

UDC

中华人民共和国行业标准

JGJ

P

JGJ 8-2016
备案号 J 719-2016

建筑变形测量规范

Code for deformation measurement
of building and structure

2016-07-09 发布

2016-12-01 实施

中华人民共和国住房和城乡建设部 发布

中华人民共和国行业标准

建筑变形测量规范

Code for deformation measurement
of building and structure

JGJ 8 - 2016

批准部门：中华人民共和国住房和城乡建设部

施行日期：2 0 1 6 年 1 2 月 1 日

中国建筑工业出版社

2016 北 京

中华人民共和国住房和城乡建设部 公 告

第 1204 号

住房和城乡建设部关于发布行业标准 《建筑变形测量规范》的公告

现批准《建筑变形测量规范》为行业标准，编号为 JGJ 8-2016，自 2016 年 12 月 1 日起实施。其中，第 3.1.1、3.1.6 条为强制性条文，必须严格执行。原《建筑变形测量规范》JGJ 8-2007 同时废止。

本规范由我部标准定额研究所组织中国建筑工业出版社出版发行。

中华人民共和国住房和城乡建设部

2016 年 7 月 9 日

前 言

根据住房和城乡建设部《关于印发〈2014年工程建设标准规范制订、修订计划〉的通知》(建标[2013]169号)的要求,规范编制组经广泛调查研究,认真总结实践经验,参考有关国际标准和国外先进标准,并在广泛征求意见的基础上,修订了本规范。

本规范的主要技术内容是:1.总则;2.术语和符号;3.基本规定;4.变形观测方法;5.基准点布设与测量;6.场地、地基及周边环境变形观测;7.基础及上部结构变形观测;8.成果整理与分析;9.质量检验。

本规范修订的主要技术内容是:强化了技术设计与作业实施规定;增加了新的变形测量技术方法,删除了目前已很少使用的方法,并将原第8章有关基准点稳定性分析并入第5章中;对原第5、6、7章进行了全面修改,并按变形测量对象及类型调整为目前的第6、7章,增加了收敛变形观测、结构健康监测,细化了各类变形测量中监测点的布设要求、测定方法和成果要求;将原第8、9章的内容进行了扩充,重点强化了成果质量检验的规定;对附录内容作了较大调整。

本规范中以黑体字标志的条文为强制性条文,必须严格执行。

本规范由住房和城乡建设部负责管理和对强制性条文的解释,由建设综合勘察研究设计院有限公司负责具体技术内容的解释。执行过程中如有意见或建议,请寄送建设综合勘察研究设计院有限公司(地址:北京市东城区东直门内大街177号,邮政编码:100007)。

本规范主编单位:建设综合勘察研究设计院有限公司

安徽同济建设集团有限责任公司

本规范参编单位：西北综合勘察设计研究院

上海岩土工程勘察设计研究院有限公司

重庆市勘测院

广州市城市规划勘测设计研究院

北京市测绘设计研究院

天津市勘察院

中国有色金属工业西安勘察设计研究院

国家测绘产品质量检验检测中心

深圳市建设综合勘察设计院有限公司

武汉市测绘研究院

本规范主要起草人员：王 丹 刘广盈 郭春生 谢征海

赵业荣 林 鸿 张凤录 黄恩兴

刘振萍 王树东 王双龙 吴晓东

王百发 严小平 张训虎 杨永兴

王 峰 常君锋

本规范主要审查人员：徐亚明 秦长利 张 坤 王金坡

石俊成 杨书涛 赵安明 柏桂清

杨铁荣

目 次

1	总则	1
2	术语和符号	2
2.1	术语	2
2.2	符号	4
3	基本规定	6
3.1	总体要求	6
3.2	精度等级	7
3.3	技术设计与实施	9
4	变形观测方法	12
4.1	一般规定	12
4.2	水准测量	12
4.3	静力水准测量	15
4.4	三角高程测量	17
4.5	全站仪测量	19
4.6	卫星导航定位测量	25
4.7	激光测量	29
4.8	近景摄影测量	33
5	基准点布设与测量	35
5.1	一般规定	35
5.2	沉降基准点布设与测量	36
5.3	位移基准点布设与测量	37
5.4	基准点稳定性分析	38
6	场地、地基及周边环境变形观测	40
6.1	场地沉降观测	40
6.2	地基土分层沉降观测	41

6.3	斜坡位移监测	42
6.4	基坑及其支护结构变形观测	46
6.5	周边环境变形观测	49
7	基础及上部结构变形观测	50
7.1	沉降观测	50
7.2	水平位移观测	52
7.3	倾斜观测	53
7.4	裂缝观测	55
7.5	挠度观测	56
7.6	收敛变形观测	58
7.7	日照变形观测	60
7.8	风振观测	61
7.9	结构健康监测	62
8	成果整理与分析	64
8.1	一般规定	64
8.2	数据整理	65
8.3	监测点变形分析	66
8.4	建模和预报	67
9	质量检验	69
9.1	一般规定	69
9.2	质量检查	70
9.3	质量验收	71
附录 A	变形观测成果表	72
附录 B	质量检查记录表	74
	本规范用词说明	76
	引用标准名录	77
	附：条文说明	79

Contents

1	General Provisions	1
2	Terms and Symbols	2
2.1	Terms	2
2.2	Symbols	4
3	Basic Requirements	6
3.1	General Requirements	6
3.2	Accuracy Class	7
3.3	Technical Design and Implementation	9
4	Deformation Observation Methods	12
4.1	General Requirements	12
4.2	Leveling	12
4.3	Hydrostatic Leveling	15
4.4	Trigonometric Leveling	17
4.5	Surveying with Totalstation	19
4.6	Surveying with GNSS	25
4.7	Laser-based Surveying	29
4.8	Close Range Photogrammetry	33
5	Layout and Surveying of Benchmarks	35
5.1	General Requirements	35
5.2	Layout and Surveying of Settlement Benchmarks	36
5.3	Layout and Surveying of Displacement Benchmarks	37
5.4	Stability Analysis of Benchmarks	38
6	Deformation Observation for Field, Ground and Surroundings	40
6.1	Settlement Observation for Field	40

6.2	Settlement Observation for Foundation Soils Layers	41
6.3	Slope Displacement Monitoring	42
6.4	Deformation Observation for Foundation Pit and Supported Structure	46
6.5	Deformation Observation for Surroundings	49
7	Deformation Observation for Foundation and Upper Structure	50
7.1	Settlement Observation	50
7.2	Horizontal Displacement Observation	52
7.3	Inclination Observation	53
7.4	Gap Observation	55
7.5	Deflection Observation	56
7.6	Convergence Deformation Observation	58
7.7	Sunshining Deformation Observation	60
7.8	Wind Loading Deformation Observation	61
7.9	Structure Health Monitoring	62
8	Results Compilation and Analysis	64
8.1	General Requirements	64
8.2	Data Compilation	65
8.3	Monitoring Points Analysis	66
8.4	Modelling and Prediction	67
9	Quality Inspection and Acceptance	69
9.1	General Requirements	69
9.2	Quality Inspection	70
9.3	Quality Acceptance	71
Appendix A	Deformation Observation Results Sheets	72
Appendix B	Quality Inspection Log Sheet	74
	Explanation of Wording in This Code	76
	List of Quoted Standards	77
	Addition; Explanation of Provisions	79

1 总 则

1.0.1 为了在建筑变形测量中贯彻执行国家有关技术经济政策，做到安全适用、技术先进、经济合理、确保质量，制定本规范。

1.0.2 本规范适用于各种建筑在施工期间和使用期间变形测量的技术设计、作业实施、成果整理及质量检验等。

1.0.3 建筑变形测量除应符合本规范的规定外，尚应符合国家现行有关标准的规定。

2 术语和符号

2.1 术 语

2.1.1 变形 deformation

建筑在荷载作用下产生的形状或位置变化的现象。可分为沉降和位移两大类。沉降指竖向的变形，包括下沉和上升；而位移为除沉降外其他变形的统称，包括水平位移、倾斜、挠度、裂缝、收敛变形、风振变形和日照变形等。

2.1.2 建筑变形测量 deformation measurement of building and structure

对建筑物或构筑物的场地、地基、基础、上部结构及周边环境受荷载作用而产生的形状或位置变化进行观测，并对观测结果进行处理、表达和分析的工作。

2.1.3 差异沉降 differential settlement

不同位置在同一时间段产生的不均匀沉降现象。

2.1.4 倾斜 inclination

包括基础倾斜和上部结构倾斜。基础倾斜指的是基础两端由于不均匀沉降而产生的差异沉降现象；上部结构倾斜指的是建筑的中心线或其墙、柱上某点相对于底部对应点产生的偏离现象。

2.1.5 挠度 deflection

建筑的基础、构件或上部结构等在弯矩作用下因挠曲而产生的变形。

2.1.6 收敛变形 convergence deformation

隧道、涵洞等类型的建筑在施工或运营过程中因围岩应力变化产生的变形。

2.1.7 风振变形 wind loading deformation

建筑受强风作用而产生的变形。

2.1.8 日照变形 sunshining deformation

建筑受阳光照射受热不均而产生的变形。

2.1.9 变形值 deformation value

变形大小的数值，也称变形量。

2.1.10 变形允许值 allowable deformation value

为保证建筑正常使用而确定的变形控制值。

2.1.11 变形预警值 prewarning deformation value

在变形允许值范围内，根据建筑变形的敏感程度，以变形允许值的一定比例计算的或直接给定的警示值。

2.1.12 基准点 benchmark, reference point

为进行变形测量而布设的稳定的、长期保存的测量点。根据变形测量的类型，可分为沉降基准点和位移基准点。

2.1.13 工作基点 working reference point

为便于现场变形观测作业而布设的相对稳定的测量点。根据变形测量的类型，可分为沉降工作基点和位移工作基点。

2.1.14 监测点 monitoring point

布设在建筑场地、地基、基础、上部结构或周边环境的敏感位置上能反映其变形特征的测量点。根据变形测量的类型，可分为沉降监测点和位移监测点。

2.1.15 变形速率 rate of deformation

单位时间的变形量。

2.1.16 观测频率 observation frequency

一定时间内的观测次数。

2.1.17 观测周期 observation cycle

相邻两次观测之间的时间间隔。

2.1.18 变形因子 deformation factor

引起建筑变形的因素，如荷载、时间等。

2.1.19 时间序列 time series

等时间间隔的一系列观测数据按观测时间先后排序而成的数列。

2.1.20 结构健康监测 structural health monitoring

利用自动化监测系统实时获取结构的几何及应力、应变等特征信息，进而分析和识别结构健康状况的工作。

2.2 符 号

2.2.1 变形量

- A ——风力振幅；
- d ——位移分量；偏离值；
- f_c ——基础相对弯曲度；
- f_1 ——水平方向的挠度值；
- f_2 ——垂直方向的挠度值；
- s ——沉降量；
- α ——倾斜度；夹角；
- Δ ——两期间的变形量；
- Δd ——位移分量差；
- Δs ——沉降差。

2.2.2 观测量

- D ——距离；边长；
- h ——高差；
- L ——附和路线、环线或视准线长度；
- n ——测回数；测站数；高差个数；
- S ——视线长度；
- α_v ——垂直角；
- v ——棱镜高。

2.2.3 中误差

- m_d ——位移分量或偏离值测定中误差；
- $m_{\Delta d}$ ——位移分量差测定中误差；
- m_b ——测站高差中误差；
- m_0 ——水准测量单程观测每测站高差中误差；
- m_s ——沉降量测定中误差；

$m_{\Delta s}$ ——沉降差测定中误差；

m_{α} ——方向观测中误差；

m_{β} ——测角中误差；

μ ——单位权中误差。

2.2.4 仪器参数

i ——水准仪视准轴与水准管轴的夹角；

k ——收敛尺的温度线膨胀系数；

$2C$ ——经纬仪两倍视准误差。

2.2.5 其他符号

K ——大气垂直折光系数；

R ——地球平均曲率半径。

3 基本规定

3.1 总体要求

3.1.1 下列建筑在施工期间和使用期间应进行变形测量：

- 1 地基基础设计等级为甲级的建筑。
- 2 软弱地基上的地基基础设计等级为乙级的建筑。
- 3 加层、扩建建筑或处理地基上的建筑。
- 4 受邻近施工影响或受场地地下水等环境因素变化影响的建筑。
- 5 采用新型基础或新型结构的建筑。
- 6 大型城市基础设施。
- 7 体型狭长且地基土变化明显的建筑。

3.1.2 建筑在施工期间的变形测量应符合下列规定：

- 1 对各类建筑，应进行沉降观测，宜进行场地沉降观测、地基土分层沉降观测和斜坡位移观测。
- 2 对基坑工程，应进行基坑及其支护结构变形观测和周边环境变形观测；对一级基坑，应进行基坑回弹观测。
- 3 对高层和超高层建筑，应进行倾斜观测。
- 4 当建筑出现裂缝时，应进行裂缝观测。
- 5 建筑施工需要时，应进行其他类型的变形观测。

3.1.3 建筑在使用期间的变形测量应符合下列规定：

- 1 对各类建筑，应进行沉降观测。
- 2 对高层、超高层建筑及高耸构筑物，应进行水平位移观测、倾斜观测。
- 3 对超高层建筑，应进行挠度观测、日照变形观测、风振变形观测。
- 4 对市政桥梁、博览（展览）馆及体育场馆等大跨度建筑，

应进行挠度观测、风振变形观测。

5 对隧道、涵洞等，应进行收敛变形观测。

6 当建筑出现裂缝时，应进行裂缝观测。

7 当建筑运营对周边环境产生影响时，应进行周边环境变形观测。

8 对超高层建筑、大跨度建筑、异型建筑以及地下公共设施、涵洞、桥隧等大型市政基础设施，宜进行结构健康监测。

9 建筑运营管理需要时，应进行其他类型的变形观测。

3.1.4 建筑变形测量可采用独立的平面坐标系统及高程基准。对大型或有特殊要求的项目，宜采用 2000 国家大地坐标系及 1985 国家高程基准或项目所在城市使用的平面坐标系统及高程基准。

3.1.5 建筑变形测量应采用公历纪元、北京时间作为统一时间基准。

3.1.6 建筑变形测量过程中发生下列情况之一时，应立即实施安全预案，同时应提高观测频率或增加观测内容：

1 变形量或变形速率出现异常变化。

2 变形量或变形速率达到或超出变形预警值。

3 开挖面或周边出现塌陷、滑坡。

4 建筑本身或其周边环境出现异常。

5 由于地震、暴雨、冻融等自然灾害引起的其他变形异常情况。

3.1.7 在现场从事建筑变形测量作业，应采取安全防护措施。

3.2 精度等级

3.2.1 建筑变形测量应以中误差作为衡量精度的指标，并以二倍中误差作为极限误差。

3.2.2 对通常的建筑变形测量项目，可根据建筑类型、变形测量类型以及项目勘察、设计、施工、使用或委托方的要求，从表 3.2.2 中选择适宜的观测精度等级。

表 3.2.2 建筑变形测量的等级、精度指标及其适用范围

等级	沉降监测点 测站高差中误差 (mm)	位移监测点 坐标中误差 (mm)	主要适用范围
特等	0.05	0.3	特高精度要求的变形测量
一等	0.15	1.0	地基基础设计为甲级的建筑的变形测量；重要的古建筑、历史建筑的变形测量；重要的城市基础设施的变形测量等
二等	0.5	3.0	地基基础设计为甲、乙级的建筑的变形测量；重要场地的边坡监测；重要的基坑监测；重要管线的变形测量；地下工程施工及运营中的变形测量；重要的城市基础设施的变形测量等
三等	1.5	10.0	地基基础设计为乙、丙级的建筑的变形测量；一般场地的边坡监测；一般的基坑监测；地表、道路及一般管线的变形测量；一般的城市基础设施的变形测量；日照变形测量；风振变形测量等
四等	3.0	20.0	精度要求低的变形测量

注：1 沉降监测点测站高差中误差：对水准测量，为其测站高差中误差；对静力水准测量、三角高程测量，为相邻沉降监测点间等价的高差中误差；

2 位移监测点坐标中误差：指的是监测点相对于基准点或工作基点的坐标中误差、监测点相对于基准线的偏差中误差、建筑上某点相对于其底部对应点的水平位移分量中误差等。坐标中误差为其点位中误差的 $1/\sqrt{2}$ 倍。

3.2.3 对明确要求按建筑地基变形允许值来确定精度等级或需要对变形过程进行研究分析的建筑物变形测量项目，应符合下列规定：

1 应根据变形测量的类型和现行国家标准《建筑地基基础设计规范》GB 50007 规定或工程设计给定的建筑地基变形允许值，先按下列方法估算变形测量精度：

1) 对沉降观测, 应取差异沉降的沉降差允许值的 $\frac{1}{10} \sim$

$\frac{1}{20}$ 作为沉降差测定的中误差, 并将该数值视为监测点测站高差中误差;

2) 对位移观测, 应取变形允许值的 $\frac{1}{10} \sim \frac{1}{20}$ 作为位移量

测定中误差, 并根据位移量测定的具体方法计算监测点坐标中误差或测站高差中误差。

2 估算出变形测量精度后, 应按下列规则选择本规范表

3.2.2 规定的精度等级:

1) 当仅给定单一变形允许值时, 应按所估算的精度选择满足要求的精度等级; 当给定多个同类型变形允许值时, 应分别估算精度, 按其中最高精度选择满足要求的精度等级;

2) 当估算的精度低于本规范表 3.2.2 中四等精度的要求时, 应采用四等精度;

3) 对需要研究分析变形过程的变形测量项目, 宜在上述确定的精度等级基础上提高一个等级。

3.3 技术与实施

3.3.1 建筑变形测量的技术与实施, 应能反映建筑场地、地基、基础、上部结构及周边环境在荷载和环境等因素影响下的变形程度或变形趋势, 并应满足建筑设计、施工和管理对变形信息的使用要求。

3.3.2 对建筑变形测量项目, 应根据项目委托方要求、建筑类型、岩土工程勘察报告、地基基础和建筑结构资料、施工计划以及测区条件等编写技术设计。技术设计应包括下列主要内容:

1 任务要求。

2 待测建筑概况, 包括建筑及其结构类型、岩土工程条件、

建筑规模、所在位置、所处工程阶段等。

3 已有变形测量成果资料及其分析。

4 依据的技术标准名称及编号。

5 变形测量的类型和精度等级。

6 采用的平面坐标系统、高程基准。

7 基准点、工作基点和监测点布设方案，包括标石与标志型式、埋设方式、点位分布及数量等。

8 观测频率及观测周期。

9 变形预警值及预警方式。

10 仪器设备及其检校要求。

11 观测作业及数据处理方法要求。

12 提交成果的内容、形式和时间要求。

13 成果质量检验方式。

14 相关附图、附表等。

3.3.3 建筑变形测量基准点和工作基点的布设及观测应符合本规范第5章的规定。变形监测点的布设应根据建筑结构、形状和场地工程地质条件等确定，点位应便于观测、易于保护，标志应稳固。

3.3.4 建筑变形测量的仪器设备应符合下列规定：

1 水准仪及配套水准尺、全站仪、卫星导航定位测量系统等仪器设备，应经法定计量检定机构检定合格，并应在检定有效期内使用。

2 作业前和作业过程中，应根据现场作业条件的变化情况，对所用仪器设备进行检查校正。

3 作业时，仪器设备应避免安置在有空压机、搅拌机、卷扬机、起重机等振动影响的范围内。

4 仪器设备应在其说明书给出的作业条件下使用，有关安装、操作及设备维护等应符合其说明书的规定。

3.3.5 建筑变形测量应根据确定的观测频率和观测周期进行观测。变形观测频率和观测周期应根据建筑的工程安全等级、变形

类型、变形特征、变形量、变形速率、施工进度计划以及外界因素影响等情况确定。

3.3.6 对建筑变形测量项目的基准点、工作基点和监测点，首期（即零期）应连续进行两次独立测量。当相应两次观测数据的较差不大于极限误差时，应取其算术平均值作为该项目变形测量的初始值，否则应立即进行重测。

3.3.7 各期变形测量应在短时间内完成。对不同期测量，宜采用相同的观测网形、观测路线和观测方法，并宜使用相同的测量仪器设备。对于特等和一等变形观测，尚宜固定观测人员、选择最佳观测时段并在相近的环境条件下观测。

3.3.8 各期变形测量作业过程中，应进行观测数据的记录存储；同时应进行现场巡视，并应记录建筑状态、施工进度、气象和周边环境状况以及作业中出现的有关情况。

3.3.9 当某期变形测量作业中，出现监测点被破坏或不能被观测时，应在备注中说明，并应及时通报项目委托方。

3.3.10 当按任务要求或项目技术设计，变形测量作业将要终止时，若变形尚未达到稳定状态，应及时与项目委托方沟通，并应在项目技术报告中明确说明。

3.3.11 各期变形测量应进行数据整理和成果质量检查。最终项目综合成果应进行质量验收。

4 变形观测方法

4.1 一般规定

4.1.1 对建筑变形测量项目，应根据所需测定的变形类型、精度要求和现场作业条件来选择相应的观测方法。一个项目中可组合使用多种观测方法。对有特殊要求的变形测量项目，可同时选择多种观测方法相互校验。

4.1.2 当采用光学水准仪、光学经纬仪、电子经纬仪、光电测距仪等进行建筑变形观测时，技术要求可按本规范关于数字水准仪和全站仪测量的相关规定及国家现行有关标准的规定执行。

4.1.3 当变形测量需采用特等精度时，应对所用测量方法、仪器设备及具体作业过程等进行专门的技术设计、精度分析，并宜进行试验验证。

4.2 水准测量

4.2.1 当采用水准测量进行沉降观测时，所用仪器型号和标尺类型应符合表 4.2.1 的规定。

表 4.2.1 水准仪型号和标尺类型

等级	水准仪型号	标尺类型
一等	DS05	因瓦条码标尺
二等	DS05	因瓦条码标尺、玻璃钢条码标尺
	DS1	因瓦条码标尺
三等	DS05、DS1	因瓦条码标尺、玻璃钢条码标尺
	DS3	玻璃钢条码标尺
四等	DS1	因瓦条码标尺、玻璃钢条码标尺
	DS3	玻璃钢条码标尺

4.2.2 水准测量的作业方式应符合表 4.2.2 的规定。

表 4.2.2 沉降观测作业方式

沉降观测等级	基准点测量、工作基点联测及首期沉降观测			其他各期沉降观测			观测顺序
	DS05 型仪器	DS1 型仪器	DS3 型仪器	DS05 型仪器	DS1 型仪器	DS3 型仪器	
一等	往返测	—	—	往返测或单程双测站	—	—	奇数站：后-前-前-后
							偶数站：前-后-后-前
二等	往返测	往返测或单程双测站	—	单程观测	单程双测站	—	奇数站：后-前-前-后
							偶数站：前-后-后-前
三等	单程双测站	单程双测站	往返测或单程双测站	单程观测	单程观测	单程双测站	后-前-前-后
四等	—	单程双测站	往返测或单程双测站	—	单程观测	单程双测站	后-后-前-前

4.2.3 水准测量应符合下列规定：

1 观测视线长度、前后视距差、视线高度及重复测量次数应符合表 4.2.3-1 的规定。

表 4.2.3-1 数字水准仪观测要求

沉降观测等级	视线长度 (m)	前后视距差 (m)	前后视距差累积 (m)	视线高度 (m)	重复测量次数 (次)
一等	≥ 4 且 ≤ 30	≤ 1.0	≤ 3.0	≥ 0.65	≥ 3
二等	≥ 3 且 ≤ 60	≤ 1.5	≤ 6.0	≥ 0.55	≥ 2
三等	≥ 3 且 ≤ 75	≤ 2.0	≤ 6.0	≥ 0.45	≥ 2
四等	≥ 3 且 ≤ 100	≤ 3.0	≤ 10.0	≥ 0.35	≥ 2

注：1 在室内作业时，视线高度不受本表的限制。

2 当采用光学水准仪时，观测要求应满足表中各项要求。

2 观测限差应符合表 4.2.3-2 的规定。

表 4.2.3-2 数字水准仪观测限差 (mm)

沉降观测等级	两次读数所测高差之差限差	往返较差及附合或环线闭合差限差	单程双测站所测高差较差限差	检测已测测段高差之差限差
一等	0.5	$0.3\sqrt{n}$	$0.2\sqrt{n}$	$0.45\sqrt{n}$
二等	0.7	$1.0\sqrt{n}$	$0.7\sqrt{n}$	$1.5\sqrt{n}$
三等	3.0	$3.0\sqrt{n}$	$2.0\sqrt{n}$	$4.5\sqrt{n}$
四等	5.0	$6.0\sqrt{n}$	$4.0\sqrt{n}$	$8.5\sqrt{n}$

注：1 表中 n 为测站数。

2 当采用光学水准仪时，基、辅分划或黑、红面读数较差应满足表中两次读数所测高差之差限差。

4.2.4 每期观测开始前，应测定数字水准仪的 i 角。当其值对一等、二等沉降观测超过 $15''$ ，对三等、四等沉降观测超过 $20''$ 时，应停止使用，立即送检。当观测成果出现异常，经分析可能与仪器有关时，应及时对仪器进行检验。

4.2.5 水准测量作业应符合下列规定：

1 应在标尺分划线成像清晰和稳定的条件下进行观测，不得在日出后或日落前约半小时、太阳中天前后、风力大于四级、气温突变时以及标尺分划线的成像跳动而难以照准时进行观测，阴天可全天观测。

2 观测前半小时，应将数字水准仪置于露天阴影下，使仪器与外界气温趋于一致。观测前，应进行不少于 20 次单次测量的预热。晴天观测时，应使用测伞遮蔽阳光。

3 应避免望远镜直接对着太阳，并应避免观测视线被遮挡。仪器应在其生产厂家规定的温度范围内工作。当遇临时振动影响时，应暂停作业。当长时间受振动影响时，应增加重复测量次数。

4 各期观测过程中，当发现相邻监测点高差变动异常或附

近地面、建筑基础和墙体出现裂缝时，应进行记录。

4.2.6 观测成果的重测和取舍应符合下列规定：

1 凡超出本规范表 4.2.3-2 规定限差的成果，均应在分析原因的基础上进行重测。当测站观测限差超限时，对在本站观测时发现的，应立即重测；当迁站后发现超限时，应从稳固可靠的点开始重测。

2 当测段往返测高差较差超限时，应先对可靠性小的往测或返测测段进行重测，并应符合下列规定：

- 1) 当重测的高差与同方向原测高差的不符值大于往返测高差不符值的限差，但与另一单程的高差不符值未超出限差时，可取用重测结果；
- 2) 当同方向两高差的不符值未超出限差，且其算术平均值与另一单程原测高差的不符值亦不超出限差时，可取同方向两高差算术平均值作为该单程的高差；
- 3) 当重测高差或同方向两高差算术平均值与另一单程高差的不符值超出限差时，应重测另一单程；
- 4) 当出现同向不超限但异向超限时，若同方向高差不符值小于限差的 1/2，可取原测的往返高差算术平均值作为往测结果，取重测的往返高差算术平均值作为返测结果。

3 单程双测站所测高差较差超限时，可只重测一个单线，并应与原测结果中符合限差的一个单线取算术平均值采用。若重测结果与原测结果均符合限差时，可取三个单线的算术平均值。当重测结果与原测两个单线结果均超限时，应再重测一个单线。

4 当线路往返测高差较差、附合路线或环线闭合差超限时，应对路线上可靠性小的测段进行重测。

4.3 静力水准测量

4.3.1 静力水准测量可用于自动化沉降观测。应根据观测精度要求和预估沉降量，选取相应精度和量程的静力水准传感器。对

一等、二等沉降观测，宜采用连通管式静力水准；对二等及以下等级沉降观测，可采用压力式静力水准。采用静力水准测量进行沉降观测，宜将传感器稳固安装在待测结构上。

4.3.2 一组静力水准测量系统可由一个参考点和多个监测点组成。当采用多组串联方式构成观测路线时，在相邻组的交接处，应在同一建筑结构的上下位置设置转接点。当观测范围小于300m，且转接点数不大于2个时，可将一端的参考点设置在相对稳定的区域作为工作基点；否则，宜在观测路线的两端分别布设工作基点。工作基点应采用水准测量方法定期与基准点联测。

4.3.3 静力水准观测的技术要求应符合表4.3.3的规定。

表 4.3.3 静力水准观测技术要求 (mm)

沉降观测等级	一等	二等	三等	四等
传感器标称精度	≤ 0.1	≤ 0.3	≤ 1.0	≤ 2.0
两次观测高差较差限差	0.3	1.0	3.0	6.0
环线及附合路线闭合差限差	$0.3\sqrt{n}$	$1.0\sqrt{n}$	$3.0\sqrt{n}$	$6.0\sqrt{n}$

注：n为高差个数。

4.3.4 静力水准测量装置的安装应符合下列规定：

1 管路内液体应具有流动性。

2 观测前向连通管内充水时，可采用自然压力排气充水法或人工排气充水法，不得将空气带入，管路应平顺，管路不应出现Ω形，管路转角不应形成滞气死角。

3 安装在室外的静力水准系统，应采取保护措施保证全部连通管管路温度均匀，避免阳光直射。

4 对连通管式静力水准，同组中的传感器应安装在同一高度，安装标高差异不得消耗其量程的20%；管路中任何一段的高度均应低于蓄水罐底部，但不宜低于0.2m。

4.3.5 静力水准测量系统的数据采集与计算应符合下列规定：

1 观测时间应选在气温最稳定的时段，观测读数应在液体完全呈静态下进行。

2 每次观测应读数 3 次，读数较差应小于表 4.3.3 中相应等级的仪器标称精度，取读数的算术平均值作为观测值。

3 多组串联组成静力水准观测路线时，应先按测段进行闭合差分配后计算各组参考点的高程，再根据参考点计算各监测点的高程。

4.3.6 静力水准测量系统应与水准测量进行互校。使用期间应定期维护，发现性能异常时应及时修复或更换。

4.4 三角高程测量

4.4.1 基于全站仪的三角高程测量可用于三等、四等沉降观测。三角高程测量应采用中间设站观测方式，所用全站仪的标称精度应符合表 4.4.1 的规定，并宜采用高低棱镜组及配件。

表 4.4.1 三角高程测量所用全站仪标称精度要求

沉降观测等级	一测回水平方向标准差 ($''$)	测距中误差 (mm)
三等	≤ 1.0	$\leq (1\text{mm}+1\text{ppm})$
四等	≤ 2.0	$\leq (2\text{mm}+2\text{ppm})$

注：1ppm 表示每千米 1mm，2ppm 表示每千米 2mm，下同。

4.4.2 三角高程测量，应符合下列规定：

1 应在后视点、前视点上设置棱镜，在中间设置全站仪。观测视线长度不宜大于 300m，最长不宜超过 500m，视线垂直角不应超过 20° 。每站的前后视线长度之差，对三等观测不宜超过 30m，四等观测不宜超过 50m。

2 视线高度及离开障碍物的间距宜大于 1.3m。

3 当采用单棱镜观测时，每站应变动 1 次仪器高进行 2 次独立测量。当 2 次独立测量所计算高差的较差符合表 4.4.2 的规定时，取其算术平均值作为最终高差值。

表 4.4.2 两次测量高差较差限差

沉降观测等级	两次测量高差较差限差 (mm)
三等	$10\sqrt{D}$
四等	$20\sqrt{D}$

注：D 为两点间距离，以 km 为单位。

4 当采用高低棱镜组观测时，每站应分别以高、低棱镜中心为照准目标各进行 1 次距离和垂直角观测；观测宜采用全站仪自动照准和跟踪测量功能按自动化测量模式进行；当分别以高、低棱镜中心所测成果计算高差的较差符合表 4.4.2 的规定时，取其算术平均值作为最终高差值。

4.4.3 三角高程测量中的距离和垂直角观测，应符合下列规定：

1 每次距离观测时，前后视应各测 2 个测回。每测回应照准目标 1 次、读数 4 次。距离观测应符合表 4.4.3-1 的规定。

表 4.4.3-1 距离观测要求

全站仪测距 标称精度	一测回读数间 较差限差 (mm)	测回间 较差限差 (mm)	气象数据测定 最小读数	
			温度 ($^{\circ}\text{C}$)	气压 (mmHg)
1mm+1ppm	3	4.0	0.2	0.5
2mm+2ppm	5	7.0	0.2	0.5

2 每次垂直角观测时，应采用中丝双照准法观测，观测测回数及限差应符合表 4.4.3-2 的规定。

表 4.4.3-2 垂直角观测要求

全站仪测角 标称精度	测回数		两次照准 目标读数较差限差 ($''$)	垂直角 测回差限差 ($''$)	指标差 较差限差 ($''$)
	三等	四等			
0.5 $''$	2	1	1.5	3	3
1 $''$	4	2	4	5	5
2 $''$	—	4	6	7	7

3 观测宜在日出后 2h 至日落前 2h 的期间内目标成像清晰稳定时进行, 阴天和多云天气可全天观测。

4.4.4 三角高程测量单次观测的高差应按式计算:

$$h_{12} = (D_2 \tan \alpha_2 - D_1 \tan \alpha_1) + \left(\frac{D_2^2 - D_1^2}{2R} \right) - \left(\frac{D_2^2}{2R} K_2 - \frac{D_1^2}{2R} K_1 \right) - (v_2 - v_1) \quad (4.4.4)$$

式中: h_{12} ——后视点与前视点之间的高差 (m);

D_1 、 D_2 ——后视、前视水平距离 (m);

α_1 、 α_2 ——后视、前视垂直角;

R ——地球平均曲率半径 (m);

K_1 、 K_2 ——后视、前视大气垂直折光系数;

v_1 、 v_2 ——后视、前视棱镜高 (m)。

4.5 全站仪测量

4.5.1 全站仪边角测量法可用于位移基准点网观测及基准点与工作基点间的联测; 全站仪小角法、极坐标法、前方交会法和自由设站法可用于监测点的位移观测; 全站仪自动监测系统可用于日照、风振变形测量, 以及监测点数量多、作业环境差、人员出入不便的建筑变形测量项目。

4.5.2 位移观测所用全站仪的标称精度应符合表 4.5.2 的规定。

表 4.5.2 全站仪标称精度要求

位移观测等级	一测回水平方向标准差 (")	测距中误差 (mm)
一等	≤ 0.5	$\leq (1\text{mm} + 1\text{ppm})$
二等	≤ 1.0	$\leq (1\text{mm} + 2\text{ppm})$
三等	≤ 2.0	$\leq (2\text{mm} + 2\text{ppm})$
四等	≤ 2.0	$\leq (2\text{mm} + 2\text{ppm})$

4.5.3 当采用全站仪边角测量法进行位移基准点网观测及基准

点与工作基点间联测时，应符合下列规定：

1 基准点及工作基点应组成多边形网，网的边长宜符合表 4.5.3 的规定。

表 4.5.3 基准点及工作基点网边长要求

位移观测等级	边长 (m)
一等	≤300
二等	≤500
三等	≤800
四等	≤1000

2 应在各基准点、工作基点上设站观测，观测应边角同测。

3 视线高度及离开障碍物的间距宜大于 1.3m。

4.5.4 全站仪水平角观测应符合下列规定：

1 水平角观测应采用方向观测法，测回数应符合表 4.5.4-1 的规定，观测限差应符合表 4.5.4-2 的规定。

表 4.5.4-1 水平角观测测回数

全站仪测角 标称精度	位移观测等级			
	一等	二等	三等	四等
0.5"	4	2	1	1
1"	—	4	2	1
2"	—	—	4	2

表 4.5.4-2 水平角观测限差

全站仪测角 标称精度	半测回归零 差限差 (")	一测回内 2C互差限差 (")	同一方向值 各测回互差限差 (")
0.5"	3	5	3
1"	6	9	6
2"	8	13	9

2 观测应在通视良好、成像清晰稳定时进行。晴天的日出、日落前后和太阳中天前后不宜观测。作业中仪器不得受阳光直接照射，当气泡偏离超过一格时，应在测回间重新整置仪器。当视线靠近吸热或放热强烈的地形地物时，应选择阴天或有风但不影响仪器稳定的时间进行观测。

3 每站观测中，宜避免二次调焦。当观测方向的边长悬殊较大需调焦时，宜采用正倒镜同时观测法，该方向的 $2C$ 值可不参与互差计算。对于大倾角方向的观测，水平气泡偏移不应超过一格。

4 当水平角观测成果超出限差时，应按下列规定进行重测：

- 1) 当 $2C$ 互差或各测回互差超限时，应重测超限方向，并联测零方向；
- 2) 当归零差或零方向的 $2C$ 互差超限时，应重测该测回；
- 3) 一测回中，当重测方向数超过所测方向总数的 $1/3$ 时，应重测该测回；
- 4) 一个测站上，当重测的方向测回数超过全部方向测回总数的 $1/3$ 时，应重测该测站所有方向。

4.5.5 全站仪距离观测应符合下列规定：

1 一等位移观测，距离应往返各观测 4 个测回；二等、三等、四等位移观测，距离应往返各观测 2 个测回。每测回应照准目标 1 次、读数 4 次。有关技术要求应符合表 4.5.5 的规定，其中往返测观测值较差应将斜距化算到同一水平面上方可比较。

表 4.5.5 距离观测技术要求

全站仪测距 标称精度	一测回读数间 较差限差 (mm)	测回间 较差限差 (mm)	往返测 较差限差 (mm)	气象数据测定 最小读数	
				温度 ($^{\circ}\text{C}$)	气压 (mmHg)
1mm+1ppm	3	4.0	6.0	0.2	0.5
1mm+2ppm	4	5.5	8.0	0.2	0.5
2mm+2ppm	5	7.0	10.0	0.2	0.5

2 测距应在成像清晰、气象条件稳定时进行。阴天、有微风时可全天观测；晴天最佳观测时间宜为日出后 1h 和日落前 1h；雷雨前后、大雾、大风、雨、雪天和大气透明度很差时，不应进行观测。

3 晴天作业时，应对全站仪和反光镜打伞遮阳，严禁将仪器照准头对准太阳。

4 观测时的气象数据测定，应采用经检定合格的温度计和气压计。气象数据应在每边观测始末时在两端进行测定，取其算术平均值。

5 测距边两端点的高差，对一等、二等观测可采用四等水准测量或三等三角高程测量方法测定；对三等、四等观测可采用四等三角高程测量方法测定。

6 测距边归算到水平距离时，应在观测的斜距中加入气象改正和仪器加常数、乘常数、周期误差改正，并化算到同一水平面上。

7 当距离观测成果超限时，应按下列规定进行重测：

- 1) 当一测回读数间较差超限时，应重测该测回；
- 2) 当测回间较差超限时，可加测 2 个测回，去掉其中最大、最小测回观测值后再进行比较，如仍超限，应重测该边的所有测回；
- 3) 当往返测较差超限时，应分析原因，重测单方向的距离。如重测后仍超限，应重测往返两方向的距离。

4.5.6 当采用全站仪小角法测定某个方向上的水平位移时，应符合下列规定：

1 应垂直于所测位移方向布设视准线，并应以工作基点作为测站点。

2 测站点与监测点之间的距离应符合表 4.5.6 的规定。

表 4.5.6 全站仪小角法观测距离要求 (m)

全站仪测角 标称精度	位移观测等级			
	一等	二等	三等	四等
0.5"	≤300	≤500	≤800	≤1200

续表 4.5.6

全站仪测角 标称精度	位移观测等级			
	一等	二等	三等	四等
1"	—	≤300	≤500	≤800
2"	—	—	≤300	≤500

3 监测点偏离视准线的角度不应超过 30'。

4 每期观测时，利用全站仪观测各监测点的小角值，观测不应少于 1 测回。

5 监测点偏离视准线的垂直距离 d (图 4.5.6) 应按下式计算：

$$d = \alpha / \rho \times D \quad (4.5.6)$$

式中： α ——偏角 (")；

D ——监测点至测站点之间的距离 (mm)；

ρ ——常数，其值为 206265"。

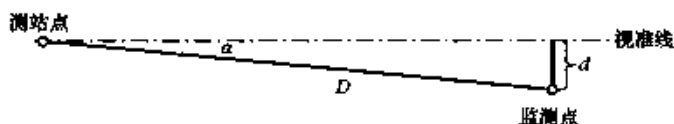


图 4.5.6 小角法示意图

4.5.7 当采用全站仪极坐标法进行位移观测时，应符合下列规定：

1 测站点与监测点之间的距离宜符合表 4.5.7-1 的规定。

表 4.5.7-1 全站仪观测距离长度要求 (m)

全站仪 标称精度	位移观测等级			
	一等	二等	三等	四等
0.5" 1mm+1ppm	≤300	≤500	≤800	≤1200
1" 1mm+2ppm	—	≤300	≤500	≤800
2" 2mm+2ppm	—	—	≤300	≤500

2 边长和角度观测测回数应符合表 4.5.7-2 的规定。

表 4.5.7-2 全站仪观测测回数

全站仪 标称精度	位移观测等级			
	一等	二等	三等	四等
0.5" 1mm+1ppm	2	1	1	1
1" 1mm+2ppm	—	2	1	1
2" 2mm+2ppm	—	—	2	1

4.5.8 当采用全站仪前方交会法进行位移观测时，应符合下列规定：

1 应选择合适的测站位置，使各监测点与其之间形成的交会角在 $60^{\circ}\sim 120^{\circ}$ 之间。测站点与监测点之间的距离应符合本规范表 4.5.7-1 的规定。

2 水平角、距离观测测回数应符合本规范表 4.5.7-2 的规定。

3 当采用边角交会时，应在 2 个测站上测定各监测点的水平角和水平距离。

4 当仅采用测角或测边交会时，应至少在 3 个测站上测定各监测点的水平角或水平距离。

4.5.9 当采用全站仪自由设站法进行位移观测时，应符合下列规定：

1 设站点应与 3 个基准点或工作基点通视，且该部分基准点或工作基点的平面分布范围应大于 90° ，设站点与监测点之间的距离应符合本规范表 4.5.7-1 的规定。

2 所观测的监测点中，至少有 2 个点应在其他测站同期观测。

3 宜边角同测。水平角和距离观测测回数应符合本规范表

4.5.7-2 的规定。

4.5.10 当采用全站仪自动监测系统进行了变形测量时，应符合下列规定：

1 自动化数据采集的仪器设备应安装牢固，并不应影响监测对象的安全运营。使用期间应定期维护设备，发现性能异常时应及时修复。

2 全站仪的自动照准应稳定、有效，单点单次照准时间不宜大于 10s。

3 应根据观测精度要求、全站仪精度等级、监测点到仪器监测站的视线长度，进行观测方法设计和精度估算。有关技术要求可按本规范第 4.5.7 条~第 4.5.9 条的规定执行。每点每次观测的测回数宜符合本规范表 4.5.7-2 的规定。

4 后台控制程序应能按预定顺序逐点观测，数据不正常时应能补测，并应能根据即时指令增加观测。

5 多台全站仪联合组网观测时，相邻测站应有重叠的观测目标。

6 每期观测时均应进行基准点联测、稳定性判断和观测精度评定，然后再进行监测点数据计算。

4.6 卫星导航定位测量

4.6.1 卫星导航定位测量方法可用于二等、三等和四等位移观测。对二等观测，应采用静态测量模式；对三等、四等观测，可采用静态测量模式或动态测量模式。对日照、风振等变形测量，应采用动态测量模式。

4.6.2 卫星导航定位测量设备的选用应符合表 4.6.2 的规定。

表 4.6.2 卫星导航定位测量设备选用

位移观测等级		二等	三、四等
静态测量	接收机类型	双频	双频或单频
	标称静态精度	$\leq(3\text{mm}+1\text{ppm})$	$\leq(5\text{mm}+1\text{ppm})$

续表 4.6.2

位移观测等级		二等	三、四等
动态测量	接收机类型	—	双频
	标称静态精度	—	$\leq(5\text{mm}+1\text{ppm})$
	基准站接收机天线	—	扼流圈天线
	标称动态精度	—	$\leq(10\text{mm}+1\text{ppm})$

4.6.3 卫星导航定位测量接收设备的检定、检验应符合现行行业标准《卫星定位城市测量技术规范》CJJ/T 73 的规定，并应符合下列要求：

1 新购置的接收设备应进行全面检验后方可使用，检验内容应包括一般检验、常规检验、通电检验和实测检验。

2 每期变形测量作业前，应对所用接收设备进行实测检验。

3 当接收机或天线受到强烈撞击后，或更新接收机部件及更新天线与接收机的匹配关系后，应按新购置设备做全面检验。

4.6.4 采用卫星导航定位测量进行变形测量作业，其点位选择应符合下列规定：

1 视场内障碍物的高度角不宜超过 15° 。

2 离电视台、电台、微波站等大功率无线电发射源的距离不应小于 200m，离高压输电线和微波无线电信号传输通道的距离不应小于 50m，附近不应有强烈反射卫星信号的大面积水域、大型建筑以及热源等。

3 通视条件好，应便于采用全站仪等手段进行后续测量作业。

4.6.5 卫星导航定位测量静态测量作业应符合下列规定：

1 静态测量作业的基本技术要求应符合表 4.6.5 的规定。

表 4.6.5 静态测量基本技术要求

位移观测等级	二等	三等	四等
有效观测卫星数	≥ 6	≥ 4	≥ 4

续表 4.6.5

位移观测等级	二等	三等	四等
卫星截止高度角 (°)	≥ 15	≥ 15	≥ 15
观测时段长度 (min)	20~60	15~45	15~45
数据采样间隔 (s)	10~30	10~30	10~30
位置精度因子 (PDOP)	≤ 5	≤ 6	≤ 6

2 对二等位移测量,应采用零相位天线,削弱多路径误差,并采用强制对中器安置接收机天线,对中误差不应大于 0.5mm,天线应统一指向正北。

3 作业中应按规定的时间计划进行观测。

4 经检查接收机电源电缆和天线等各项连接无误后,方可开机。

5 开机后经检验有关指示灯与仪表显示正常后,方可进行自测试及输入测站名、时段等控制信息。

6 接收机启动前与作业过程中,应填写测量手簿中的记录项目。

7 观测开始、结束时,应分别量测 1 次天线高,两次较差不应大于 3mm,并应取其算术平均值作为天线高。

8 观测期间,应防止接收设备振动,并应防止人员和其他物体碰动天线或阻挡信号。

9 观测期间,不得在天线附近使用电台、对讲机和手机等无线电通信设备。

10 作业时,接收机应避免阳光直接照射。雷雨天气时,应关机停测,并应卸下天线以防雷击。

11 作业过程中,不得进行下列操作:

- 1) 接收机关闭又重新启动;
- 2) 进行自测试;
- 3) 改变卫星截止高度角;
- 4) 改变数据采样间隔;
- 5) 改变天线位置;

6) 按动关闭文件和删除文件功能键。

12 对二等位移测量,宜采用高精度解算软件和精密星历进行数据处理;对三等或四等位移测量,可采用商用软件和预报星历进行数据处理。观测数据的处理和质量检查应符合现行行业标准《卫星定位城市测量技术规范》CJJ/T 73 的规定。同一时段观测值的数据采用率宜大于 85%。

4.6.6 卫星导航定位测量动态测量作业应符合下列规定:

1 动态变形测量应建立由参考点站、监测点站、通信网络和数据处理分析系统组成的卫星导航定位测量动态变形监测系统。

2 动态变形监测系统应至少设置 1 个参考点站,必要时可增加 1 个参考点站。

3 参考点站应选在变形区域影响范围之外,距变形监测点的距离不应超过 3km。

4 参考点站宜直接设置在位移基准点上。当位移基准点不能作为参考点站时,应设置位移工作基点,并将其作为动态变形监测系统的参考点站。

5 对高频次或变化敏感的监测点,应一个天线配置一台接收机,接收机宜具备 1Hz 以上的数据输出能力;对变化缓慢的变形监测点,可多个天线配置一台接收机。

6 参考点站和监测点站应与数据处理分析系统通过通信网络进行连通,并应保证数据实时传输。

7 数据处理分析系统软件应具有下列基本功能:

- 1) 具备自动数据后处理和 1Hz 及以上速率的实时动态数据处理能力,能提供监测点的三维坐标;
- 2) 具备监测点变形量限差检核和报警能力,能进行监测点最大变形量、连续同向变形趋势允许量设置报警;
- 3) 具备数据存储、管理和分析的能力;
- 4) 具备全过程全自动管理能力;
- 5) 具备输出 RINEX 格式的原始数据和 NMEA 格式的结果

果数据的能力；

- 6) 具备信号去噪、单历元变形量解算能力；
- 7) 具备实时在线数据分析和图形化报表能力；
- 8) 具备对参考点站、监测点站进行监控和参数调整的功能。

4.7 激光测量

4.7.1 激光测量可分为激光准直测量、激光垂准测量和激光扫描测量。激光准直测量可用于测定建筑水平位移；激光垂准测量可用于测定建筑倾斜；激光扫描测量可用于测定建筑沉降及水平位移。

4.7.2 当采用激光准直测量方法测定建筑水平位移时，应符合下列规定：

1 对一等或二等位移观测，可采用1"级经纬仪配置高稳定性氦氖激光器或半导体激光器构成激光经纬仪，并采用高精度光电探测器获取读数；对三等或四等位移观测，可采用2"级经纬仪配置氦氖激光器或半导体激光器构成激光经纬仪，并采用光电探测器或有机玻璃格网板获取读数。

2 激光经纬仪在使用前必须进行检校，仪器射出的激光束轴线、发射系统轴线和望远镜照准轴应三者重合，观测目标与最小激光斑应重合。

3 应在视准线一端安置激光经纬仪，瞄准安置在另一端的固定觇牌进行定向，待监测点上的探测器或格网板移至视准线上时读数。每个监测点应按表4.7.2规定的测回数进行往测与返测。

表 4.7.2 激光经纬仪观测测回数

经纬仪 标称精度	位移观测等级			
	一等	二等	三等	四等
1"	4	2	1	1
2"	—	—	2	1

4 监测点与设站点之间的距离不应超过激光器的有效测程。监测点偏离激光视准线的距离不应超过探测器或格网板的可读数范围。

4.7.3 当采用激光垂准测量方法测定建筑水平位移或倾斜时，应符合下列规定：

1 待测处与底部之间应竖向通视。

2 应在待测处安置激光接收靶，在其垂线下方地面上安置激光垂准仪。

3 所用激光垂准仪的标称精度及作业范围应符合表 4.7.3 的规定。

表 4.7.3 激光垂准仪的标称精度及作业范围

仪器垂直测量 标称精度	位移观测等级			
	一等	二等	三等	四等
1/100000	≤100m	有效测程内	有效测程内	有效测程内
1/40000	≤40m	≤120m	有效测程内	有效测程内

4 作业中，激光垂准仪应置平、对中。应在 0°、90°、180° 和 270° 四个位置分别捕捉四个激光点，并应取该四个激光点的几何中心位置作为观测结果。

4.7.4 采用激光扫描测量方法可进行四等沉降观测和二等、三等、四等位移观测。所用激光扫描仪的性能及观测要求应符合表 4.7.4 的规定。

表 4.7.4 激光扫描仪性能及观测要求

变形测量等级	沉降观测	位移观测	
	四等	三等	四等
标称精度 (mm)	测距中误差≤2@D 或点位中误差≤3@D	测距中误差≤2@D 或点位中误差≤3@D	测距中误差≤5@D 或点位中误差≤8@D
采样点间距 (mm)	≤3	≤3	≤10

续表 4.7.4

变形测量等级	沉降观测	位移观测	
	四等	三等	四等
有效测程 (m)	$\leq D$ 且 $\leq S/2$	$\leq D$ 且 $\leq S/2$	$\leq 1.5D$ 且 $\leq S/2$
测回数	?	?	4

注：1 标称精度中@前的数据是指扫描仪的标称测距中误差或点位中误差值， D 是指标称精度对应的距离， S 是指标称测程。

2 测回次数是指照准扫描的次数。

4.7.5 当采用激光扫描测量方法进行建筑沉降和位移观测时，应符合下列规定：

1 应设置参考点。参考点数不应少于 4 个，分布应均匀，并位于变形区域外。参考点的坐标应采用全站仪按本规范第 5.1 节关于工作基点测量的要求进行测定。

2 参考点和监测点应设置标靶，并应采用与激光扫描仪配套的标靶。标靶布设应牢固可靠，宜采用遮光防水膜保护，每次测量后应及时遮盖。

3 不应利用测站之间的公共标靶通过点云拼接的方式来获得监测点的坐标。

4 对具有对中整平装置的激光扫描仪，宜在工作基点上设站扫描作业。

4.7.6 激光扫描测量的测站布设应符合下列规定：

1 应设置在视野开阔、地面稳定、车流量较小的安全区域。

2 应使观测的标靶在本规范表 4.7.4 规定的有效测程内。

3 测站可通视的参考点不应少于 4 个；当在工作基点上直接设站扫描时，可通视的参考点应不少于 2 个。

4 当采用平面标靶时，激光束相对标靶平面的入射角度不应大于 50° 。

4.7.7 激光扫描测量作业前，应将激光扫描仪放置在观测环境中进行温度平衡，并应对其进行一般检查和通电检验。检查检验后，应符合下列规定：

1 激光扫描仪外观应无破损，附件配备应齐全，电源、电缆线、数据线等的连接应紧密稳固。

2 激光扫描仪应能正常获取并存储数据，电源容量和存储容量应充足。

4.7.8 激光扫描测量作业应符合下列规定：

1 扫描作业时，应输入当前温度和气压值。

2 当在工作基点上设站扫描时，仪器应对中、整平。

3 扫描作业应按建立扫描项目、设置扫描范围、设置点间距或者采集分辨率、开始扫描、获取点云、精确扫描标靶等步骤进行操作。

4 扫描获取的数据应及时导入计算机中，并应对标靶数据的完整性、可用性进行检查。当某测站标靶数据不完整、不能识别，或者识别的坐标点明显偏离靶心时，应重测该测站。

5 扫描过程中如出现断电、死机等异常情况，或者仪器位置发生变化，应重测该测站。

4.7.9 激光扫描测量的数据处理与分析应符合下列规定：

1 应直接利用参考点将各测回监测点的坐标从仪器坐标系转换到工程坐标系。

2 坐标转换的残差应小于本规范表 4.7.4 规定的相应等级的点位中误差值。

3 当采用对中整平作业方式时，各测回监测点应采用一个参考点和设站点进行坐标转换，并采用另一个参考点进行检核，检核较差不应大于本规范表 4.7.4 规定的相应等级的标称点位中误差值。

4 应取各测回监测点的坐标算术平均值作为监测点的本期测量坐标值，计算监测点的本期变形量和累积变形量。

4.7.10 当采用激光扫描测量进行变形观测时，除应提交各类变形测量成果图表外，尚应提交下列资料：

1 激光扫描监测点、参考点及测站分布图。

2 参考点测量成果及手簿。

- 3 激光扫描标靶成果及处理记录。
- 4 坐标转换成果及处理记录。
- 5 激光扫描点云数据。

4.8 近景摄影测量

4.8.1 近景摄影测量方法可用于测定下列二等、三等和四等变形测量：

- 1 建筑场地边坡监测。
- 2 建筑倾斜及三维变形测量。
- 3 大面积且不便人工量测的众多裂缝观测。
- 4 日照变形测量等。

4.8.2 当采用近景摄影测量方法进行建筑变形测量作业时，应根据所需测定的变形类型、精度要求、所用仪器设备及软件、测量对象形状大小及周边环境等进行技术设计。

4.8.3 近景摄影测量测站点的布置，应符合下列规定：

1 应根据项目要求和技术设计，选择采用单基线立体摄影测量方法或多基线摄影测量方法。

2 对矩形外表的建筑，测站点宜布设在与其长轴线相平行的一条直线上，并使摄影主光轴垂直于被摄建筑的主立面；对圆柱形外表的建筑，测站点可均匀布设在与建筑中轴线等距的四周。

3 测站点可直接利用工作基点，也可单独布设。单独布设的测站点应与基准点进行联测。

4.8.4 近景摄影测量像控点和检查点的布置、测定及监测点的标志设置，应符合下列规定：

1 像控点应布设在监测点周边，并应在摄影景深范围内均匀分布。

2 采用单基线立体摄影方式时，像对内应至少布设 6 个像控点；采用多基线摄影方式时，应在区域四周及中部、相邻影像连接处布设像控点，区域四周宜布设双点。

3 每个项目应设置分布较为均匀的检查点。检查点数不宜少于5个。数据处理时,检查点不应作为像控点使用。

4 像控点和检查点应设置观测标志。标志可采用十字形或同心圆形,颜色可采用与被摄建筑色调有明显反差的黑、白相间两色。

5 像控点和检查点点位测定中误差,应符合表4.8.4的规定。

表 4.8.4 像控点和检查点点位测定精度要求

变形测量等级	点位中误差 (mm)
二等	≤ 1.0
三等	≤ 3.0
四等	≤ 6.0

6 对二等或三等变形测量,监测点应设置观测标志。

4.8.5 近景摄影测量影像获取和处理,应符合下列规定:

1 应采用固定焦距的数码相机,作业前后宜对其进行检定。

2 影像数据应完整地覆盖像控点、检查点和监测点。单基线立体摄影时,两摄站点上的影像之间应100%重叠;多基线摄影时,同一摄线上的影像之间应至少80%重叠,相邻摄线上的影像之间应至少60%重叠。

3 摄取的影像应清晰完整,反差应适中,并应符合量测要求。

4 影像处理可采用数字摄影测量系统或专门的近景摄影测量数据处理系统进行,处理时应能对数码相机进行自检校。

5 应利用布设的检查点对近景摄影测量成果的精度进行检验,中误差应符合本规范表4.8.4的要求。

4.8.6 近景摄影测量作业的其他技术要求,可参照现行国家标准《工程摄影测量规范》GB 50167的相关规定执行。

5 基准点布设与测量

5.1 一般规定

5.1.1 建筑变形测量的基准点应设置在变形影响范围以外且位置稳定、易于长期保存的地方，宜避开高压线。

5.1.2 基准点应埋设标石或标志，且应在埋设达到稳定后方可开始进行变形测量。稳定期应根据观测要求与地质条件确定，不宜少于7d。

5.1.3 基准点应每期检测、定期复测，并应符合下列规定：

1 基准点复测周期应视其所在位置的稳定情况确定，在建筑施工过程中宜1月~2月复测1次，施工结束后宜每季度或每半年复测1次。

2 当某期检测发现基准点有可能变动时，应立即进行复测。

3 当某期变形测量中多数监测点观测成果出现异常，或当测区受到地震、洪水、爆破等外界因素影响时，应立即进行复测。

4 复测后，应按本规范第5.4节的规定对基准点的稳定性进行分析。

5.1.4 基准点可分为沉降基准点和位移基准点。当需同时测定建筑的沉降和位移或三维变形时，宜设置同时满足沉降基准点和位移基准点布设要求的基准点。

5.1.5 当基准点与所测建筑距离较远致使变形测量作业不方便时，宜设置工作基点，并应符合下列规定：

1 工作基点应设在相对稳定且便于进行作业的地方，并应设置相应的标志。

2 每期变形测量作业开始时，应先将工作基点与基准点进行联测，再利用工作基点对监测点进行观测。

5.1.6 基准点测量及基准点与工作基点之间联测的精度等级，对四等变形测量，应采用三等沉降或位移观测精度；对其他等级变形测量，不应低于所选沉降或位移观测精度等级。

5.2 沉降基准点布设与测量

5.2.1 沉降观测应设置沉降基准点。特等、一等沉降观测，基准点不应少于4个；其他等级沉降观测，基准点不应少于3个。基准点之间应形成闭合环。

5.2.2 沉降基准点的点位选择应符合下列规定：

1 基准点应避开交通干道主路、地下管线、仓库堆栈、水源地、河岸、松软填土、滑坡地段、机器振动区以及其他可能使标石、标志易遭腐蚀和破坏的地方。

2 密集建筑区内，基准点与待测建筑的距离应大于该建筑基础最大深度的2倍。

3 二等、三等和四等沉降观测，基准点可选择在满足前款距离要求的其他稳固的建筑上。

4 对地铁、高架桥等大型工程，以及大范围建设区域等长期变形测量工程，宜埋设2个~3个基岩标作为基准点。

5.2.3 沉降工作基点可根据作业需要设置，并应符合下列规定：

1 工作基点与基准点之间宜便于采用水准测量方法进行联测。

2 当采用三角高程测量方法进行联测时，相关各点周围的环境条件宜相近。

3 当采用连通管式静力水准测量方法进行沉降观测时，工作基点宜与沉降监测点设在同一高程面上，偏差不应超过10mm。当不能满足这一要求时，应在不同高程面上设置上下位置垂直对应的辅助点传递高程。

5.2.4 沉降基准点和工作基点标石、标志的选型及埋设应符合下列规定：

1 基准点的标石应埋设在基岩层或原状土层中，在冻土地

区，应埋至当地冻土线 0.5m 以下。根据点位所在位置的地质条件，可选埋基岩水准基点标石、深埋双金属管水准基点标石、深埋钢管水准基点标石或混凝土基本水准标石。在基岩壁或稳固的建筑上，可埋设墙上水准标志。

2 工作基点的标石可根据现场条件选用浅埋钢管水准标石、混凝土普通水准标石或墙上水准标志。

5.2.5 沉降基准点观测宜采用水准测量。对三等或四等沉降观测的基准点观测，当不便采用水准测量时，可采用三角高程测量方法。

5.3 位移基准点布设与测量

5.3.1 位移观测基准点的设置应符合下列规定：

1 对水平位移观测、基坑监测或边坡监测，应设置位移基准点。基准点数对特等和一等不应少于 4 个，对其他等级不应少于 3 个。当采用视准线法和小角度法时，当不便设置基准点时，可选择稳定的方向标志作为方向基准。

2 对风振变形观测、日照变形观测或结构健康监测，应设置满足三维测量要求的基准点。基准点数不应少于 2 个。

3 对倾斜观测、挠度观测、收敛变形观测或裂缝观测，可不设置位移基准点。

5.3.2 根据位移观测现场作业的需要，可设置若干位移工作基点。位移工作基点应与位移基准点进行组网和联测。

5.3.3 位移基准点、工作基点的位置除应满足本规范第 5.1 节的要求外，尚应符合下列规定：

1 应便于埋设标石或建造观测墩。

2 应便于安置仪器设备。

3 应便于观测人员作业。

4 若采用卫星导航定位测量方法观测，应符合本规范第 4.6.4 条的规定。

5.3.4 位移基准点、工作基点标志的型式及埋设应符合下列

规定:

1 对待等和一等位移观测的基准点及工作基点,应建造具有强制对中装置的观测墩或埋设专门观测标石。强制对中装置的对中误差不应超过 0.1mm。

2 照准标志应具有明显的几何中心或轴线,并应符合图像反差大、图案对称、相位差小和本身不变形等要求。应根据点位不同情况,选择重力平衡球式标、旋入式杆状标、直插式视牌、屋顶标和墙上标等型式的标志。

5.3.5 位移基准点的测量可采用全站仪边角测量或卫星导航定位测量等方法。当需测定三维坐标时,可采用卫星导航定位测量方法,或采用全站仪边角测量、水准测量或三角高程测量组合方法。位移工作基点的测量可采用全站仪边角测量、边角后方交会以及卫星导航定位测量等方法。

5.4 基准点稳定性分析

5.4.1 首期基准点测量及每期复测后,应进行数据处理,获得各期基准点的平面坐标和高程。对两期及以上的变形测量,应根据测量结果对基准点的稳定性进行检验分析。

5.4.2 沉降基准点稳定性检验分析应符合下列规定:

1 基准点网复测后,对所有基准点应分别按两两组合,计算本期平差后的高差数据与上期平差后高差数据之间的差值。

2 当计算的所有高差差值均不大于按下列公式计算的限差时,认为所有基准点稳定:

$$\delta = 2\sqrt{2}\sigma_h \quad (5.4.2-1)$$

$$\sigma_h = \sqrt{n}\mu \quad (5.4.2-2)$$

式中: δ ——高差差值限差 (mm);

μ ——对应精度等级的测站高差中误差 (mm) (按本规范表 3.2.2 取值);

n ——两个基准点之间的观测测站数。

3 当有差值超过限差时,应通过分析判断找出不稳定的点。

5.4.3 位移基准点的稳定性检验分析应符合下列规定：

1 当水平位移观测、基坑监测、边坡监测中设置了不少于3个位移基准点时，可按照本规范第5.4.2条通过比较平差后基准点的坐标差值对基准点的稳定性进行分析判断。

2 对大范围的建筑水平位移监测或大型边坡监测等项目，当设置的基准点数多于4个，采用本条第1款方法难以分析判断找出不稳定点时，宜通过统计检验的方法进行稳定性分析，找出变动显著的基准点。

3 对风振变形观测、日照变形观测或结构健康监测，当基于不同基准点测定的监测点数据存在明显的系统性偏差时，应分析判断并排除不稳定的基准点。

5.4.4 对不稳定基准点的处理，应符合下列规定：

1 应进行现场勘察分析，若确认其不宜继续作为基准点，应予以舍弃，并应及时补充布设新基准点。

2 应检查分析与不稳定基准点有关的各期变形测量成果，并应在剔除不稳定基准点的影响后，重新进行数据处理。

3 处理结果应及时与项目委托方进行沟通，并应在变形测量技术报告中说明。

6 场地、地基及周边环境变形观测

6.1 场地沉降观测

6.1.1 建筑场地沉降观测的内容应符合下列规定：

- 1 应测定建筑影响范围内的相邻地基沉降。
- 2 应测定建筑影响范围之外的场地地面沉降。

6.1.2 建筑场地沉降点位的选择应符合下列规定：

1 相邻地基沉降监测点可选在建筑纵横轴线或边线的延长线上，亦可选在通过建筑重心的轴线延长线上。其点位间距应视基础类型、荷载大小及地质条件，与设计人员共同确定或征求设计人员意见后确定。点位可在建筑基础深度 1.5 倍~2.0 倍的距离范围内，由支护结构向外由密到疏布设，但距基础最远的监测点应设置在沉降量为零的沉降临界点以外。

2 场地地面沉降监测点应在相邻地基沉降监测点布设线路之外的地面上均匀布设。根据地形地质条件，可选择采用平行轴线方格网法、沿建筑四角辐射网法或散点法布设。

6.1.3 建筑场地沉降点标志的类型及埋设应符合下列规定：

1 相邻地基沉降监测点的标志可选择浅埋标或深埋标，并应符合下列规定：

- 1) 浅埋标可采用普通水准标石或用直径 0.25m 的水泥管现场浇灌，埋深宜为 1m~2m；当在季节冻土区埋设时，标石底部宜埋设于冻土线下 0.5m；当在永久冻土区埋设时，标石底部宜埋设于最大溶解深度线下（永冻层中）1.0m；
- 2) 深埋标可采用内管外加保护管的标石型式，埋深应与建筑基础深度相适应，标石顶部应埋入地面下 0.2m~0.3m，并应砌筑带盖的管井加以保护。

2 场地地面沉降监测点的标志与埋设,应根据观测要求确定,可采用浅埋标。

6.1.4 建筑场地沉降观测的观测方法、观测精度及其他技术要求可按本规范第 7.1 节沉降观测的有关规定执行。

6.1.5 建筑场地沉降观测的周期,应根据不同任务要求、产生沉降的不同情况以及沉降速率等因素具体分析确定,并应符合下列规定:

1 在基础施工期间的相邻地基沉降观测,在基坑降水时和基坑土开挖过程中应每天观测 1 次。混凝土底板浇完 10d 以后,可每 2d~3d 观测 1 次,直至地下室顶板完工和水位恢复,若水位恢复时间较短、恢复速度较快,应在水位恢复的前后一周内每 2d~3d 观测 1 次,同时应观测水位变化。此后可每周观测 1 次至回填土完工。

2 在上部结构施工期间的相邻地基沉降观测和场地地面沉降观测的周期可按本规范第 7.1 节的有关规定确定。

6.1.6 建筑场地沉降观测应提交下列成果资料:

- 1 监测点布置图。
- 2 观测成果表。
- 3 相邻地基沉降的距离-沉降曲线。
- 4 场地地面等沉降曲线。

6.2 地基土分层沉降观测

6.2.1 地基土分层沉降观测应测定场地及地基内部各分层土的沉降量、沉降速率以及有效压缩层的厚度。

6.2.2 分层沉降监测点的布设应符合下列规定:

1 对建筑场地,监测点应根据场地形状及土层分布情况布设,每一土层应至少布设 1 个点。

2 对建筑地基,监测点应在地基中心附近 $2\text{m} \times 2\text{m}$ 或各点间距不大于 0.5m 的范围内,沿铅垂线方向上的各层土内布置。点位数量与深度应根据分层土的分布情况确定,每一土层应至少

布设 1 个点，最浅的点位应在基础底面下不小于 0.5m 处，最深的点位应在超过压缩层理论厚度处或设在压缩性低的砾石或岩石层上。

6.2.3 分层沉降观测可采用分层沉降计、沉降磁环或直接埋设分层沉降标志的方法。分层沉降计、沉降磁环以及分层沉降标志的埋设，在填土区可在填土时分层埋设，在原状土区可采用钻孔法埋设。

6.2.4 分层沉降观测宜采用二等沉降观测精度。分层沉降观测应采用水准测量分别测出各标顶的高程，或采用分层沉降仪分别测量各土层的压缩量，计算各土层的沉降量。

6.2.5 分层沉降观测应从基坑开挖后基础施工前开始，直至建筑竣工后沉降稳定时为止。观测周期可按本规范第 7.1 节建筑沉降观测的有关规定确定。首期观测应在标志埋好 7d 后进行。

6.2.6 地基土分层沉降观测应提交下列成果资料：

- 1 监测点布置图。
- 2 观测成果表。
- 3 各土层荷载-沉降-深度曲线。
- 4 各土层沉降量-填土高度时程曲线。

6.3 斜坡位移监测

6.3.1 对存在不良地质作用的建筑边坡，或存在对建筑的安全和稳定有影响的自然斜坡和人工边坡，应进行斜坡位移监测。

6.3.2 斜坡位移监测的内容，应根据斜坡滑移的危害程度或防治工程等级确定。作业时，可根据工程的不同阶段按表 6.3.2 的规定进行选择。

表 6.3.2 斜坡位移监测内容

阶段	主要监测内容
前期	地表（或边坡表面）裂缝
整治期	地表（或边坡）的水平位移或垂直位移、深部钻孔测斜、土体或岩体应力、地下水位

续表 6.3.2

阶段	主要监测内容
整治后	地表（或边坡）的水平位移或垂直位移，深部钻孔测斜、地表倾斜、地表（或边坡表面）裂缝、土体或岩体应力、地下水位

6.3.3 斜坡位移监测可采用二等或三等精度。对局部斜坡或人工高边坡，不应低于四等精度。当有特殊要求时，应另行确定监测精度。

6.3.4 斜坡位移监测的基准点应布设在场地周邻的稳定区域且不少于 3 点，宜采用带有强制对中装置的观测墩。

6.3.5 斜坡位移监测点的布设，应符合下列规定：

1 场地整体地面水平位移监测点，应根据地形地质条件，采用平行轴线方格网法均匀布设。其点位间距应视相关基础类型、荷载大小及地质条件，与设计人员共同确定。

2 场地滑坡监测，除在滑坡体上均匀布点外，还应符合下列规定：

- 1) 应在滑坡周界外稳定的部位和周界内稳定的部位布设监测点，且应在滑动量较大和滑动速度较快的部位增加布点；
- 2) 当滑坡体的主滑方向和滑动范围明确时，可根据滑坡规模选取十字形或格网形平面布点方式；当主滑方向和滑动范围不明确时，可根据现场条件，采用放射形平面布点方式；
- 3) 对已加固的滑坡，应在其支挡锚固结构的主要受力构件上布设应力计和监测点；
- 4) 当需测定滑坡体深部位移时，应将相关监测点钻孔位置布设在主滑轴线上。

3 人工高边坡监测点可根据边坡的高度、层（台）级和围护结构，按上、中、下成排布设，点位间距宜根据边坡设计图纸或与设计人员共同确定。

6.3.6 斜坡位移监测点位的标石标志及其埋设应符合下列规定：

1 土体上的监测点可埋设预制混凝土标石。根据观测精度要求，顶部的标志可采用具有强制对中装置的活动标志或嵌入加工成半球状的钢筋标志。标石埋深不宜小于1m，在季节冻土区标石底部宜埋设于冻土线下0.5m，在永久冻土区标石底部宜埋设于最大溶解深度线下（永冻层中）1.0m。标石顶部应露出地面0.2m~0.3m。

2 岩体上的监测点可采用砂浆现场浇筑的钢筋标志。凿孔深度不宜小于0.1m。标志埋好后，其顶部应露出岩体面0.05m。

3 必要的临时性或过渡性监测点以及观测期短、次数少的小型斜坡位移监测点，可埋设硬质大木桩，但顶部应安置照准标志，底部应埋至当地冻土线以下。

4 斜坡体深部位移观测钻孔应穿过潜在滑动面进入稳定的基岩面以下不小于1m。观测钻孔应铅直，孔径不应小于110mm。测斜管与孔壁之间应填实。

6.3.7 斜坡位移监测点的位移观测方法，可根据现场条件，按下列要求选用：

1 当建筑数量多、地形复杂时，宜采用以三方向交会为主的测角前方交会法，交会角宜在 50° ~ 110° 之间，长短边不宜悬殊。也可采用测距交会法、测距导线法以及极坐标法。

2 对视野开阔的场地，当面积小时，可采用放射线观测网法，从两个测站点上按放射状布设交会角宜为 30° ~ 150° 的若干条观测线，两条观测线的交点即为监测点。每次观测时，应以解析法或图解法测出监测点偏离两测线交点的位移量。当地面面积大时，可采用任意方格网法，格网布设、观测方法等与放射线观测网法基本相同，但应根据需要增加测站点与定向点。

3 对带状斜坡，当通视较好时，可采用测线支距法，在与滑动轴线的垂直方向，布设若干条测线，沿测线选定测站点、定向点与监测点。每次观测时，应按支距法测出监测点的位移量与位移方向。当斜坡体窄而长时，可采用十字交叉观测网法。

- 4 对抗滑墙（桩）和要求高的单独测线，可采用视准线法。
 - 5 对可能有大滑动的斜坡，除采用测角前方交会等方法外，亦可采用近景摄影测量方法同时测定监测点的水平和垂直位移。
 - 6 斜坡体内深部监测点的位移观测，宜采用测斜仪法。
 - 7 当斜坡位移监测点数较多且场地条件满足卫星导航定位测量作业时，可采用单机多天线卫星导航定位测量方法观测。
 - 8 对精度要求高、变形敏感且危害大的斜坡位移监测宜采用全站仪自动监测系统。
- 6.3.8** 斜坡位移监测点的高程测量宜采用水准测量方法，对困难点位可采用三角高程测量方法。观测路线均应组成闭合或附合网形。
- 6.3.9** 斜坡位移监测的频率应视斜坡的发育程度及季节变化等情况确定，并应符合下列规定：
- 1 在雨季，宜每半月或1月观测1次；干旱季节，可每季度观测1次。
 - 2 当发现滑移速度增快，或遇暴雨、地震、解冻等情况时，应提高观测频率。
 - 3 当发现有大范围的滑移可能或有其他异常时，应在确保观测作业安全的前提下，提高观测频率，并立即将观测结果报告项目委托方。
- 6.3.10** 斜坡位移监测预报应采用现场严密监视和资料综合分析相结合的方法进行。每次观测后，应及时整理绘制出各监测点的滑移曲线。当发现有异常观测值，应在加强观测的同时，观察滑移前征兆，并结合工程地质、水文地质、地震和气象等方面资料进行全面分析，作出斜坡滑移预报，并及时预警防范。
- 6.3.11** 场地斜坡位移监测应提交下列成果资料：
- 1 监测点布置图。
 - 2 观测成果表。
 - 3 监测点位移综合曲线。
 - 4 建筑场地斜坡滑移的边界、面积、滑动量、滑移方向、

主滑线以及滑动速度资料等。

6.4 基坑及其支护结构变形观测

6.4.1 基坑变形观测可分为基坑支护结构变形观测和基坑回弹观测。基坑支护结构变形观测应测定围护墙或基坑边坡顶部的水平和垂直位移、围护墙或边坡外土体深层水平位移。基坑回弹观测应测定基坑开挖到底及基础浇灌施工前的回弹量。

6.4.2 基坑支护结构变形观测精度应根据支护结构类型、基坑形状、大小和深度、周边建筑及设施的重要程度、工程地质与水文地质条件和设计变形控制值等因素按本规范第 3.2 节的规定确定。

6.4.3 围护墙或基坑边坡顶部变形监测点的布置应符合下列规定：

1 监测点应沿基坑周边布置，周边中部、阳角处、受力变形较大处应设点。

2 监测点间距不宜大于 20m，关键部位应适当加密，且每侧边不宜少于 3 个。

3 水平和垂直监测点宜共用同一点。

6.4.4 围护墙或土体深层水平位移监测点的布置应符合下列规定：

1 监测点宜布置在围护墙的中间部位、阳角处，点间距 20m~50m，每侧边不应少于 1 个。

2 采用测斜仪观测水平位移，当测斜管埋设在土体中时，测斜管埋设长度不应小于围护墙的入土深度。

6.4.5 基坑支护结构变形观测的方法应根据基坑类别、现场条件、设计要求等进行选择，并应符合下列规定：

1 对一级基坑，应采用自动化监测方式。

2 应采用视准线、测小角、前方交会、极坐标、方向线偏移法、卫星导航定位测量或测斜仪等方法进行水平位移观测。

3 应采用水准测量、三角高程测量或静力水准测量方法进

行垂直位移观测。

4 宜采用应变计、应力计、土压力计、孔隙水压力计、水位计等传感器对支护结构内力、土体压力、孔隙水压力、水位等进行观测。

5 具体观测要求应符合现行国家标准《建筑基坑工程监测技术规范》GB 50497 和本规范第 4 章的相应规定。

6.4.6 当采用测斜仪测定基坑深层水平位移时，应符合下列规定：

1 测斜仪的分辨率不宜低于 0.02mm/500mm，系统精度不应低于 4mm/15m。

2 应根据基坑施工设计方案安排测斜管的安装，并在基坑开挖前完成初始值的测取。埋设可采用钻孔法，在地下连续墙、钻孔灌注桩、排桩等围护结构中宜采用插扎法、钢抱箍法。

3 每期观测应测 1 测回。

4 每个测斜导管的初测值，应测 2 测回，并取其算术平均值作为初始观测成果。

6.4.7 基坑支护结构位移观测的周期应根据施工进度确定，并应符合下列规定：

1 基坑变形观测应从基坑围护结构施工开始，基坑开挖期间宜根据基坑开挖深度和基坑安全等级每 1d~2d 观测 1 次，位移速率或位移量大时应每天 1 次~2 次。基坑开挖间隙或开挖及桩基施工结束后，且变形趋于稳定时，可 7d 观测 1 次。

2 当基坑的位移速率或位移量迅速增大、达到报警值或出现其他异常时，应在确保观测作业安全的前提下，提高观测频率，并立即报告项目委托方。

6.4.8 基坑回弹观测应测定基坑纵横断面的回弹量。其监测点的布置，应根据基坑形状、大小、深度及地质条件确定，并应符合下列规定：

1 对矩形基坑，应在基坑中央及长短轴线上布点，同一剖面上监测点横向间距宜为 10m~30m，数量不应少于 3 个。可利

用基坑回弹变形的近似对称特性，仅在一半的范围内布点。对其他形状不规则的基坑，可与设计人员商定后确定。

2 对基坑外的监测点，应埋设常用的普通水准点标石。监测点应在所选坑内方向线的延长线上距基坑深度 1.5 倍~2.0 倍距离内布置。当所选点位遇到地下管线或其他物体时，可将监测点移至与之对应方向线的空位置上。

3 应在基坑外相对稳定且不受施工影响的地点选设工作基点。

4 应测定并记录监测点的平面位置。

6.4.9 基坑回弹观测标志应埋入基坑底面以下 0.2m~0.3m。根据开挖深度和地层土质情况，可采用钻孔法或探井法埋设辅助杆压入式、钻杆送入式或直埋式标志。也可采用带导向引线的挂钩式回弹标志，结合测斜仪和测定坐标的方法进行回弹观测。

6.4.10 基坑回弹观测应符合下列规定：

1 宜采用二等或三等沉降观测精度。

2 观测路线应组成起讫于沉降基准点或工作基点的闭合或附合路线。

3 回弹观测不应少于 3 次，其中第一次应在基坑开挖之前，第二次应在基坑挖好之后，第三次应在浇灌基础混凝土之前。当基坑开挖施工完成至基础施工的间隔时间较长时，应适当提高观测频率。

4 基坑开挖前的回弹观测，宜采用数字水准仪配以铅垂钢尺读数的钢尺法。较浅基坑的观测，可采用数字水准仪配辅助杆垫高水准尺读数的辅助杆法。观测结束后，应在观测孔底充填厚度约为 1m 的白灰。

5 基坑开挖后的回弹观测，应利用传递到坑底的临时工作点，按所需观测精度，用水准测量及时测出每一监测点的高程。当全部点挖出后，再统一观测一次。

6.4.11 基坑及其支护结构变形观测应提交下列成果资料：

1 基坑支护结构变形观测应包括下列内容：

- 1) 监测点布置图；
 - 2) 观测成果表；
 - 3) 基坑支护结构变形曲线。
- 2 基坑回弹观测应包括下列内容：
- 1) 监测点布置图；
 - 2) 观测成果表；
 - 3) 回弹纵、横断面图。

6.5 周边环境变形观测

6.5.1 当某建筑的施工或运营对其周边的其他建筑、道路、管线、地面等造成影响，导致周边环境可能发生变化时，应对周边环境进行变形观测。

6.5.2 周边环境的变形测量，应根据具体变形对象和变形类型，分别采用本规范第6章和第7章的相应方法进行。

6.5.3 周边环境的监测应根据需要延续至变形趋于稳定状态后结束。

7 基础及上部结构变形观测

7.1 沉降观测

7.1.1 沉降观测应测定建筑的沉降量、沉降差及沉降速率，并应根据需要计算基础倾斜、局部倾斜、相对弯曲及构件倾斜。

7.1.2 沉降监测点的布设应符合下列规定：

1 应能反映建筑及地基变形特征，并应顾及建筑结构和地质结构特点。当建筑结构或地质结构复杂时，应加密布点。

2 对民用建筑，沉降监测点宜布设在下列位置：

- 1) 建筑的四角、核心筒四角、大转角处及沿外墙每10m~20m处或每隔2根~3根柱基上；
- 2) 高低层建筑、新旧建筑和纵横墙等交接处的两侧；
- 3) 建筑裂缝、后浇带两侧、沉降缝两侧、基础埋深相差悬殊处、人工地基与天然地基接壤处、不同结构的分界处及填挖方分界处以及地质条件变化处两侧；
- 4) 对宽度大于或等于15m、宽度虽小于15m但地质复杂以及膨胀土、湿陷性土地区的建筑，应在承重内隔墙中部设内墙点，并在室内地面中心及四周设地面点；
- 5) 邻近堆置重物处、受振动显著影响的部位及基础下的暗浜处；
- 6) 框架结构及钢结构建筑的每个或部分柱基上或沿纵横轴线上；
- 7) 筏形基础、箱形基础底板或接近基础的结构部分之四角处及其中部位置；
- 8) 重型设备基础和动力设备基础的四角、基础形式或埋深改变处；
- 9) 超高层建筑或大型网架结构的每个大型结构柱监测点

数不宜少于 2 个，且应设置在对称位置。

3 对电视塔、烟囱、水塔、油罐、炼油塔、高炉等大型或高耸建筑，监测点应设在沿周边与基础轴线相交的对称位置上，点数不应少于 4 个。

4 对城市基础设施，监测点的布设应符合结构设计及结构监测的要求。

7.1.3 沉降监测点的标志可根据待测建筑的结构类型和墙体材料等情况进行选择，并应符合下列规定：

1 标志的立尺部位应加工成半球形或有明显的突出点，并宜涂上防腐剂。

2 标志的埋设位置应避开雨水管、窗台线、散热器、暖水管、电气开关等有碍设标与观测的障碍物，并应视立尺需要离开墙面、柱面或地面一定距离，宜与设计部门沟通。

3 标志应美观，易于保护。

4 当采用静力水准测量进行沉降观测时，标志的型式及其埋设，应根据所用静力水准仪的型号、结构、安装方式以及现场条件等确定。

7.1.4 沉降观测应根据现场作业条件，采用水准测量、静力水准测量或三角高程测量等方法进行。沉降观测的精度等级应符合本规范第 3.2 节的规定。对建筑基础和上部结构，沉降观测精度不应低于三等。

7.1.5 沉降观测的周期和观测时间应符合下列规定：

1 建筑施工阶段的观测应符合下列规定：

1) 宜在基础完工后或地下室砌完后开始观测；

2) 观测次数与间隔时间应视地基与荷载增加情况确定。民用高层建筑宜每加高 2 层~3 层观测 1 次，工业建筑宜按回填基坑、安装柱子和屋架、砌筑墙体、设备安装等不同施工阶段分别进行观测。若建筑施工均匀增高，应至少在增加荷载的 25%、50%、75% 和 100% 时各测 1 次；

3) 施工过程中若暂时停工, 在停工时及重新开工时应各观测 1 次, 停工期间可每隔 2 月~3 月观测 1 次。

2 建筑运营阶段的观测次数, 应视地基土类型和沉降速率大小确定。除有特殊要求外, 可在第一年观测 3 次~4 次, 第二年观测 2 次~3 次, 第三年后每年观测 1 次, 至沉降达到稳定状态或满足观测要求为止。

3 观测过程中, 若发现大规模沉降、严重不均匀沉降或严重裂缝等, 或出现基础附近地面荷载突然增减、基础四周大量积水、长时间连续降雨等情况, 应提高观测频率, 并应实施安全预案。

4 建筑沉降达到稳定状态可由沉降量与时间关系曲线判定。当最后 100d 的最大沉降速率小于 $0.01\text{mm/d} \sim 0.04\text{mm/d}$ 时, 可认为已达到稳定状态。对具体沉降观测项目, 最大沉降速率的取值宜结合当地地基土的压缩性能来确定。

7.1.6 每期观测后, 应计算各监测点的沉降量、累计沉降量、沉降速率及所有监测点的平均沉降量。根据需要, 可按下式计算基础或构件的倾斜度 α :

$$\alpha = (s_A - s_B)/L \quad (7.1.6)$$

式中: s_A 、 s_B ——基础或构件倾斜方向上 A、B 两点的沉降量 (mm);

L ——A、B 两点间的距离 (mm)。

7.1.7 沉降观测应提交下列成果资料:

- 1 监测点布置图。
- 2 观测成果表。
- 3 时间-荷载-沉降量曲线。
- 4 等沉降曲线。

7.2 水平位移观测

7.2.1 建筑水平位移按坐标系统可分为横向水平位移、纵向水

平位移及特定方向的水平位移。横向水平位移和纵向水平位移可通过监测点的坐标测量获得。特定方向的水平位移可直接测定。

7.2.2 水平位移的基准点应选择在建筑变形以外的区域。水平位移监测点应选在建筑的墙角、柱基及一些重要位置，标志可采用墙上标志，具体型式及其埋设应根据现场条件和观测要求确定。

7.2.3 水平位移观测应根据现场作业条件，采用全站仪测量、卫星导航定位测量、激光测量或近景摄影测量等方法进行。水平位移观测的精度等级应符合本规范第3.2节的规定。

7.2.4 水平位移观测的周期，应符合下列规定：

1 施工期间，可在建筑每加高2层~3层观测1次；主体结构封顶后，可每1月~2月观测1次。

2 使用期间，可在第一年观测3次~4次，第二年观测2次~3次，第三年后每年观测1次，直至稳定为止。

3 若在观测期间发现异常或特殊情况，应提高观测频率。

7.2.5 水平位移观测应提交下列成果资料：

1 监测点布置图。

2 观测成果表。

3 水平位移图。

7.3 倾斜观测

7.3.1 建筑施工过程中及竣工验收前，宜对建筑上部结构或墙面、柱等进行倾斜观测。建筑运营阶段，当发生倾斜时，应及时进行倾斜观测。

7.3.2 倾斜监测点的布设及标志设置应符合下列规定：

1 当测定顶部相对于底部的整体倾斜时，应沿同一竖直线分别布设顶部监测点和底部对应点。

2 当测定局部倾斜时，应沿同一竖直线分别布设所测范围的上部监测点和下部监测点。

3 建筑顶部的监测点标志，宜采用固定的觇牌和棱镜，墙

体上的监测点标志可采用埋入式照准标志或粘贴反射片标志。

4 对不便埋设标志的塔形、圆形建筑以及竖直构件，可粘贴反射片标志，也可照准视线所切同高边缘确定的位置或利用符合位置与照准要求的建筑特征部位。

7.3.3 倾斜观测的周期，宜根据倾斜速率每1月~3个月观测1次。当出现基础附近因大量堆载或卸载、场地降雨长期积水等导致倾斜速度加快时，应提高观测频率。施工期间倾斜观测的周期和频率，宜与沉降观测同步。

7.3.4 倾斜观测作业应避开风荷载影响大的时间段。对于高层和超高层建筑的倾斜观测，也应避开强日照时间段。

7.3.5 当从建筑外部进行倾斜观测时，应符合下列规定：

1 宜采用全站仪投点法、水平角观测法或前方交会法进行观测。当采用投点法时，测站点宜选在与倾斜方向成正交的方向线上距照准目标1.5倍~2.0倍目标高度的固定位置，测站点的数量不宜少于2个；当采用水平角观测法时，应设置好定向点。当观测精度为二等及以上时，测站点和定向点应采用带有强制对中装置的观测墩。

2 当建筑上监测点数量较多时，可采用激光扫描测量或近景摄影测量等方法进行观测。

7.3.6 当利用建筑或构件的顶部与底部之间的竖向通视条件进行倾斜观测时，可采用激光垂准测量或正、倒垂线等方法。

7.3.7 当利用相对沉降量间接确定建筑倾斜时，可采用水准测量或静力水准测量等方法通过测定差异沉降来计算倾斜值及倾斜方向，有关要求应符合本规范第7.1节的规定。

7.3.8 当需要测定建筑垂直度时，可采用与倾斜观测相同的方法进行。

7.3.9 倾斜观测应提交下列成果资料：

- 1 监测点布置图。
- 2 观测成果表。
- 3 倾斜曲线。

7.4 裂缝观测

7.4.1 对建筑上明显的裂缝，应进行裂缝观测。裂缝观测应测定裂缝的位置分布和裂缝的走向、长度、宽度、深度及其变化情况。深度观测宜选在裂缝最宽的位置。

7.4.2 对需要观测的裂缝应统一编号。每次观测时，应绘出裂缝的位置、形态和尺寸，注明观测日期，并拍摄裂缝照片。

7.4.3 每条裂缝应至少布设 3 组观测标志，其中一组应在裂缝的最宽处，另两组应分别在裂缝的末端。每组应使用两个对应的标志，分别设在裂缝的两侧。

7.4.4 裂缝观测标志应便于量测。长期观测时，可采用镶嵌或埋入墙面的金属标志、金属杆标志或楔形板标志；短期观测时，可采用油漆平行线标志或用建筑胶粘贴的金属片标志。当需要测出裂缝纵、横向变化值时，可采用坐标方格网板标志。采用专用仪器设备观测的标志，可按具体要求另行设计。

7.4.5 裂缝的宽度量测精度不应低于 1.0mm，长度量测精度不应低于 10.0mm，深度量测精度不应低于 3.0mm。

7.4.6 裂缝观测方法应符合下列规定：

1 对数量少、量测方便的裂缝，可分别采用比例尺、小钢尺或游标卡尺等工具定期量出标志间距离求得裂缝变化值，或用方格网板定期读取坐标差计算裂缝变化值。

2 对大面积且不利于人工量测的众多裂缝，宜采用前方交会或单片摄影方法观测。

3 当需要连续监测裂缝变化时，可采用测缝计或传感器自动测记方法观测。

4 对裂缝深度量测，当裂缝深度较小时，宜采用凿出法和单面接触超声波法监测；当深度较大时，宜采用超声波法监测。

7.4.7 裂缝观测的周期应根据裂缝变化速率确定。开始时可半月测 1 次，以后 1 月测 1 次。当发现裂缝加大时，应提高观测频率。

7.4.8 裂缝观测应提交下列成果资料：

- 1 裂缝位置分布图。
- 2 观测成果表。
- 3 裂缝变化曲线。

7.5 挠度观测

7.5.1 当建筑基础、桥梁、大跨度构件、建筑上部结构、墙、柱等发生挠度变形或有要求时，应进行挠度观测。

7.5.2 挠度观测的周期应根据荷载情况并结合设计和施工要求确定。观测的精度等级可采用二等或三等。

7.5.3 竖向的挠度观测应符合下列规定：

1 建筑基础挠度观测可与沉降观测同时进行。监测点应沿基础的轴线或边线布设，每一轴线或边线上不得少于3点。

2 桥梁、大跨度构件等线形建筑的挠度观测，监测点应沿其表面左右两侧布设。

3 监测点的标志设置和观测方法应符合本规范第7.1节的规定。

4 竖向的挠度值 f_1 (图7.5.3) 应按下列公式计算：

$$f_1 = \Delta s_{AE} - \frac{L_{AE}}{L_{AE} + L_{EB}} \Delta s_{AB} \quad (7.5.3-1)$$

$$\Delta s_{AE} = s_E - s_A \quad (7.5.3-2)$$

$$\Delta s_{AB} = s_B - s_A \quad (7.5.3-3)$$

式中： s_A 、 s_B 、 s_E ——A、B、E点的沉降量 (mm)，其中E点位于A、B两点之间；

L_{AE} 、 L_{EB} ——A、E之间及E、B之间的距离 (m)。

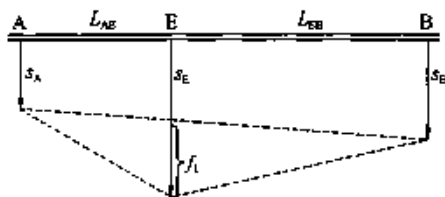


图 7.5.3 竖向的挠度

7.5.4 横向的挠度观测应符合下列规定：

1 对建筑上部结构挠度观测，监测点应按建筑结构类型沿同一竖直方向在不同高度上布设，点的标志设置和观测方法可按本规范第 7.3 节的规定执行。

2 对墙、柱等挠度观测，可采用本条第 1 款相同的方法；当具备作业条件时，亦可采用挠度计、位移传感器等直接测定其挠度值。

3 横向的挠度值 f_2 (图 7.5.4) 应按下列公式计算：

$$f_2 = \Delta d_{AE} - \frac{L_{AE}}{L_{AE} + L_{EB}} \Delta d_{AB} \quad (7.5.4-1)$$

$$\Delta d_{AE} = d_E - d_A \quad (7.5.4-2)$$

$$\Delta d_{AB} = d_B - d_A \quad (7.5.4-3)$$

式中： d_A 、 d_B 、 d_E ——A、B、E 点的位移分量 (mm)，其中 E 点位于 A、B 两点之间；

L_{AE} 、 L_{EB} ——A、E 之间及 E、B 之间的距离 (m)。

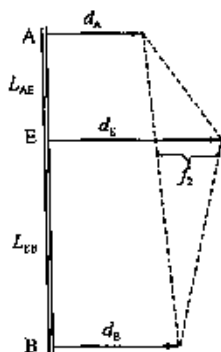


图 7.5.4 横向的挠度

7.5.5 挠度观测应提交下列成果资料：

- 1 监测点布置图。
- 2 观测成果表。
- 3 挠度曲线。

7.6 收敛变形观测

7.6.1 对矿山法施工的隧道围岩和衬砌结构、盾构法施工的隧道拼装环管片、其他地下坑道或结构等，应进行收敛变形观测。

7.6.2 收敛变形观测采用的方法应符合下列规定：

1 当需要测量特定位置的净空对向相对变形时，应采用固定测线法。

2 当需要测量净空断面的综合变形时，可采用全断面扫描法。

3 当需要测量连续范围的净空收敛变形时，可采用激光扫描法。

7.6.3 收敛变形观测应以测线长度测量中误差作为精度衡量指标。对一等和二等精度观测，应采用固定测线法；对三等和四等精度观测，可采用固定测线法、全断面扫描法或激光扫描法。

7.6.4 当采用收敛尺进行固定测线的收敛变形观测时，应符合下列规定：

1 固定测线两端的监测点应安装牢固，监测点的测头应与收敛尺的挂钩匹配。安装后应进行监测点与收敛尺接触点的符合性检查，符合性检查应独立观测 3 次，观测较差不应大于测线长度中误差的 2 倍。

2 各等级固定测线的长度宜符合表 7.6.4 的规定。

表 7.6.4 固定测线收敛变形观测的最大测线长度

等级	一等	二等	三等、四等
最大测线长度 (m)	≤20	≤30	≤50

3 收敛尺观测时应施加标定时的拉力，收敛尺尺面应平直，不得扭曲。每条固定测线应独立观测 3 次，较差不应大于测线长度中误差的 2 倍，取算术平均值作为观测值。

4 收敛变形观测成果应进行尺长改正和温度改正。一等和二等观测的温度测量最小读数为 0.2℃，三等和四等观测时温度

测量最小读数为 1°C ，并按下式进行温度改正：

$$\delta_L = k \times L \times \delta_T \quad (7.6.4)$$

式中： δ_L ——温度变化改正数 (mm)；

k ——收敛尺的温度线膨胀系数；

L ——固定测线的长度读数 (m)；

δ_T ——温度变化量 ($^{\circ}\text{C}$)。

7.6.5 当采用全站仪对边测量法进行固定测线的收敛变形观测时，应符合下列规定：

1 固定测线两端宜布设棱镜或反射片等观测标志。二等及以下固定测线采用免棱镜观测时，可布设简易定位标志。

2 一等观测的全站仪标称精度不应低于 $1''$ 和 $(1\text{mm} + 1\text{ppm})$ ；二等及以下观测，当采用基于无合作目标激光测距功能的全站仪观测时，标称精度不应低于 $2''$ 和 $(2\text{mm} + 2\text{ppm})$ 。观测前应测定无合作目标测距加常数，并应对观测边长进行加常数改正。

3 对边测量时，应依次照准固定测线的两个端点，通过分别测定其三维坐标，计算固定测线的长度。观测技术要求应符合表 7.6.5 的规定。

表 7.6.5 全站仪固定测线的收敛变形观测技术要求

等级	测回数	较差及测回差 (mm)
一等	2	1
二等及以下	1	2

7.6.6 当采用手持测距仪进行二等及以下固定测线收敛变形观测时，应符合下列规定：

1 固定测线两端应分别设置对点、瞄准点。

2 手持测距仪的标称精度不应低于 1.5mm ，尾部应有对中装置。

3 观测前应检测测距仪加常数。对收敛变形观测成果，应进行加常数改正。

4 观测时，测距仪应分别对中、瞄准固定测线的两个端点。每条测线应独立观测 3 测回，测回间应重新对中、瞄准，当测回间互差不大于 2mm 时，应取算术平均值作为观测成果。

7.6.7 当采用全站仪断面扫描法进行二等及以下收敛变形观测时，应符合下列规定：

1 应在同一竖向剖面内设置仪器对点、定向点和检核点，收敛断面应垂直于结构中线。

2 采用具有免棱镜激光测距功能、自动驱动型全站仪，全站仪标称精度不应低于 2" 和 (2mm+2ppm)。

3 断面上的测点宜按 0.2m~0.3m 步长等密度采集，采集点应包含起点、终点、拼装缝等特征点，断面上每段线形（直线或圆弧）的监测点不应少于 5 点。宜采用全站仪的机载数据采集软件进行自动采集。

4 应结合结构表面特点建立数据处理模型。数据处理前应删除异常点，数据处理后应输出包括特征点的径向长度在内的断面变形数据，进行不同期数据的比较。

5 成果应以表格和展开图的形式表达。

7.6.8 当采用激光扫描法进行收敛变形观测时，作业要求应符合本规范第 4.7 节的相应规定。

7.6.9 收敛变形观测应提交下列成果资料：

- 1 固定测线或收敛断面布置图。
- 2 观测成果表。
- 3 收敛变形观测成果图。

7.7 日照变形观测

7.7.1 对超高层建筑或高耸结构进行日照变形观测，应测定建筑或结构上部受阳光照射受热不均引起的偏移量及变化轨迹。

7.7.2 当从建筑内部进行日照变形观测时，应符合下列规定：

- 1 建筑内部应具备竖向通视条件。
- 2 当采用激光垂准仪进行观测时，应在通道顶部或适当位

置安置激光接收靶，并应在其垂线下方安置激光垂准仪。

3 当采用正垂仪进行观测时，应在通道顶部或适当位置安置正垂仪，并应在其垂线下方安置坐标仪。

7.7.3 当从建筑或结构外部进行日照变形观测时，应符合下列规定：

1 监测点应设在建筑或结构的顶部或其他适当位置。

2 当采用全站仪自动监测系统观测时，监测点上应安置棱镜或激光反射片。作业要求应符合本规范第 4.5 节的规定。

3 当采用卫星导航定位测量动态测量模式进行观测时，监测点上应安置卫星导航定位接收机天线。作业要求应符合本规范第 4.6 节的规定。

7.7.4 日照变形观测宜选在夏季日照充分、昼夜温差较大时进行。宜进行不少于 24h 的连续观测，观测频率宜为 1 次/h~2 次/h。每次观测时，应测定建筑向阳面与背阳面的温度，并应测定风速和风向。

7.7.5 日照变形观测的精度，可根据观测对象、观测目的和所用方法，选择本规范第 3.2.2 条规定的二等、三等或四等精度。

7.7.6 日照变形观测应提交下列成果资料：

- 1 监测点布置图。
- 2 观测成果表。
- 3 日照变形曲线。

7.8 风振观测

7.8.1 对超高层建筑或高耸结构进行风振观测，应在受强风作用的时间段内，同步测定其顶部的水平位移、风速、风向。测定的时间段长度可根据观测目的和要求确定，不宜少于 1h。

7.8.2 风振观测中的水平位移观测应符合下列规定：

1 宜采用卫星导航定位测量动态测量模式测定，观测频率宜为 1Hz。

2 监测点应设置在待测建筑或结构的顶部，并应能安置卫

星导航定位接收机天线。

3 观测作业要求应符合本规范第 4.6 节的规定。

4 应利用获得的监测点平面坐标时间序列计算其水平位移分量时间序列，计算时可选择最初观测时点的平面坐标作为位移计算起始值。

7.8.3 风速和风向应采用风速计或风速传感器测定，观测频率宜为 1 次/min。

7.8.4 风振观测应提交下列成果资料：

- 1 监测点布置图。
- 2 观测成果表。
- 3 两个坐标方向上的位移-时间曲线。
- 4 风速-时间曲线及风向变化图等。

7.9 结构健康监测

7.9.1 结构健康监测应采用自动化健康监测系统采集结构及现场环境信息，并应通过分析结构的各种特征对结构健康状况进行评价。对重要结构，宜同时采用常规监测手段。

7.9.2 结构健康监测应根据建筑结构的特点及监测要求、现场条件等选择监测内容及传感器，并应符合下列规定：

1 监测内容宜符合表 7.9.2 的规定。

表 7.9.2 结构健康监测内容

监测类别	监测内容
几何形变类	水平位移、沉降、倾斜、挠度等
结构反应类	应变、内力、速度、加速度等
环境参数类	温度、湿度、风速、地震等
外部荷载类	车速、车载等
材料特性类	锈蚀、裂缝、疲劳等

2 对几何形变类的监测，宜选择全站仪测量、静力水准测量、卫星导航定位测量、激光测量、近景摄影测量等方法进行，

观测技术要求应符合本规范第4章的相应规定。

3 对结构反应类、环境参数类、外部荷载类和材料特性类的监测，采用传感器的性能参数及技术要求等应符合现行国家有关标准的规定。

7.9.3 传感器应布置在能充分反映结构及环境特性的位置上。具体位置应符合下列规定：

- 1 应布置在结构受力最不利处或已损伤处。
- 2 应利用结构对称性原则，优化传感器数量。
- 3 对重点部位应增加传感器。
- 4 应能缩短信号传输距离。
- 5 应便于安装和更换传感器。

7.9.4 结构健康监测的频率应以能反映被监测的结构行为和结构状态，并满足分析评价要求为准则来确定。当需要对各监测点数据做相关分析时，应同步采集其数据。

7.9.5 对传感器采集的数据应进行降噪处理，剔除由监测系统自身引起的异常数据。对沉降、水平位移、倾斜、挠度监测，其数据处理尚应符合本规范第8.2节的规定。

7.9.6 应按本规范和现行国家有关标准的规定，整理各类监测数据，绘制各监测参数的变化状态曲线，分析趋势，并对结构的应力、变形等参数的相关性进行分析。对于风险较大的结构，宜建立有限元模型，根据实测参数反算结构其他参数的符合性，评估结构的安全状况。应根据安全评估结果，进行相应的安全预警。

7.9.7 结构健康监测应提交下列成果资料：

- 1 监测数据。
- 2 监测技术方案与报告。
- 3 自动化监测系统及技术资料。

8 成果整理与分析

8.1 一般规定

8.1.1 每次变形观测结束后,应及时进行成果整理。项目完成后,应对成果资料进行整理并分类装订。成果整理应符合下列规定:

1 观测记录内容应真实完整,采用电子方式记录的数据,应完整存储在可靠的介质上。

2 数据处理、成果图表及检验分析资料应完整、清晰。

3 图式符号应规格统一、注记清楚。

4 沉降观测、位移观测成果表宜符合本规范附录 A 的规定。

5 观测记录、计算资料和技术成果均应有相关责任人签字,技术成果应加盖技术成果章。

6 观测记录、计算资料和技术成果应进行归档。

8.1.2 根据项目委托方的要求,可按期或按变形发展情况提交下列变形测量阶段性成果:

1 本期及前 1 期~2 期的观测成果。

2 与前一期观测间的变形量和变形速率。

3 本期观测后的累计变形量。

4 相关图表及简要说明和建议等。

8.1.3 当建筑变形测量任务全部完成或项目委托方需要时,应提交各期观测成果和技术报告作为综合成果。

8.1.4 建筑变形测量技术报告结构应清晰,重点应突出,结论应明确,并应包括下列主要内容:

1 项目概况。应包括项目来源,观测目的和要求,测区地理位置及周边环境,项目起止时间,总观测次数,实际布设和测

定的基准点、工作基点、监测点点数，项目承担方及主要人员等。

2 作业过程及技术方法。应包括变形测量依据的技术标准，采用的平面坐标系或高程基准，项目技术设计或施测方案的技术变更情况，所用仪器设备及其检校情况，基准点及监测点的标志及其布设情况，变形测量精度等级，观测及数据处理方法，各期观测时间，观测成果及精度统计情况等。

3 成果质量检验情况。

4 变形测量过程中出现的异常、预警及其他特殊情况。

5 变形分析方法、结论及建议。

6 项目成果清单。

7 图、表等附件。

8.1.5 建筑变形测量的观测记录、计算资料及成果的管理和分析宜采用变形测量数据处理与信息管理系统进行。该系统宜具备下列功能：

1 应能接收各期变形测量的观测数据，并对数据格式进行转换。

2 应能进行各期观测数据的检核和处理。

3 应能进行基准点、工作基点及监测点标识信息管理。

4 应能进行基准点网的平差计算和稳定性分析。

5 应能对观测数据、计算数据、成果数据建立相应的数据库。

6 应能对监测点进行变形分析。

7 应能生成变形测量成果图表。

8 宜能进行变形测量数据建模和预报。

9 宜能进行变形的三维可视化表达。

10 应具有用户管理和安全管理功能。

8.2 数据整理

8.2.1 每期变形观测结束后，应依据测量误差理论和统计检验

原理对获得的观测数据及时进行平差计算处理，并计算各种变形量。

8.2.2 建筑变形观测数据的平差计算，应符合下列规定：

- 1 应利用稳定的基准点作为起算点。
- 2 应采用严密的平差方法和可靠的软件系统。
- 3 应确保平差计算所用观测数据、起算数据准确无误。
- 4 应剔除含有粗差的观测数据。
- 5 对特等和一等变形测量，应对可能含有系统误差的观测值进行系统误差改正。

8.2.3 对各类建筑变形监测点网和变形测量成果，平差计算的单位权中误差及变形参数的精度应符合本规范第3章相应等级变形测量的精度要求。

8.2.4 建筑变形测量平差计算分析中的数据取位应符合表8.2.4的规定。

表 8.2.4 变形测量平差计算分析中的数据取位要求

等级	高差 (mm)	角度 ($''$)	距离 (mm)	坐标 (mm)	高程 (mm)	沉降值 (mm)	位移值 (mm)
特等	0.01	0.01	0.01	0.01	0.01	0.01	0.01
一等	0.01	0.01	0.1	0.1	0.01	0.01	0.1
二、三等	0.1	0.1	0.1	0.1	0.1	0.1	0.1
四等	0.1	1	1	1	0.1	0.1	1

8.3 监测点变形分析

8.3.1 对二等和三等及部分一等变形测量，相邻两期监测点的变形分析可通过比较监测点相邻两期的变形量与测量极限误差来进行。当变形量小于测量极限误差时，可认为该监测点在这两期之间没有变形或变形不显著。

8.3.2 对特等及有特殊要求的一等变形测量，当监测点两期间的变形量符合公式(8.3.2)时，可认为该监测点在这两期之间

没有变形或变形不显著：

$$\Delta < 2\mu\sqrt{Q} \quad (8.3.2)$$

式中： Δ ——两期间的变形量；

μ ——单位权中误差，可取两期平差单位权中误差的算术平均值；

Q ——监测点变形量的协因数。

8.3.3 对多期变形观测成果，应综合分析多期的累积变形特征。当监测点相邻两期间变形量小、但多期间变形量呈现出明显变化趋势时，应认为其有变形。

8.4 建模和预报

8.4.1 对于多期建筑变形观测成果，根据需要，应建立反映变形量与变形因子关系的数学模型，对引起变形的原因作出分析和解释，必要时还应对变形的发展趋势进行预报。

8.4.2 建筑变形测量的建模应符合下列规定：

1 当一个目标体上所有监测点或部分监测点的变形状况总体一致时，可利用这些监测点的平均变形量建立相应的数学模型。

2 当各监测点变形状况差异大或某些监测点变形状况特殊时，应对各监测点或特殊的监测点分别建立数学模型。

3 对特等和有特殊要求的一等变形观测成果，可利用地理信息系统技术对整体变形进行空间分析和可视化表达。

8.4.3 建立变形量与变形因子关系数学模型可采用回归分析方法，并应符合下列规定：

1 应以不少于 10 期的观测数据为依据，通过分析各期所测的变形量与相应荷载、时间之间的相关性，建立荷载或时间-变形量数学模型。

2 变形量与变形因子之间的回归模型应简单，包含的变形因子数不宜超过 2 个。回归模型可采用线性回归模型和指数回归模型、多项式回归模型等非线性回归模型。

3 当只有 1 个变形因子时，可采用一元回归分析方法。

4 当考虑多个变形因子时，宜采用逐步回归分析方法，确定影响显著的因子。

8.4.4 对沉降观测，当观测周期为等时间间隔时，可采用灰色建模方法，建立沉降量与时间之间的灰色模型；对风振、日照等变形观测，可采用时间序列分析方法对获得的时间序列数据进行建模并进行分析。

8.4.5 建立变形量与变形因子关系模型后，应对模型的有效性进行检验分析。用于后续分析预报的数学模型应是有效的。

8.4.6 当利用变形量与变形因子关系模型进行变形趋势预报时，应给出预报结果的误差范围及适用条件。

9 质量检验

9.1 一般规定

9.1.1 对建筑变形测量成果的质量宜实行两级检查一级验收，并应符合下列规定：

1 两级检查中的一级检查和二级检查应分别由项目承担方的作业部门、质量管理部门实施。

2 验收宜由项目委托方组织实施。

9.1.2 变形测量成果质量检验应依据下列文件进行：

1 项目委托书或合同书，以及项目委托方与承担方达成的其他文件。

2 技术设计或施测方案。

3 依据的技术标准。

4 项目承担方的质量管理文件。

9.1.3 对变形测量成果，应根据质量检验结果评定质量等级。质量等级应分为合格和不合格两级。当成果出现下列问题之一时，应判定为质量不合格：

1 基准点的数量及标志不符合规范要求。

2 所用仪器设备不满足规范规定的精度要求，或未经检定，或未在检定有效期内使用。

3 观测成果精度不符合规范要求。

4 数据不真实。

5 成果内容不符合本规范第 8.1.2 条或第 8.1.3 条的要求。

9.1.4 变形测量成果质量检验应符合下列规定：

1 对所有变形观测记录、计算和分析结果，应进行一级检查。

2 对提交给委托方的变形测量阶段性成果，应进行二级

检查。

3 对变形测量综合成果，应进行二级检查，并宜进行验收。

4 质量检验中，当需要利用仪器设备时，其精度等级不应低于该项目作业时所用仪器设备的精度等级。

5 质量检验过程应形成记录，并进行归档。

9.2 质量检查

9.2.1 变形测量成果质量的两级检查均应采用内业全数检查、外业针对性检查的方式进行。检查过程应填写记录，记录样式应符合本规范附录 B 的规定。

9.2.2 对首期变形测量成果，应检查下列主要内容：

1 基准点、监测点的布设位置图。

2 标石、标志的构造及埋设照片。

3 仪器设备的检定和检验资料。

4 外业观测记录和内业计算资料。

5 变形测量成果图表。

6 与项目有关的其他资料。

9.2.3 对其他各期变形测量成果，应检查下列主要内容：

1 仪器设备的检定和检验资料。

2 外业观测记录和内业计算资料。

3 基准点检测分析资料。

4 变形测量成果图表。

5 与项目有关的其他资料。

9.2.4 对变形测量综合成果，应在质量检查后编写质量检查报告。质量检查报告应包括检查工作概况、项目成果概况、检查依据、检查内容及方法、主要质量问题及处理情况、质量统计及质量等级等内容。

9.2.5 当质量检查中发现不符合项时，应立即提出处理意见，返回作业部门进行纠正。纠正后的成果应重新进行质量检查，直至符合要求。

9.3 质量验收

9.3.1 当变形测量成果需要进行质量验收时，可采用抽样核查方式，并应符合下列规定：

- 1 应对各类变形观测成果分别进行质量验收。
- 2 首期观测成果应为必查样本。
- 3 对其他各期成果，应随机抽取不少于期数的 10% 作为样本，且至少为 1 期。
- 4 对抽取的样本，应进行内业全数核查、外业针对性核查。

9.3.2 变形测量成果质量验收时应核查下列主要内容：

- 1 技术设计或施测方案。
- 2 技术报告。
- 3 质量检查记录或报告。
- 4 与项目有关的其他资料。

9.3.3 变形测量成果质量验收宜形成质量验收报告并评定质量等级。质量验收报告应包括验收工作概况、项目成果概况、验收依据、抽样情况、核查内容及方法、主要质量问题及处理情况、质量统计及质量等级等内容。

A.0.2 建筑位移观测成果应符合表 A.0.2 的规定。

表 A.0.2 建筑位移观测成果表样式
位移观测成果表

项目名称：

项目编号：

第 页 共 页

上期观测日期： 年 月 日

本期观测日期：

年 月 日

点号	初始观测值 (m)		上期观测值 (m)		本期观测值 (m)		单期变化量 (mm)		累计变化量 (mm)		本期变化速率 (mm/d)		
	X	Y	X	Y	X	Y	ΔX	ΔY	ΔX	ΔY	$\Delta X/D$	$\Delta Y/D$	
工况 说明												计算：	
													观测：
项目负责人：											计算：	检查：	观测单位：

附录 B 质量检查记录表

B.0.1 建筑变形测量成果质量检查记录表应符合表 B.0.1 的规定。

表 B.0.1 建筑变形测量成果质量检查记录表

项目名称：

项目编号：

检查内容	检查结果	备注
执行技术设计或施测方案及技术标准、政策法规情况		
使用的仪器设备及其检定情况		
记录和计算所用软件系统情况		
基准点和监测点布设及标石、标志情况		
实际观测情况，包括观测频率、观测周期、观测方法和操作程序的正确性等		
基准点稳定性检测与分析情况		
观测限差和精度统计情况		
记录的完整准确性及记录项目的齐全性		
观测数据的各项改正情况		
计算过程的正确性、资料整理的完整性、精度统计和质量评定的合理性		

续表 B.0.1

检查内容	检查结果	备注
变形测量成果分析的合理性		
提交成果的可靠性、完整性及符合性情况		
技术报告内容的完整性、统计数据的准确性、结论的可靠性及体例的规范性		
成果签署的完整性和符合性情况		

检查阶段：

一级检查二级检查

质量等级：

合格不合格

检查人：

检查日期：

年 月 日

本规范用词说明

1 为便于在执行本规范条文时区别对待，对要求严格程度不同的用词说明如下：

- 1) 表示很严格，非这样做不可的：
正面词采用“必须”，反面词采用“严禁”；
- 2) 表示严格，在正常情况下均应这样做的：
正面词采用“应”，反面词采用“不应”或“不得”；
- 3) 表示允许稍有选择，在条件许可时首先这样做的：
正面词采用“宜”，反面词采用“不宜”；
- 4) 表示有选择，在一定条件下可以这样做的，采用“可”。

2 条文中指明应按其他有关标准执行的写法为：“应符合……的规定”或“应按……执行”。

引用标准名录

- 1 《建筑地基基础设计规范》GB 50007
- 2 《工程摄影测量规范》GB 50167
- 3 《建筑基坑工程监测技术规范》GB 50497
- 4 《卫星定位城市测量技术规范》CJJ/T 73

中华人民共和国行业标准

建筑变形测量规范

JGJ 8 - 2016

条文说明

修 订 说 明

《建筑变形测量规范》JGJ 8 - 2016 经住房和城乡建设部 2016 年 7 月 9 日以第 1204 号公告批准、发布。

本规范是在《建筑变形测量规范》JGJ 8 - 2007 的基础上修订而成的，上一版的主编单位是建设综合勘察研究设计院，参编单位是上海岩土工程勘察设计研究院有限公司、西北综合勘察设计研究院、南京工业大学、深圳市勘察测绘院有限公司、中国有色金属工业西安勘察设计研究院、北京市测绘设计研究院、武汉市勘测设计研究院、广州市城市规划勘测设计研究院、长沙市勘测设计研究院、重庆市勘测院、北京威远图数据开发有限公司，主要起草人员是王丹、陆学智、张肇基、潘庆林、王双龙、王百发、刘广盈、张凤录、严小平、欧海平、戴建清、谢征海、陈宜金、孙焰。

本规范修订的主要技术内容是：对原第 3 章进行了扩充，强化了技术设计与作业实施规定；将原第 4 章做较大修改后拆分为目前的第 4、5 章，增加了新的变形测量技术方法，删除了目前已很少使用的方法，并将原第 8 章有关基准点稳定性分析并入第 5 章中；对原第 5、6、7 章进行了全面修改，并按变形测量对象及类型调整为目前的第 6、7 章，增加了收敛变形观测、结构健康监测，细化了各类变形测量中监测点的布设要求、测定方法和成果要求；将原第 8、9 章的内容进行了扩充，重点强化了成果质量检验的规定；对附录内容作了较大调整，将原附录的部分内容修改后放入有关条文说明中。

本规范修订过程中，编制组进行了广泛的调查研究，总结了我国建筑变形测量领域有关科研和技术发展成果，同时参考了有关国家标准和行业标准。

为便于广大测绘、勘察、设计、建设、管理、科研、学校等单位有关人员在使用本规范时能正确理解和执行条文规定，《建筑变形测量规范》编制组按章、节、条顺序编制了本规范的条文说明，对条文规定的目的、依据以及执行中需注意的有关事项进行了说明。但是，本条文说明不具备与规范正文同等的法律效力，仅供使用者作为理解和把握规范规定的参考。

目 次

1	总则	84
2	术语和符号	85
2.1	术语	85
2.2	符号	85
3	基本规定	86
3.1	总体要求	86
3.2	精度等级	88
3.3	技术设计与实施	93
4	变形观测方法	96
4.1	一般规定	96
4.2	水准测量	97
4.3	静力水准测量	97
4.4	三角高程测量	100
4.5	全站仪测量	103
4.6	卫星导航定位测量	104
4.7	激光测量	106
4.8	近景摄影测量	113
5	基准点布设与测量	115
5.1	一般规定	115
5.2	沉降基准点布设与测量	116
5.3	位移基准点布设与测量	120
5.4	基准点稳定性分析	122
6	场地、地基及周边环境变形观测	124
6.1	场地沉降观测	124
6.2	地基土分层沉降观测	127

6.3	斜坡位移监测	131
6.4	基坑及其支护结构变形观测	132
6.5	周边环境变形观测	137
7	基础及上部结构变形观测	138
7.1	沉降观测	138
7.2	水平位移观测	141
7.3	倾斜观测	142
7.4	裂缝观测	142
7.5	挠度观测	142
7.6	收敛变形观测	143
7.7	日照变形观测	150
7.8	风振观测	151
7.9	结构健康监测	151
8	成果整理与分析	153
8.1	一般规定	153
8.2	数据整理	154
8.3	监测点变形分析	154
8.4	建模和预报	154
9	质量检验	157
9.1	一般规定	157
9.2	质量检查	157
9.3	质量验收	158

1 总 则

1.0.1 建筑变形测量是测量技术与工程建设紧密结合的产物，其任务是测定建筑物、构筑物在施工及使用期间形状与位置的变化特征，获取可靠的变形信息，为工程质量安全管理提供信息支持和技术服务。为此，需要根据国家有关技术经济政策，遵循安全适用、技术先进、经济合理、确保质量的基本原则，明确规定建筑变形测量的基本技术质量要求，这就是制定本规范的目的。

1.0.2 本规范规定了建筑在施工期间和使用期间变形测量的技术设计、作业实施、成果整理及质量检验等要求，适用于各种建筑变形测量工作。本规范以待测建筑为对象，将变形测量目标分为建筑场地、地基、基础、上部结构和周边环境。本规范从第一版起一直使用“建筑”一词作为变形测量的对象。这里的建筑是广义的，包括狭义建筑物（房屋）和构筑物。房屋是指有基础、墙、顶、门、窗，能够遮风避雨，供人在其内居住、工作、学习、娱乐、储藏物品或进行其他活动的空间场所。构筑物则是指房屋以外的其他建筑设施，如烟囱、隧道、立交桥等，人们一般不直接在其内进行生产和生活活动。

1.0.3 建筑变形测量业务涉及测量、土木工程、工程建设管理等多专业。实际作业中，除应执行本规范外，还应执行国家现行有关测量、仪器设备检定、岩土工程勘察、地基基础与结构设计、工程施工与管理等方面标准的相关规定。

2 术语和符号

2.1 术 语

2.1.10 该术语引自国家标准《建筑地基基础设计规范》GB 50007-2011。

2.1.11 该术语根据国家标准《工程测量基本术语标准》GB/T 50228-2011 修改而成。

2.1.20 结构健康监测 (structural health monitoring, 简称 SHM) 在大型桥梁等工程中应用已久, 并开始成为一些桥梁工程的基本子系统。目前, 国内外超高层建筑工程中也已开展结构健康监测。关于 SHM 的方法及要求等见本规范第 7.9 节。

2.2 符 号

2.2.1~2.2.5 给出了本规范正文中出现的主要符号的意义。

3 基本规定

3.1 总体要求

3.1.1 建筑变形测量的目的是获取建筑场地、地基、基础、上部结构及周边环境在建筑施工期间和使用期间的变形信息，为建筑施工、运营及质量安全管理等提供信息支持与服务，并为工程设计、管理及科研等积累和提供技术资料。根据国家标准《建筑地基基础设计规范》GB 50007-2002 和《岩土工程勘察规范》GB 50021-2001 的有关规定，本规范 2007 版设置了该强制性条文，规定对 5 类建筑必须进行变形测量。规范实施以来，变形测量已经成为一项基本的测量活动，为建筑质量安全管理提供了有力支持，受到了各级政府工程建设监管部门及工程设计、施工、建设等单位的肯定和重视。从保障工程质量安全的角度出发，本次修订认为有必要继续设置该强制性条文。鉴于国家标准《建筑地基基础设计规范》GB 50007-2011、《岩土工程勘察规范》GB 50021-2001（2009 年版）对其原有相关条文进行了修订或局部修订，本规范对 2007 版条文中的第 1 款~第 5 款作了相应修改，成为目前的第 1 款~第 5 款。大型城市基础设施建设与运行及体型狭长且地基土变化明显的建筑的安全监测日益受到重视，根据近年来的工程实践，本条增加了两款（第 6 款和第 7 款），将其列入其中。

本条所列建筑在整个施工期间均应进行变形测量，在使用期间应进行变形测量，但当变形达到稳定状态时，可终止变形测量。对沉降类变形，变形是否达到稳定状态可按本规范第 7.1.5 条第 4 款的规定；对位移类变形，则需视具体变形情况分析确定。

本条中建筑地基基础设计等级按国家标准《建筑地基基础设

计规范》GB 50007-2011 表 3.0.1 的规定执行。

3.1.2、3.1.3 高层和超高层建筑的划分参见国家标准《民用建筑设计通则》GB 50352-2005 第 3.1.2 条。为方便使用，这里将其摘录如下：“住宅建筑按层数分类：一层至三层为低层住宅，四层至六层为多层住宅，七层至九层为中高层住宅，十层及十层以上为高层住宅；除住宅建筑之外的民用建筑高度不大于 24m 者为单层和多层建筑，大于 24m 者为高层建筑（不包括建筑高度大于 24m 的单层公共建筑）；建筑高度大于 100m 的民用建筑为超高层建筑”。高耸构筑物指的是电视塔、烟囱、桥墩柱等高度较大、横断面相对较小的构筑物。

3.1.4 建筑变形测量主要以测定建筑的变形特征为目的。变形特征具有相对意义，因此就空间基准而言，建筑变形测量可以采用独立的平面坐标系统及高程基准，这也是变形测量不同于其他测量的重要特点之一。但从变形测量成果的利用和变形测量与施工测量等成果衔接的角度出发，对大型或重要工程项目，应尽可能采用国家统一的或项目所在城市使用的平面坐标系统及高程基准。对一个具体的建筑变形测量项目，为便于变形测量成果的进一步使用和管理，应在其技术设计和技术报告中对所采用的平面坐标系统及高程基准的类型作出明确的说明，具体见本规范第 3.3 节和第 8.1 节的相应要求。

3.1.5 建筑变形测量获取的是建筑的形状或位置随时间变化的特征信息，因此应该采用国家统一的时间基准。

3.1.6 为保证建筑及其周边环境在施工和运营阶段的安全，当变形测量过程中出现异常情况时，必须立即实施安全预案。与此同时，应提高观测频率或增加其他观测内容，获取更多、更全面、更准确的变形信息，从而为采取安全技术措施提供信息支持服务。

出现本条 5 款中任一情形时，均必须立即实施安全预案。安全预案内容可分为复核性测量、分析原因、停止进一步施工采取技术措施、停工抢险等。具体是：当出现条款 1 或 2 的情形时，

安全预案应包括复核性测量、分析原因，必要时应停止进一步施工采取技术措施等；当出现条款 3 或 4 的情形时，安全预案应包括停止进一步施工采取技术措施、停工抢险等；当出现条款 5 的情形时，安全预案应包括分析原因、停止进一步施工采取技术措施、停工抢险等。

本条第 2 款中的变形预警值有两种确定方式：一是取对应变形允许值的 60%、2/3 或 3/4；二是在工程设计时直接给定。对一个具体变形测量项目，应在变形测量技术设计中明确给出（见本规范第 3.3.2 条第 9 款）。当按第一种方式计算变形预警值时，所需变形允许值按现行国家标准《建筑地基基础设计规范》GB 50007-2011 表 5.3.4 的规定（参见本规范第 3.2.3 条的条文说明）执行。

本条为强制性条文，必须严格执行。

3.1.7 建筑变形测量现场作业始于建筑施工开工，贯穿施工全过程，并延续至使用期间。建筑施工现场环境条件复杂，建筑所处地带通常也毗邻交通要道。因此，变形测量作业时，需要按照建筑施工现场安全生产管理要求，采取必要的人身和仪器设备安全防护措施，避免人员和仪器设备受施工中的坠落物、危险物、障碍物、往来车辆以及出现异常情况带来的伤害。

3.2 精度等级

3.2.1 中误差是最常用的衡量测量精度的指标，可由观测数据按相应的公式来计算，也称均方根差。极限误差指的是在一定观测条件下测量误差的绝对值不应超过的最大值。

3.2.2 在本规范 1997 版和 2007 版中，精度等级一直采用“级”来表述，分为特级、一级、二级和三级 4 个级别。现行其他测量规范（如《工程测量规范》GB 50026、《城市测量规范》CJJ/T 8 等）中的精度等级多采用“等”和“级”的组合，精度较高的用“等”，精度较低的用“级”。本次修订中，根据一些测量单位和建设单位的建议，综合多方面因素，将精度等级改用“等”来

表述，并在原 4 级的基础上进行了扩充。修订后变形测量精度等级的对应关系为：现特等、一等、二等、三等的精度即分别为原规范的特级、一级、二级、三级精度；新增加的四等精度为在三等精度的基础上放宽 1 倍。这样处理一方面是为了保持本规范修订前后精度指标的延续性；另一方面也将精度要求相对低一些的变形测量业务纳入统一的精度等级体系中。

本条适用范围中的建筑地基基础设计等级按国家标准《建筑地基基础设计规范》GB 50007 - 2011 表 3.0.1 的规定执行。为方便使用，这里将其简要列出（表 1）。

表 1 地基基础设计等级

设计等级	建筑和地基类型
甲级	重要的工业与民用建筑物 30 层以上的高层建筑物 体型复杂，层数相差超过 10 层的高低层连成一体的建筑物 大面积的多层地下建筑物（如地下车库、商场、运动场等） 对地基变形有特殊要求的建筑物 复杂地质条件下的坡上建筑物（包括高边坡） 对原有工程影响较大的新建建筑物 场地和地基条件复杂的一般建筑物 位于复杂地质条件及软土地区的二层及二层以上地下室的基坑工程 开挖深度大于 15m 的基坑工程 周边环境条件复杂、环境保护要求高的基坑工程
乙级	除甲级、丙级以外的工业与民用建筑物 除甲级、丙级以外的基坑工程
丙级	场地和地基条件简单、荷载分布均匀的七层及七层以下民用建筑及一般工业建筑；次要的轻型建筑物 非软土地区且场地地质条件简单、基坑周边环境条件简单、环境保护要求不高且开挖深度小于 5m 的基坑工程

本规范表 3.2.2 中各等级沉降观测的精度指标按下述方法确定。以国家水准测量规范规定的各等水准测量每千米往返测高差

中数的偶然中误差 M_{Δ} 及相应最长视线长度 S 为基础, 由公式 (1) 计算单程观测测站高差中误差 m_0 , 经取舍后可得沉降测量基本精度指标 (表 2)。而特等精度则是根据有关统计数据, 并考虑其与一等精度之间的数值比例关系而确定。

$$m_0 = M_{\Delta} \sqrt{S/250} \quad (1)$$

表 2 各等级沉降观测精度指标计算

等级	M_{Δ} (mm)	S (m)	换算的 m_0 值 (mm)	取值 (mm)
一等	0.45	30	0.16	0.15
二等	1.0	50	0.45	0.5
三等	3.0	75	1.64	1.5
四等	5.0	100	3.16	3.0

位移观测精度等级主要是根据有关统计数据并结合实际应用情况而确定。

3.2.3 在各种确定建筑变形测量精度的方法中, 依据建筑地基变形允许值进行精度估算被认为是较为合理的一种方法, 本规范 1997 版和 2007 版对此都作了详细规定, 但该方法实际工程中使用的却较少。在目前的建筑变形测量生产实践中, 大多数都没有通过精度估算来确定精度等级, 而是按规范给定的适用范围直接选择精度等级。本次修订时, 对此作了进一步的分析梳理, 规定通常情况下的建筑变形测量项目, 可根据建筑类型、变形测量类型以及项目勘察、设计、施工、使用或委托方要求, 直接选择本规范表 3.2.2 中适宜的精度等级 (本规范第 3.2.2 条)。这样规定更切合实际, 也具有可操作性。而对于有特殊要求的建筑变形测量项目, 可按本规范第 3.2.3 条的规定来确定精度等级。

研究表明, 为保障建筑安全而进行变形测量, 可取变形允许值的 $1/10 \sim 1/20$ 作为变形测量的精度; 而若为研究变形的过程, 变形测量的精度则应更高。具体可参见有关工程测量及变形测量

文献。

就沉降观测而言，应主要依据差异沉降的沉降差允许值来确定其测量精度，因为均匀沉降对建筑质量安全的危害远小于差异沉降的危害。需要指出的是，某些类型的位移观测（如基础倾斜），可以采用沉降观测方法来实现，因此本条第1款第2项规定可“根据位移量测定的具体方法计算监测点测站高差中误差”。为保证变形测量成果的质量和可用性，本规范规定，当估算的精度低于本规范表3.2.2中四等精度的要求时，应采用四等精度，而这一精度也是不难实现的。

下面给出两个示例来说明根据变形允许值确定变形测量精度等级的具体过程。

示例一：沉降观测。国家标准《建筑地基基础设计规范》GB 50007-2011规定，对中、低压缩土地区框架结构的工业与民用建筑相邻柱基的沉降差允许值为 $0.002l$ ， l 为相邻柱基的中心距离，若取 l 为6m，则相邻柱基沉降差允许值为12mm。取其1/20作为变形测量的精度，则沉降差测定的中误差不应低于0.6mm。一般用一个测站即可测定此沉降差，因此该值即为监测点测站高差中误差。按本规范表3.2.2，选择二等精度即可。

示例二：倾斜观测。对某高度为50m的建筑，按国家标准《建筑地基基础设计规范》GB 50007-2011，其整体倾斜度允许值为0.003，则其位移允许值为150mm。取其1/20作为变形测量的精度，则位移测定的中误差为7.5mm。若采用全站仪投点方法，通过测定建筑顶部点相对于底部点在相互垂直的两个方向上的位移分量来获得此位移值，则位移分量测定中误差不应低于5.2mm。此数值相当于本规范表3.2.2中的监测点坐标中误差。按本规范表3.2.2，选择二等精度即可。

本条文中涉及的建筑地基变形允许值按现行国家标准《建筑地基基础设计规范》GB 50007的规定执行。为方便实际使用，此处将GB 50007-2011中的表5.3.4列出（表3）。

表3 建筑的地基变形允许值

变形特征	地基土类别	
	中、低压 缩性土	高压缩性土
砌体承重结构基础的局部倾斜	0.002	0.003
工业与民用建筑相邻柱基的沉降差 (1) 框架结构 (2) 砌体墙填充的边排柱 (3) 当基础不均匀沉降时不产生附加应力的 结构	0.002 <i>l</i> 0.0007 <i>l</i> 0.005 <i>l</i>	0.003 <i>l</i> 0.001 <i>l</i> 0.005 <i>l</i>
单层排架结构(柱距为6m)柱基的沉降量 (mm)	(120)	200
桥式吊车轨道的倾斜(按不调整轨道考虑) 纵向 横向		0.004 0.003
多层和高层建筑物的整体倾斜 $H_g \leq 24$ $24 < H_g \leq 60$ $60 < H_g \leq 100$ $H_g > 100$		0.004 0.003 0.0025 0.002
体型简单的高层建筑基础的平均沉降量(mm)		200
高耸结构基础的倾斜 $H_g \leq 20$ $20 < H_g \leq 50$ $50 < H_g \leq 100$ $100 < H_g \leq 150$ $150 < H_g \leq 200$ $200 < H_g \leq 250$		0.008 0.006 0.005 0.004 0.003 0.002
高耸结构基础的沉降量(mm) $H_g \leq 100$ $100 < H_g \leq 200$ $200 < H_g \leq 250$		400 300 200

- 注: 1 本表数值为建筑物地基实际最终变形允许值;
2 有括号者仅适用于中压缩性土;
3 *l* 为相邻柱基的中心距离(mm), H_g 为自室外地面起算的建筑物高度(m);
4 倾斜指基础倾斜方向两端点的沉降差与其距离的比值;
5 局部倾斜指砌体承重结构沿纵向6m~10m内基础两点的沉降差与其距离的比值。

3.3 技术设计与实施

3.3.1 建筑变形测量的基本要求就是准确地获取建筑在荷载及环境等影响下的变形程度或变形趋势。这一要求应体现在变形测量的技术设计和实施全过程，并需要测绘工程及土木工程等多学科知识的支持和建筑设计、施工、管理等人员的合作。

3.3.2 建筑变形测量项目技术设计应在收集相关资料、进行现场踏勘的基础上编写。一个建筑变形测量项目的技术设计，应包括本条规定的内容。其中涉及的建筑类型、项目所在位置、基准点和监测点点位分布、标石和标志型式及埋设方法等宜以图表等形式直观展示。技术设计编写时，可参考现行行业标准《测绘技术设计规定》CH/T 1004的有关要求，并注意与勘察、设计、施工、管理人员进行必要的沟通交流。

3.3.4 测量仪器设备的可靠性对于保障建筑变形测量成果的质量，从而为建筑质量安全管理提供可靠的信息支持具有十分重要的意义。因此，用于建筑变形测量作业的仪器设备，应经法定计量检定机构检定合格，并在检定证书标出的有效期内使用。目前需要定期进行检定的测量仪器设备主要包括全站仪、水准仪、卫星导航定位测量接收机等，检定机构应出具正式的检定合格证书。

测量仪器设备即使在检定有效期内，由于搬运等引起的振动因素也可能导致仪器设备的部分技术指标发生变化，使变形观测成果达不到设计要求，因此变形测量作业时，应根据作业条件的变化情况对所使用的主要仪器设备进行检查校正。

建筑变形测量使用的仪器设备种类较多，特别是经常要使用一些电子传感器（如测斜仪、应力计、应变计等），这些产品更新换代速度快，安装和操作方法各异。变形测量作业中，应按仪器设备使用说明书的规定正确地使用。

3.3.5 观测频率和观测周期的确定应以能系统地反映所测建筑变形的变化过程且不遗漏其变化时刻为原则，并综合考虑建筑的

变形情况、施工进度及外界因素影响等。对一个建筑变形测量项目，基准点和监测点应按照选择的观测频率和观测周期进行观测。本规范第6章、第7章在規定各类变形测量具体要求时，对相应的观测频率和观测周期有进一步的规定。

3.3.6 变形测量的时间性很强，其成果反映的是某一时刻监测点相对于基准点的变形程度或变形趋势。首期观测值（初始值）是整个变形测量的基础数据，进行两次同精度独立测量，可以保证首期测量成果具有足够的可靠性。首期两次测量，不仅针对基准点网的测量，也针对利用基准点（或借助工作基点）对所有监测点进行的测量。这里的极限误差为所选观测等级对应的中误差数值（见表3.2.2）的2倍。

3.3.7 各期的测量在尽可能短的时间内完成，可以保证同期的变形观测数据在时态上保持基本一致。对于不同期的变形测量，特别是高等级的变形测量，应尽可能采用相同的观测网形、观测路线、观测方法、仪器设备，并在同等或相近的环境条件下观测。这样规定的目的是为了尽可能地减弱系统误差影响，提高观测精度，保证成果质量。

3.3.8 建筑变形测量一般延续时间较长，除实施过程需要提供阶段性成果外，项目完成后还需要进行系统的分析并提交技术报告。因此，变形测量过程中除应做好观测数据的记录存储外，还应进行工程现场巡视，并及时准确地做好相关记录，留取资料。这些记录包括每一期观测时建筑的状态情况、施工进度、气象和周边环境状况以及作业中与项目委托方和设计施工人员沟通及其他情况等。

3.3.9 建筑变形测量过程较长，经常会出现少数点受到破坏或被遮挡而不能观测的情况，该点本期没有观测数据，可模拟计算变形量，对模拟量应作出标记和说明，并通报项目委托方。

3.3.10 由于大多数的建筑变形测量项目都是受委托方委托开展的，项目合同或任务书上一般都有明确的观测次数和观测周期限定。一些情况下，此时建筑尚未达到稳定状态，变形仍在继续发

展。从建筑安全的角度出发，项目承担方应与项目委托方沟通，探讨签订补充合同继续进行观测的可能性。如仍按原合同的规定结束项目工作，应在项目技术报告中详细说明，并应对下一步工作提出必要的建议。

3.3.11 建筑变形测量是一个动态过程，各期观测结束后都可能要向项目委托方提交阶段性成果，项目完成后则提交综合成果。为此需要及时进行处理和整理，并进行质量检验。相关要求在本规范第8章、第9章有规定。

4 变形观测方法

4.1 一般规定

4.1.1 本规范前两个版本将主要变形观测方法放入变形控制测量章节中，本次修订时将其单独作为一章。本章给出目前变形测量生产实践中较为普遍使用的观测方法，对其适用场合和作业技术要求等作出规定。实际作业时，应根据变形测量的对象、变形特征、现场条件及精度要求等选择合适的方法。本章主要按所采用的仪器设备对观测方法进行区分。一些项目，即使测定同一类变形，也可选用不同的作业方法。某些情况下，如对变形测量成果的可靠性有很高的要求，可以同时选择多种观测方法以相互验证。

4.1.2 数字水准仪、全站仪作业方便快捷，性价比高，已被广泛应用于各种变形测量中。目前，光学水准仪、光学经纬仪、电子经纬仪、光电测距仪等测量仪器在建筑变形测量中已很少使用，如仍需要采用这些仪器进行变形观测，作业技术要求可按本规范及现行有关国家标准（如《国家一、二等水准测量规范》GB/T 12897、《国家三、四等水准测量规范》GB/T 12898、《工程测量规范》GB 50026 等）的规定执行。

4.1.3 本规范仅规定了一等及以下精度等级建筑变形测量的作业方法和技术要求。当需要采用特等精度进行建筑变形测量时，应在认真分析研究测量对象、测量内容、仪器设备、现场条件等基础上，有针对性地进行专门的技术设计、精度分析，并宜通过必要的试验验证对实际精度进行检验。技术设计和实施时，可参考现行国家标准《精密工程测量规范》GB/T 15314 和有关工程测量及变形测量文献。

4.2 水准测量

4.2.1 在沉降类变形观测中，水准测量（也称几何水准测量）是最常用的方法。目前，数字水准仪和条码式水准标尺已经普遍应用于水准测量作业中，本次修订主要针对利用数字水准仪进行的测量，使用的标尺是因瓦条码标尺或玻璃钢条码标尺。

4.2.3 本条中一等、二等测量的技术指标与现行国家标准《国家一、二等水准测量规范》GB/T 12897 的相关规定基本一致；三等、四等测量的技术指标主要参考《国家三、四等水准测量规范》GB/T 12898 的相关规定，并考虑了数字水准仪的作业特点和实际建筑变形测量的作业条件。

4.2.4 本条给出数字水准仪及标尺日常检验的要求，其中 i 角的测定方法可参见《国家一、二等水准测量规范》GB/T 12897。数字水准仪及标尺的检定应由专业部门按国家现行有关标准进行。

4.3 静力水准测量

4.3.1 静力水准测量目前有连通管式静力水准和压力式静力水准两种装置，其原理图如图 1 所示。

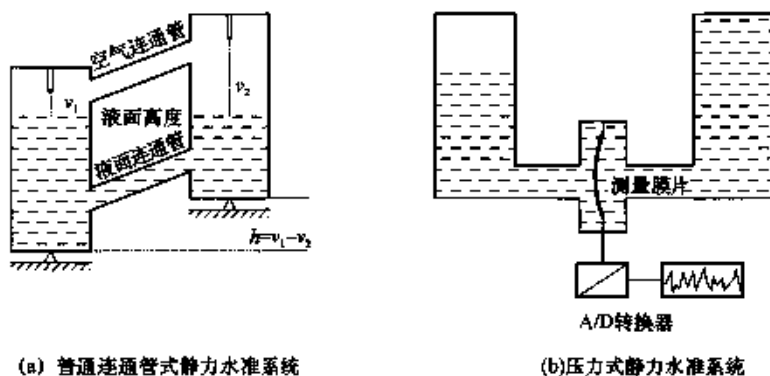


图 1 连通管式与压力式静力水准系统原理图

目前在用的静力水准测量系统多为连通管式静力水准，其利用相连容器中静止液面在重力作用下保持同一水平这一特征来测量各监测点间的高差。各监测点间的液体通过管路连通，俗称连通管法，其特点是各个容器中的液体是连通的，存在液体流动和交换。压力式静力水准系统是近年才出现的，其容器间的液体被金属膜片分断，不存在液体间的相互交换，通过压力传感器测量金属膜片压力差的变化可计算监测点间的高差。

量程和精度是静力水准的两个重要指标。对于同一型号的传感器，一般情况下，量程越大，精度就越低。目前常用的连通管式液体静力水准仪有 20mm~200mm 多种量程，安装时要求同组的传感器大致位于同一水准面高度。压力式传感器的量程较大，一般大于 500mm，现场安装要求可适当放宽。静力水准的标称精度一般与量程相关，不同型号的传感器标称精度通常为满量程的 0.1%~0.7%。一等及以上精度的观测宜采用连通管式静力水准系统。

静力水准测量具有结构简单、精度高、稳定性好、无须通视等特点，易于实现自动化沉降测量。自动化测量应有配套的数据采集系统、通信系统以及数据处理与发布软件系统。静力水准测量系统一般采用在监测点上固定安装的方式，在轨道交通、大坝、大型建筑底板等建筑结构的差异沉降观测中有较广泛的应用。在大型设备安装的沉降观测中，也可使用。

4.3.2 连通管式静力水准系统要求所有测点的液面都位于一个水准面上，初始安装时要求各传感器安装在同一高度，安装高度的偏差直接影响沉降测量的量程。压力式静力水准系统的高差限制较宽，但也有相应要求。

对于有纵坡的线路结构，常常需分段分组安装测线，相邻测线交接处应在同一结构的上、下设置两个传感器作为转接点（图 2）。变形测量作业现场，静力水准的参考点很难布设到稳定区域，点位稳定性很难满足基准点的要求，应定期进行水准联测。

4.3.4 静力水准浮子上、下的活动范围有限，传感器的安装高

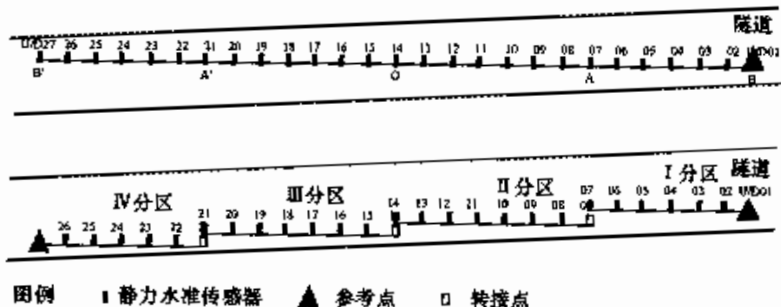


图2 静力水准线路分组安装示意图

度应统一，较大的差异直接影响其量程。应保证管路内液体的流动性，环境温度可能达到冰点的安装现场，填充液应采用防冻液。

静力水准测量误差源主要有液面高度（受外界环境影响）、液压读取元件等两方面。液面高度受外界环境影响又分为：
 1) 非均匀温度场下管路内液体不均匀膨胀，导致液面高度变化；
 2) 不同气压、风力导致局部液面压力异常，导致液面高度变化；
 3) 液面受外界强迫振动影响，如地铁隧道中安装的静力水准系统受列车运行的振动影响。

4.3.5 对连通管式静力水准系统，同一测段内静力水准测量的沉降观测值按下式计算：

$$\Delta H_{kg}^i = (h_k^i - h_g^i) - (h_k^j - h_g^j) \quad (2)$$

式中： ΔH_{kg}^i ——k 测点第 i 次测量相对于测点 g 第 j 次测量的沉降值 (mm)；

h_k^i ——k 测点第 i 测次相对于蓄液罐内液面安装高度的距离 (mm)；

h_g^i ——g 测点第 i 测次相对于蓄液罐内液面安装高度的距离 (mm)；

h_k^j ——k 测点第 j 测次相对于蓄液罐内液面安装高度的距离 (mm)；

h_j^g ——g 测点第 j 测次相对于蓄液罐内液面安装高度的距离 (mm)。

经验表明,液面受外界强迫振动影响显著。经对安装在地铁隧道内的一台电容式静力水准液面高度进行了跟踪观测,列车开过前后典型的液面振荡曲线见图 3。该图表明,此传感器在列车通过前后的振荡幅度达 0.85mm。静力水准观测时间应选在气温最稳定的时段,观测读数应在液体完全呈静态下进行。

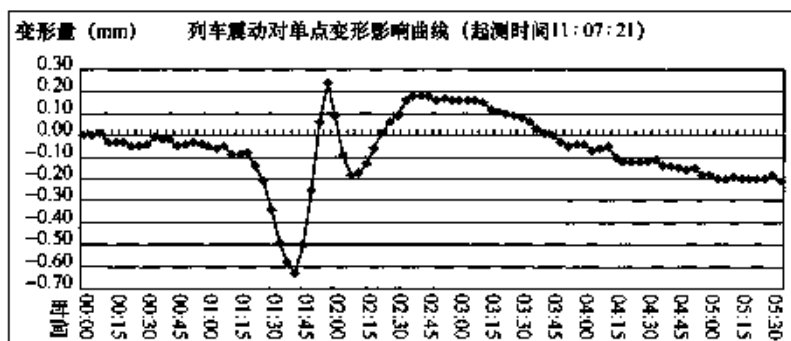


图 3 静力水准典型液面振荡曲线

4.3.6 静力水准测量系统在长期运营期间,难免发生液体蒸发引起的液面下降、个别传感器损坏、局部管路渗漏等情况,应定期对其进行维护。发生意外情况时为保证数据能顺延,静力水准测量系统应与水准测量进行互校。

4.4 三角高程测量

4.4.1 已有大量实践表明,利用高精度全站仪配合专门的觇牌、棱镜组及配件进行三角高程测量在一定条件下可以代替三等、四等甚至二等水准测量。就建筑变形测量而言,当采用常规水准测量作业较困难、效率较低时,可利用高精度全站仪进行三角高程测量作业。考虑到建筑变形测量的特点,该作业可用于沉降基准点网的观测、基准点与工作基点的联测以及某些监测点(如斜坡、建筑场地、市政工程等)的观测中。

中间设站观测方式，类似于常规的水准测量作业方式，即在两个监测点上分别架设棱镜，在其中间适当位置架设全站仪。这种方式作业中，棱镜高可固定，一般也无须测定仪器高，从而提高测量成果精度和作业效率。为确保观测成果的精度，本规范只给出将其用于三、四等沉降观测的技术要求。本节有关技术指标和要求是在认真总结相关应用案例并考虑变形测量特点的基础上给定的。

目前，利用全站仪进行精密三角高程测量时，高低棱镜组使用较多，图4~图6给出了一种常用的形式及相关配件。使用高低棱镜组时，应保证棱镜中心连线竖直，且两棱镜中心距离固定不变。图4中距离 DH 称为棱镜互差，一般为10cm左右为宜。高低棱镜组可以加装在仪器或者棱镜杆上，上层的棱镜称为高棱镜，下层的棱镜称为低棱镜。加装在仪器上时，安装后要进行检校 DH 值，并检查棱镜中心与仪器竖轴是否一致。

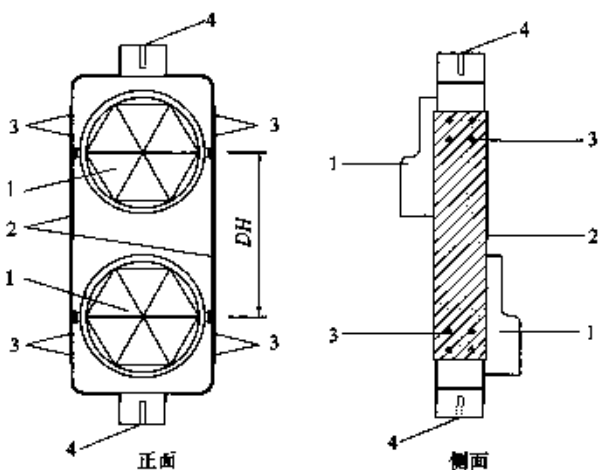


图4 精密三角高程测量高低棱镜组

1—圆棱镜套装；2—连接钢板；

3—螺钉；4—连接杆安装孔槽

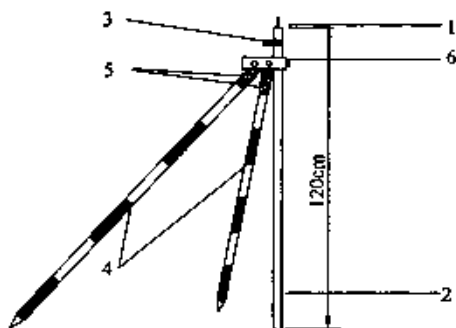


图5 架设棱镜组的三脚架

- 1—与棱镜组配套的连接杆；2—棱镜杆（棱镜杆底部必须是平滑的）；3—圆水准器；4—支撑杆；5—支撑杆高度微调环；6—支撑杆与棱镜杆的固定器

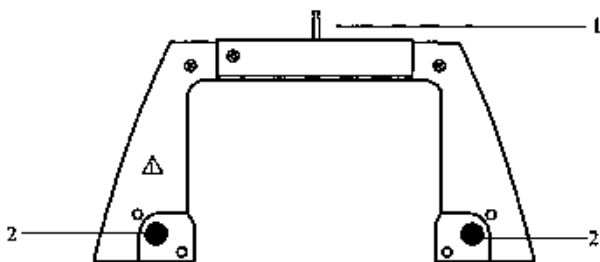


图6 用于安装棱镜组的全站仪提把
1—与棱镜组配套的连接杆；2—提把开关

4.4.2 规定中间设站方式下的前后视线长度差是为了有效地消减地球曲率与大气垂直折光影响。全站仪三角高程可通过编制程序进行自动化测量。第一种方式是编写程序并上传至全站仪，在全站仪操作界面设置测量参数完成测量作业；第二种方式是编写程序安装在掌上电脑、笔记本电脑等设备上，通过外置设备控制全站仪进行三角高程自动化测量。

采用高低棱镜组观测时，观测一个棱镜另一个棱镜应进行遮盖，避免由于当距离较近倾角较大时，上下镜同时反射，对测量

距离产生影响。

4.4.3 作业时，应避免在折光系数急剧变化的时间段内观测，并尽量缩短观测时间。

4.4.4 本条中的公式未考虑垂线偏差。垂线偏差与测站的位置以及观测边长等有关，在山区作业时，可通过缩短边长的方法来减小其影响。大气垂直折光系数与时间、天气、视线高度、下覆地形及植被等诸多因素有关，难以准确确定。为使前后视方向的大气垂直折光差能够得以基本抵消，除要求前后视线长度差小于本规范第 4.4.2 条规定值外，还应要求前后视方向的视线离地高度大致相同，地形基本对称，观测时间尽量缩短。

4.5 全站仪测量

4.5.1 全站仪在建筑变形测量中的用途非常广泛。除本规范第 4.4 节利用全站仪三角高程测量进行沉降观测外，在位移类变形测量中，常用的方法有全站仪边角测量法、小角法、极坐标法、前方交会法和自由设站法等。其中边角测量法主要用于位移基准点网的施测，其他几种方法可用于测定监测点的位移，包括水平位移、倾斜、挠度等。全站仪自动监测系统（也称机器人自动监测系统）近年来发展较快，可用于日照、风振等变形测量。

4.5.3 随着全站仪的普及，传统的单纯测角网、测边网已被边角同测网取代。尽管卫星导航定位测量技术非常成熟，全站仪边角测量在建筑变形观测中仍有一定的应用价值。与城市控制网不同，建筑变形测量中基准点之间的距离相对较短，但精度要求高。本条及本规范第 4.5.4 条、第 4.5.5 条的技术指标在沿用本规范 2007 版的基础上参考了行业标准《城市测量规范》CJJ/T 8-2011 的相关规定。全站仪边角测量的具体作业要求可参考行业标准《城市测量规范》CJJ/T 8-2011 第 4.5 节的规定。

4.5.4 影响全站仪水平角观测精度的因素较多，本条规定全站仪水平角观测作业时应注意的主要事项以及观测成果超限时的处理方式。其中 2C 为全站仪的 2 倍水平视准差。对于没有管状水

准气泡（长气泡）的全站仪，利用倾斜补偿器倾斜示值（或垂直度示值），调节脚螺旋使电子水准气泡严格居中，精确整平仪器，同时打开补偿器和水平改正，确保水平角、垂直角得到补偿改正。

4.5.9 全站仪自由设站法实际上也是一种全站仪边角后方交会测量方法，目前在高速铁路 CPIII 控制网测量中得到广泛应用，在建筑变形测量中也已开始使用。

4.5.10 全站仪自动监测系统的测量原理与极坐标或前方交会类似。前者采用一台全站仪，后者采用两台或多台全站仪同步测量，借助软件系统可测定监测点坐标并进行数据处理分析等。多台全站仪联合组网观测时，相邻仪器间宜至少设置两个 360° 棱镜进行联测。

4.6 卫星导航定位测量

4.6.1 基于北斗导航系统（BDS）、全球定位系统（GPS）等全球导航卫星系统（GNSS）进行卫星导航定位测量，作业模式有静态测量模式和动态测量模式等。随着技术的不断发展，卫星导航定位测量的数据处理模型已经得到显著改善和精化，成果精度进一步提高，已越来越多地应用于变形测量生产实践。当变形频率较小时（亦称静态变形，如上部水平位移、倾斜等），可采用静态测量模式；当变形频率较大时（亦称动态变形，如日照变形、风振变形等），则应采用动态测量模式。从精度和可靠性角度出发，本规范规定二等位移观测应采用静态测量模式，三等、四等位移观测可采用静态测量模式或动态测量模式。

4.6.2 应用卫星导航定位测量方法进行建筑变形测量时，应根据变形测量的精度要求，选用适用的接收机。在实时动态测量时，为保证基准点的稳定，本条对基准站的接收天线提出了相应的技术要求。由于测量数据的处理在数据处理中心完成，变形监测点站的接收机可选用不具备 RTK 功能的接收机，但应能完整地接收观测数据并传输给数据处理中心。

4.6.3 行业标准《卫星定位城市测量技术规范》CJJ/T 73-2010 对卫星导航定位测量接收设备的检验作了明确规定，主要是：

1 一般检验。包括：接收机及天线型号应与标称一致，外观应良好；各种部件及其附件应匹配、齐全和完好，紧固的部件不得松动和脱落；设备使用手册和后处理软件操作手册及磁（光）盘应齐全。

2 常规检验。包括：天线或基座圆水准器和光学对点器应符合标准规定；天线高的量尺应完好，尺长精度应符合标准规定；数据传录设备及软件应齐全，数据传输性能应完好；数据后处理软件应通过实例计算测试和评估确认结果满足要求后方可使用。

3 通电检验。包括：电源及工作状态指示灯工作应正常；按键和显示系统工作应正常；测试应利用自测试命令进行；应检验接收机锁定卫星时间，接收信号强弱及信号失锁情况。

4 实测检验。包括：接收机内部噪声水平测试；接收机天线相位中心稳定性测试；接收机野外作业性能及不同测程精度指标测试；接收机高、低温性能测试；接收机综合性能评价等。

4.6.4 卫星导航定位测量，对点的周边环境有一定的要求，为保障测量成果的可靠性，在选择基准点、工作基点以及监测点的点位时应予以考虑。同时，测量监测点时，有可能采用全站仪或其他方法，因此选点时也要保证相邻点之间能够通视，以为后续作业提供便利。

4.6.5 本条有关技术指标与行业标准《卫星定位城市测量技术规范》CJJ/T 73-2010 第 5.3.11 条的规定基本一致。经实际应用证明，快速静态测量不能有效地提高工效，本次修订中删去了相关内容。对二等变形测量，由于精度要求高，增加了高精度解算软件要求。本规范 2007 版要求数据采用率宜大于 95%，实际作业中很难达到。行业标准《卫星定位城市测量技术规范》CJJ/T 73-2010 要求同一时段观测值的数据剔除率不宜大于 20%。参

考其他有关规范，本次修订时将数据采用率修改为宜大于 85%。

4.6.6 卫星导航定位动态测量是测定日照变形、风振变形及其他动态变形的合适方法。对本条的规定，需要作几点说明：

1 应用卫星导航定位动态测量模式进行变形观测一般都是连续不间断或高频次的测量。为进行数据实时采集、处理和分析，应建立参考点站、监测点站，并通过通信网络和数据处理系统组成实时监测系统。

2 建筑变形测量的监测范围较小，一般 1 个参考点站就可以满足作业要求。当监测范围较大，或为提高监测成果的可靠性，可增加 1 个参考点站。对多个参考点站，应保证其位置间相对稳定。

3 数据处理是获得监测点站和参考点站间的相对位置关系。参考点站需设置在变形区域以外，且具备通信、供电和固定场所等限制条件，就变形测量而言，本规范规定在 1km 内为最佳，但不能超过 3km。

4 为节约成本，当观测数据连续性要求不高时，在监测点站上，可采用多个天线配置一台接收机进行数据采集，通过时分多址的天线切换技术，按设定次序顺序接收各个天线的的数据。

5 数据处理分析系统是变形监测系统的枢纽，可实现对参考点站、监测点站进行控制、调整以及数据收集、处理、存储、分析、预报、报警等功能，本条仅规定了数据处理分析系统软件应具有的基本功能。

4.7 激光测量

4.7.1 基于激光技术的变形测量方法主要包括激光准直测量、激光垂准测量和激光扫描测量等。激光准直测量是一种水平视准线测量方法，采用激光经纬仪或专门的激光准直系统来测定水平位移。激光垂准测量是一种垂直视准线测量方法，采用激光垂准仪来测定主体倾斜。这两种方法已在建筑变形测量中得到广泛应用。采用三维激光扫描仪进行激光扫描测量，是 20 世纪 90 年代

中期激光应用研究的重大突破，该方法改变了传统单点采集数据的作业模式，能快速自动连续获取海量点云数据，从而提高数据采集效率。参考激光扫描用于变形测量的相关文献，本次规范修订时增加了地面激光扫描测量内容，并在资料分析、试验研究的基础上，对地面激光扫描测量方法用于建筑变形测量涉及的仪器选用、观测指标、作业准备、站点布设、扫描作业、数据处理和提交资料等作出规定。

4.7.2 利用激光经纬仪测定水平位移是一种典型的视准线测量方法，其原理较为简单。作业中可利用工作基点作为设站点和固定觇牌点，用一条视准线通常测定一系列的监测点。这里一个测回指的是自设站点由近至远（往测）、再由远至近（返测）逐一观测各监测点的过程。

4.7.3 采用激光垂准仪测定建筑水平位移或倾斜的前提条件是建筑的待测处（顶部或其他位置）与底部之间具有竖向通视条件。激光垂准仪的性能主要有垂直测量相对精度和有效测程。目前激光垂准仪主要型号有苏光 JC100 激光垂准仪（精度 1/100000）、苏光 DZJ2 激光垂准仪（精度 1/45000），新北光 DZJ2-L 激光垂准仪（精度 1/45000），博飞 DZJ3-L1 激光垂准仪（精度 1/40000）等，其有效测程一般白天在 125m 左右、晚上在 250m 左右。

4.7.4 应用激光扫描测量进行建筑变形测量有以下几点需要说明：

1 标称精度。目前激光扫描仪发展迅速，品种多，仪器标称精度的表述也不统一，有采用测距中误差，也有采用点位中误差，且标称精度的距离也不一致（表 4）。作业时，应根据作业要求选择相应仪器。

2 有效测程。为了确保激光扫描测量的观测精度，本规范根据仪器标称测程和标称精度对应的距离规定了有效仪器测程要求。

3 测回数。为了研究激光扫描测量的测回数，进行了下述

实验。

试验场地选择在某建筑楼顶天台，在距离设站点约 5m~160m 处的柱子、墙面及周边建筑物上均匀布设 40 个标靶，标靶与站点的高差在 10m 以内，采用 Leica TM30 全站仪测量全部标靶（图 7）的全局坐标。

表 4 现有部分激光扫描仪主要技术参数

仪器型号	厂家	点位中误差(或测距中误差)	角度分辨率 ($^{\circ}$)	测程 (m)
HDS 6200	Leica	$\pm 2\text{mm}@25\text{m}$, $\pm 3\text{mm}@50\text{m}$	± 25	79
HDS 8800		$\pm 10\text{mm}@200\text{m}$, $\pm 50\text{mm}@2000\text{m}$	± 36	2000
HDS C5		$\pm 2\text{mm}$	± 12	300
HDS C10		$\pm 2\text{mm}$	± 12	300
HDS P20		$\pm 2\text{mm}@50\text{m}$	± 8	120
ILRIS-3D	Optech	$\pm 8\text{mm}@100\text{m}$	± 4	1700
ILRIS-HD		$\pm 8\text{mm}@100\text{m}$	± 4	1800
ILRIS-HR		$\pm 8\text{mm}@100\text{m}$	± 4	3000
Trimble GS 200	Trimble	$\pm 7\text{mm}@100\text{m}$	± 12	350
Trimble GX		$\pm 7\text{mm}@100\text{m}$	± 12	350
Trimble CX		$\pm 1.2\text{mm}@30\text{m}$, $\pm 2\text{mm}@50\text{m}$	± 15 , ± 25	80
Trimble FX		$\pm 1\text{mm}@15\text{m}$	± 8	140
TrimbleTX 5		$\pm 2\text{mm}@10\text{m}\sim 25\text{m}$	± 30	120
TrimbleTX 8	$\pm 2\text{mm}@100\text{m}$	± 8	340	
LMS-Z620	RiegI	$\pm 10\text{mm}@100\text{m}$	± 15	2000
LMS-Z420i		$\pm 6\text{mm}@100\text{m}$	± 1.8	1000
LMS-VZ400		$\pm 3\text{mm}@100\text{m}$	± 1.8	400
LMS-VZ1000		$\pm 5\text{mm}@100\text{m}$	± 1.8	1000
Focus3D	FARO	$\pm 2\text{mm}@10\text{m}\sim 25\text{m}$	± 14	150
Focus3D X330		$\pm 2\text{mm}@10\text{m}\sim 25\text{m}$	± 32	330
GLS-1500	Topcon	$\pm 4\text{mm}@150$	± 6	330
GLS-2000		$\pm 3.5\text{mm}@150$	± 6	350

采用 RiegI LMS-VZ400 扫描仪，分上午和下午进行了两次实验。实验时，室外温度 $27^{\circ}\text{C}\sim 32^{\circ}\text{C}$ ，晴，微风，使用遮阳伞

避免阳光直射仪器。

第一次实验在上午，同一测站扫描测量 10 测回，从 40 个标靶抽取 4 个分布均匀的标靶作为参考点，利用参考点将每个测回的标靶坐标从仪器坐标系转换到全局坐标系，分别求取 2、3、4、5、6、7、8、9、10 个测回转换后的标靶坐标均值，以 10 测回的均值为真值进行比较，得出统计曲线；接着再从 40 个标靶中抽取另一组 4 个标靶作为参考点，进行上述计算，绘制统计曲线(图 8，图中较差单位为 mm)。



图 7 实验采用的
反射片标靶

下午的第二次实验变换了站点位置，进行了相同的扫描实验，得出以下统计曲线(图 9)。

根据以上实验，4 个~5 个测回的均值较差会有一次显著减小，7 个~9 个测回均值较差接近于 0，因此本规范表 4.7.4 规定四等沉降观测和三等位移观测应不少于 7 测回，四等位移观测应不少于 4 测回。

4.7.5 激光扫描测量需要设置标靶。标靶是用专门材质制作的具有特殊形状的标志，其在点云中能够很好地被识别和量测。激光扫描测量中将作为激光扫描数据坐标转换的基准且布设在变形区域以外的标靶点称为参考点。现行激光扫描仪一般只提供粗略整平功能，只有水准气泡而没有自动补偿装置，或者提供的自动补偿装置精度不高，无法精确整平，因此激光扫描点云由仪器坐标系向工程坐标系转换，一般采用至少 3 个已知两坐标系中坐标的参考点标靶建立转换关系。标靶在工程坐标系中的坐标由全站仪测量，其测量精度对监测点的精度有直接影响，所以本规范规定参考点观测技术指标不低于工作基点测定要求。

激光扫描所用的标靶由高反射率材料制成，长期被雨淋、阳光照射，会造成标靶材质反射率降低且变得不均匀，会使得激光扫描识别标靶的精度变低，甚至不能识别，因此本规范要求对需

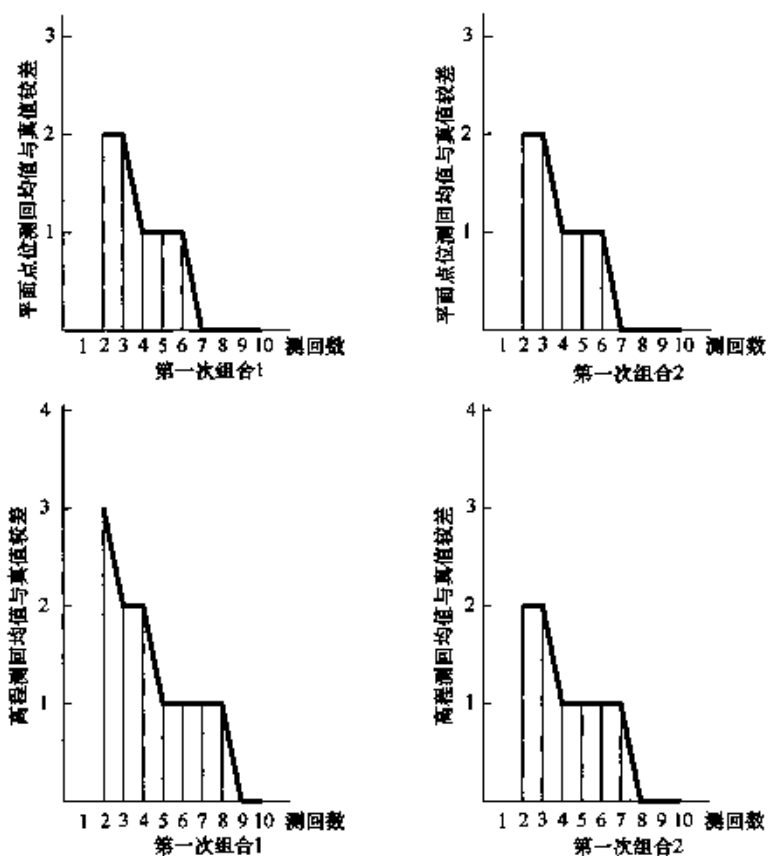


图 8 激光扫描测量平面位置及高程较差与测回数关系

长期使用的标靶采取一定保护措施。

点云拼接是把不同站点获取的三维激光扫描点云数据通过测站之间的公共标靶两两配准到一起的过程。根据点云拼接原理，点云拼接精度受同名点提取精度、坐标转换精度的影响。大量文献报道，激光扫描测量采用一次点云拼接会使得点位测量中误差达到厘米级，因此建筑变形测量中应直接采用参考点进行单测站

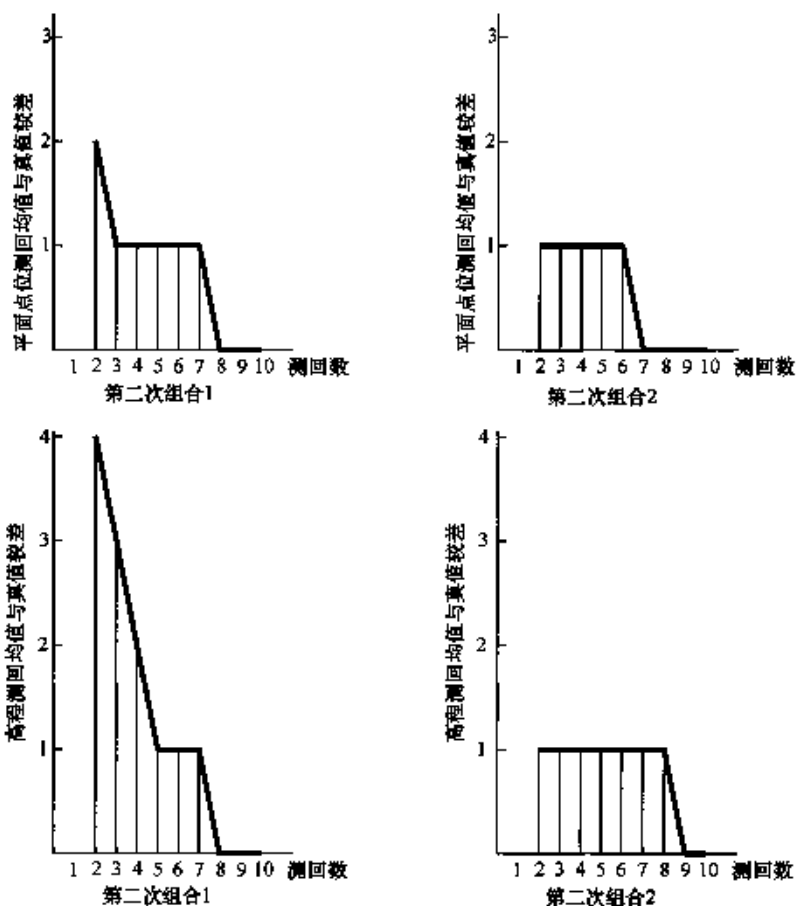
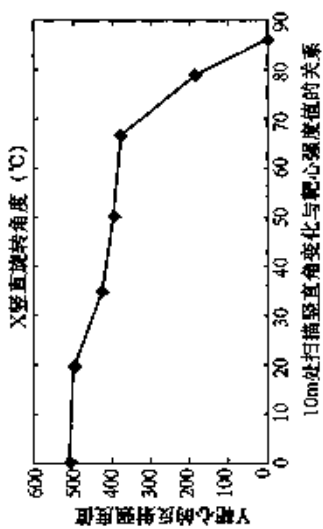


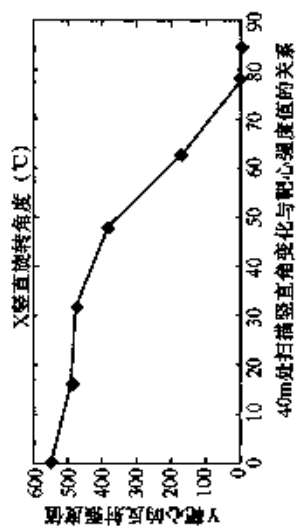
图9 变换测站后的激光扫描测量平面位置及高程与测回数关系

的坐标转换，而不应采用公共标靶进行测站间点云拼接。

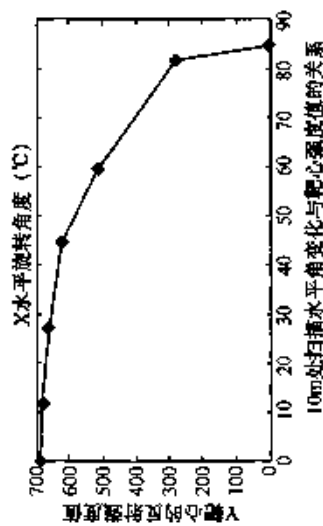
4.7.6 关于扫描标靶入射角度和精度之间的关系问题，采用激光扫描仪 Leica HDS3000 进行了实验(见同济大学 2009 年博士论文《地面三维激光扫描数据处理技术及作业方法的研究》)，绘制出标靶的激光束入射角度、测量距离与靶心反射强度的关系图(图 10)。根据该图分析，当入射角小于 60° ，可以较好地提取靶



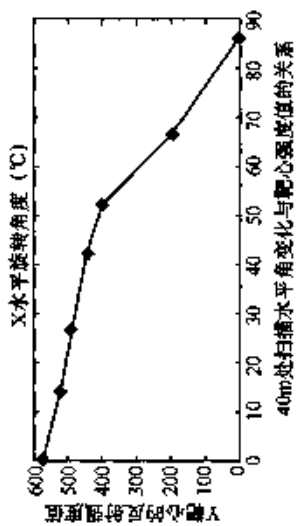
(a) 10m处扫描垂直角度变化与靶心强度值的关系



(b) 40m处扫描垂直角度变化与靶心强度值的关系



(a) 10m处扫描水平角变化与靶心强度值的关系



(b) 40m处扫描水平角变化与靶心强度值的关系

图 10 标靶的激光束入射角度、测量距离与靶心反射强度间关系

心坐标。

此外,中国科学院地理科学与资源研究所分别采用 LeicaHDS3000 和 LeicaHDS4500 进行实验(见《激光杂志》2008 年第 1 期“地面三维激光扫描标靶研究”一文),得出的结论是:激光扫描获取高精度成果要使用标靶作为拼接的连接点和坐标转换时的控制点,扫描过程中标靶的自动提取与扫描时标靶的倾角和扫描的距离有关;应尽量使用与扫描仪型号配套的标靶;在扫描倾角 50° 内使用配套的标靶可以获得良好的精度。

根据以上实验,本规范规定扫描入射角度不大于 50° 。

4.8 近景摄影测量

4.8.1 目前近景摄影测量主要采用高性能数码相机获取影像数据,也称之为数字近景摄影测量。与其他测量方法相比,数字近景摄影测量方法具有以下优点:1)可获取被测目标大量信息,特别适用于监测点较多的情况;2)是一种非接触测量方法,不干扰被测物体的自然状态;3)有相当高的精度和可靠性,可提供千分之一至十万分之一的相对测量精度;4)可获得基于三维空间坐标的数据、图像、数字表面模型(DSM)等成果。数字近景摄影测量技术需要专门的仪器设备和处理软件,对现场作业空间有一定要求。

4.8.2 近景摄影测量的应用广泛,能测定物体的形状、大小和动态参数。但由于变形测量对象形状大小不同,采用的数码相机及处理软件功能性能不同,需要针对具体的项目进行技术设计。根据工程经验,近景摄影测量要获得高的精度,应尽量采用高影像分辨率、长焦距的数码相机。

4.8.3 摄站点指的是用于架设数码相机进行摄影的点。当测定的建筑范围较小时,可采用单基线立体摄影方式,只需设置 2 个摄站点;而当需要测定的建筑范围较大时,一般需要采用多基线摄影方式,此时需要设置多个摄站点,这些摄站点可能形成单航线(类似航摄中的单航线),也可能由多条摄线组成区域网(类似

航摄中的区域网)。

4.8.4 采用近景摄影测量方法进行建筑变形测量，成果精度与像控点数量、分布及测定精度等密切相关，本条对其作出明确规定。为评价近景摄影测量成果的精度，一般通过设置一定数量的检查点来实现，检查点可与像控点同时测定。数据处理时，检查点不能作为像控点使用，以保证精度衡量的可靠性和有效性。

5 基准点布设与测量

5.1 一般规定

5.1.1 基准点是进行建筑变形测量工作的基础和参照。对基准点的最基本要求就是在建筑变形测量全过程中应保持稳定可靠。因此，应特别重视基准点的位置选择，使之稳定、受环境影响小，并且可以长期保存。

5.1.3 基准点布设的目的是为了建立多期变形观测的统一、可靠基准。基准点检测、复测的目的就是为了检验基准点的稳定性和可靠性。由于自然环境的变化及人为破坏等原因，不可避免地可能有个别点位会发生变化，为验证基准点的稳定性，确保每期变形测量成果的可靠性，每期进行监测点观测前，应先进行基准点的检测，当检测结果怀疑基准点有可能发生变动时，应立即对其进行复测。对基准点进行定期复测，复测时间间隔应根据点位稳定程度及环境条件的变化情况确定。实际上，很多变形测量生产实践中，当基准点数不多，观测比较方便时，每期观测监测点时一般也同时进行基准点之间的观测。

5.1.4 建筑变形测量的类型可分为沉降和位移两大类，前者需要设置沉降基准点（也称高程基准点），后者经常也需要设置位移基准点（也称平面基准点）。对一些应用而言，采用卫星导航定位测量技术（如 BDS、GPS 等）可以同时测定三维变形，此种情况下宜设置同时满足本规范关于沉降基准点和位移基准点要求的基准点。若不能设置这样的基准点，则应分别设置沉降基准点和位移基准点。

5.1.5 设置工作基点的主要目的是为方便较大规模变形测量项目的每期作业。由于工作基点位置距待测建筑一般较近，因此在每期变形观测开始时，应先进行工作基点与基准点的联测，然后

再利用工作基点进行监测点的测量。

5.1.6 基准点测量及基准点与工作基点之间联测的目的是进行基准点的稳定性检查分析，并为测定监测点提供支持。对四等变形测量，由于规范规定的精度较低，此时基准点测量及基准点与工作基点之间联测的精度应高一个等级（即采用三等精度），这样的精度在实际作业中也不难实现。对特等、一等、二等、三等变形测量，采用不低于所选沉降或位移观测的精度等级即可。

5.2 沉降基准点布设与测量

5.2.1 沉降观测是一种多期监测，因此需要设置沉降基准点。规定特等和一等沉降观测的基准点数不应少于4个、其他等级沉降观测的基准点数不应少于3个，是为了保证有足够数量的基准点可用于检测其稳定性，从而保证沉降观测成果的可靠性。要求基准点之间布设成闭合环是为便于观测成果的检核校验。

5.2.2 本条根据地基基础设计的相关规定和经验总结，对沉降基准点的位置选择作了规定，目的是为了保证沉降基准点的（相对）稳定并便于长期保存。在沉降观测生产实践中，有时受现场条件限制基准点只能布设在建筑区内，此时基准点应尽可能布设在待测建筑的影响范围之外，影响距离一般认为应大于基础最大深度的2倍。

对于特殊的重要变形测量项目，基准点埋设基岩标是为了在较长期的变形测量过程中提供稳定的基准。基岩标的数量视区域大小确定，一般宜布设2个~3个。基岩标的规格可参照现行国家标准《国家一、二等水准测量规范》GB/T 12897的有关规定设计。目前，许多城市（如广州、武汉等）已广泛采用基岩标。

5.2.3 对较大规模的建筑沉降观测，每一期的作业时间往往也较长，为方便作业，通常设置工作基点。工作基点与基准点之间一般采用水准测量方法进行联测；在地形条件特殊、环境适宜情况下，也可采用三角高程测量方法进行联测。当采用三角高程测量方法时，为消减有关气象因素的影响，应注意基准点和工作基

点位置的选择。当采用静力水准测量方法进行沉降观测时，一般都要设置工作基点，工作基点的设置应考虑所用静力水准测量装置的有效工作量程，必要时则需要设置辅助点。

5.2.4 沉降基准点标石、标志的形式有多种，图 11~图 18 给出

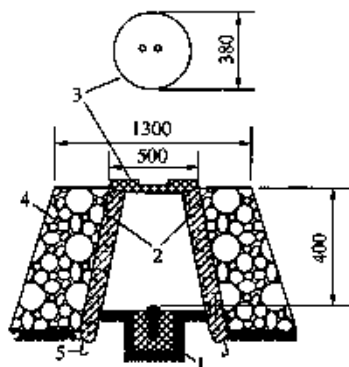


图 11 基岩水准基点标石 (单位: mm)

- 1—抗蚀的金属标志；2—钢筋混凝土井圈；
3—井盖；4—砌石土丘；5—井圈保护层

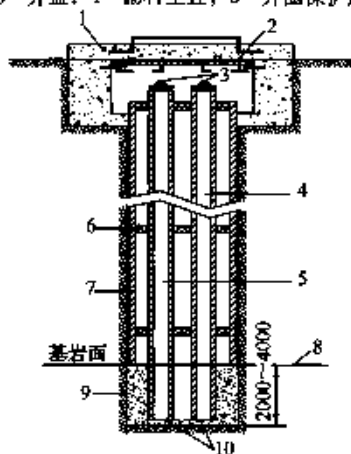


图 12 深埋双金属管水准基点标石 (单位: mm)

- 1—钢筋混凝土标盖；2—钢板标盖；3—标心；4—钢管；5—铝心管；6—橡胶环；
7—钻孔保护钢管；8—新鲜基岩面；9—M20 水泥砂浆；10—钢心管底板与根络

一些常用的形式。特殊性岩土地区或有特殊要求的标石、标志规格及埋设，需另行设计。有关水准测量、工程测量、城市测量等标准规范的相关规定也可参考。

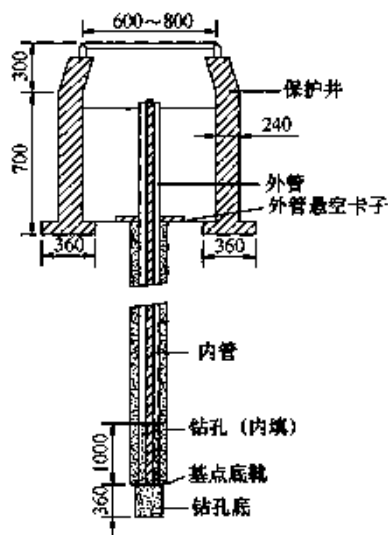


图 13 深埋钢管水准基点标石 (单位: mm)

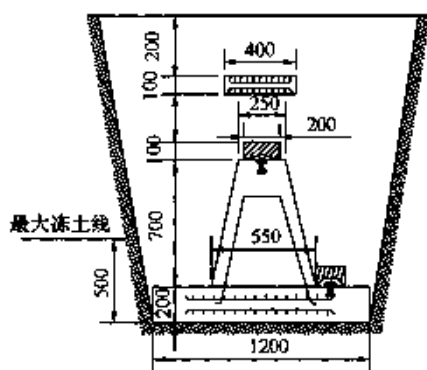


图 14 混凝土基本水准标石 (单位: mm)

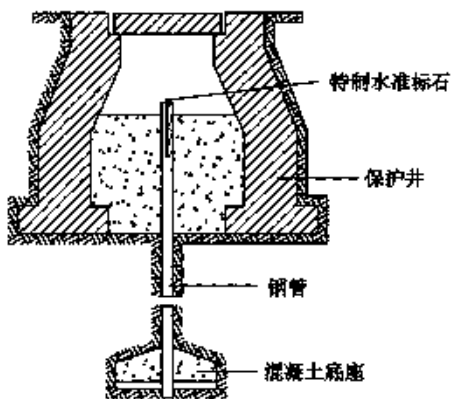


图 15 浅埋钢管水准标石

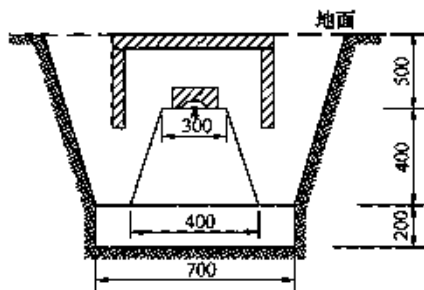


图 16 混凝土普通水准标石 (单位: mm)

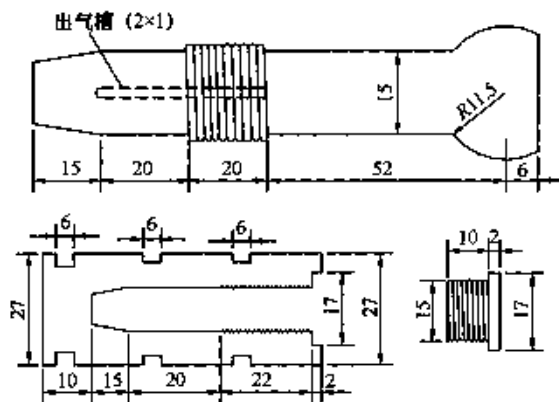


图 17 铸铁或不锈钢墙体暗标水准标志 (单位: mm)

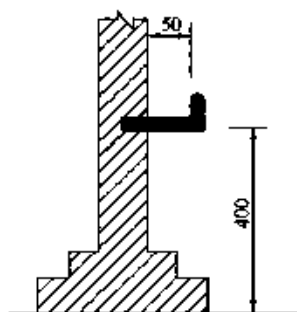


图 18 铸铁或不锈钢墙体明标水准标志 (单位: mm)

5.2.5 在沉降基准点测量中采用三角高程测量方法, 主要是考虑到一些情况下可能难以进行高效率的水准测量作业。为减少垂线偏差和折光影响, 对三角高程测量观测视线的行径要高度重视, 尽可能使两个 endpoint 周围的地形相互对称, 并缩短视线距离、提高视线高度, 使视线通过类似的地貌和植被。

5.3 位移基准点布设与测量

5.3.1 水平位移观测、基坑监测、边坡监测通常都是多期监测, 因此需要设置位移基准点, 为较可靠地分析基准点的稳定性, 基准点数应有一定数量要求。因现场环境及通视条件限制, 当采用视准线法和小角度法进行位移观测时, 一般选择稳定的方向标志作为方向基准。风振变形观测、日照变形观测、结构健康监测一般都是在基准点上利用卫星定位测量技术连续自动观测, 为保障成果的可靠性, 规定基准点数不少于 2 个是必要的。而建筑倾斜观测、挠度观测、收敛变形观测、裂缝观测都是测定建筑本身的相对变形, 因此可以不设置位移基准点。

5.3.2 设置工作基点的目的主要是方便每期的位移观测。其位置及数量可根据现场条件和作业需要来确定。

5.3.3 本规范第 5.1 节规定, 位移基准点应选择在稳定可靠的地方, 而工作基点应选在方便测定监测点且相对稳定的地方。由

于这些点上需要架设测量仪器、天线或专门的照准标志，其周围应有一定的作业空间和条件。

5.3.4 图 19 ~ 图 21 给出几种观测墩及重力平衡球式照准标志的样式。对用作位移基准点的深埋式标志、兼作沉降基准点的标石和标志以及特殊土地区或有特殊要求的标石、标志及其埋设，需另行设计。有关大地测量、卫星定位测量、工程测量、城市测量等标准规范的相关规定也可参考。

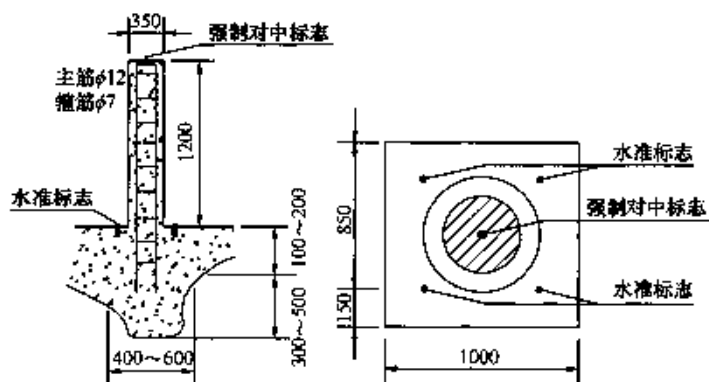


图 19 岩层水平位移观测墩剖面图与俯视图 (单位: mm)

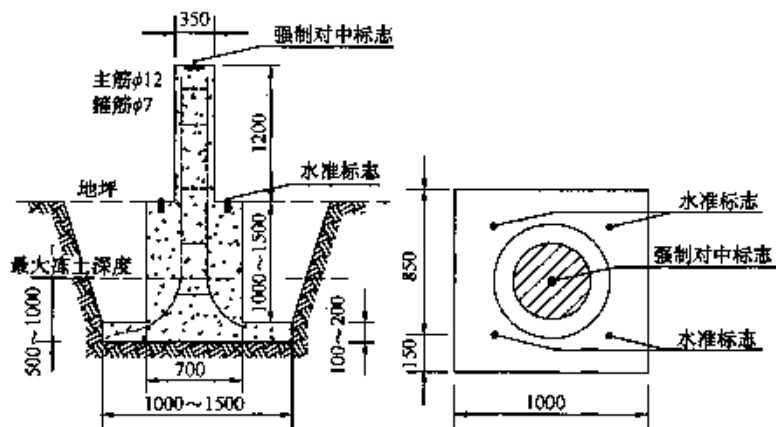


图 20 土层水平位移观测墩剖面图与俯视图 (单位: mm)

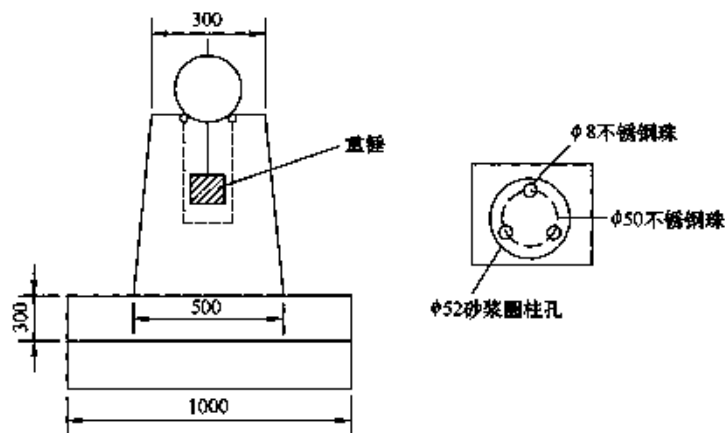


图 21 重力平衡球式照准标志 (单位: mm)

5.3.5 位移基准点的测量方法较多,各种方法的适用场合也不尽一致。本规范第 4 章对其中主要方法的作业技术要求作了规定。对具体变形测量项目,需要根据现场作业条件、基准点网结构和所用仪器设备性能特点等作必要的精度估算,选择恰当的作业方法,以满足所需的精度要求。

5.4 基准点稳定性分析

5.4.1 沉降基准点的构网通常为闭合环,其数据处理较为简单,通过平差计算可获得各基准点的高程。位移基准点的设置与所要测定的变形类型有关,构网差别较大,平差计算一般使用专用软件进行,通过计算可获得各基准点的平面坐标。当利用卫星定位测量方法进行测量时,平差计算后可获得各基准点的三维坐标。基准点是变形测量工作的基础,是能否有效获取监测点变形量的关键,基准点不稳定将严重影响监测点变形量的真实性,误导变形分析的结果,因此,对两期及以上的变形测量,需要根据测量结果对基准点的稳定性进行检验分析,以判断基准点是否稳定可靠。

5.4.2 基准点稳定性检验虽提出了许多方法，但都有其局限性。对于建筑变形测量，一般均按本规范的相关规定设置了稳定可靠的基准点。沉降基准点的数量一般为3个~4个，采用本条提出的方法可以较为方便地对其稳定性作出分析判断。需要指出的是，当出现多个差值超限时，该方法可能失效，此时需结合基准点埋设情况及周边环境变化情况作出尽可能合理的判断。

5.4.3 本条第2款中所述统计检验方法也有很多种，也都有不同的局限性。其中一种较为典型的基准点稳定性统计检验方法称之为“平均间隙法”，其基本思想是：

1 对两期观测成果，按秩亏自由网方法分别进行平差。

2 使用F检验法进行两期图形一致性检验（或称“整体检验”），如果检验通过，则确认所有基准点是稳定的。

3 如果检验不通过，使用“尝试法”，依次去掉每一点，计算图形不一致性减少的程度，使得图形不一致性减少最大的那一点是不稳定的点。排除不稳定点后再重复上述过程，直至去掉不稳定点后的图形一致性通过检验为止。

5.4.4 通过重测结果分析判断确定不稳定基准点后，应及时实地勘察，尽可能找出产生不稳定的原因，如若认为其不宜继续作为基准点使用，则应按照本规范关于基准点布设的要求重新布设新的基准点。同时，对于已经利用不稳定基准点施测的有关各期成果，应在剔除影响后重新进行数据处理，获得可靠的成果。发生这类情况时，应做好相应的记录，及时与项目委托方进行沟通，并在技术报告中予以说明。

6 场地、地基及周边环境变形观测

6.1 场地沉降观测

6.1.1 建筑场地沉降观测可分为相邻地基沉降观测和场地地面沉降观测，这是根据建筑设计、施工的实际需要特别是软土地区密集房屋之间的建筑施工需要确定的。其中，相邻地基沉降指的是由于毗邻建筑间的荷载差异引起的相邻地基土应力重新分布而产生的附加沉降；场地地面沉降指的是由于长期降雨、管道漏水、地下水位大幅度变化、大面积堆载、地裂缝、大面积潜蚀、砂土液化以及地下采空等原因引起的一定范围内的地面沉降。

毗邻的高层与低层建筑或新建与已建的建筑，由于荷载的差异，引起相邻地基土的应力重新分布，而产生差异沉降，致使毗邻建筑物遭到不同程度的危害。差异沉降越大，危害愈烈，轻者门窗变形，重则地坪与墙面开裂、地下管道断裂，甚至房屋倒塌。因此，建筑场地沉降观测的首要任务是监视已有建筑安全，开展相邻地基沉降观测。

在相邻地基变形范围之外的地面，由于降雨、地下水等自然因素与堆卸、采掘等人为因素的影响，也产生一定沉降，并且有时相邻地基沉降与场地地面沉降还会交错重叠。但两者的变形性质与程度毕竟不同，分别进行观测便于区分建筑沉降与场地地面沉降，对于研究场地与建筑共同沉降的程度、进行整体变形分析和有效验证设计参数是有益的。

6.1.2 对相邻地基沉降监测点的布设，规定可在以建筑基础深度1.5倍~2.0倍的距离为半径的范围内，以外墙附近向外由密到疏进行布置，这是根据软土地基上建筑相邻影响距离的有关规定和研究成果分析确定的。

1 取原《上海地基基础设计规范》DG J08-11-2010 编制

说明介绍的沉桩影响距离（表 5）和《建筑地基基础设计规范》GB 50007-2002 表 7.3.3 相邻建筑基础间的净距（表 6）作为分析的依据。

表 5 沉桩影响距离 (m)

被影响建筑物类型	影响距离
结构差的三层以下房屋	$(1.0 \sim 1.5)L$
结构较好的三至五层楼房	$1.0L$
采用箱基、桩基六层以上楼房	$0.5L$

注：L 为桩基长度 (m)。

表 6 相邻建筑基础间的净距 (m)

影响建筑的预估 平均沉降量	被影响建筑的长高比	
	2.0~3.0	3.0~5.0
70mm~150mm	2~3	3~6
160mm~250mm	3~6	6~9
260mm~400mm	6~9	9~12
>400mm	9~12	≥ 12

注：当被影响建筑的长高比为 1.5~2.0 时，其间净距可适当缩小。

2 从表 5 和表 6 可知，影响距离与沉降量、建筑结构形式有着复杂的相关关系，从测量工作预期的相邻没有建筑的影响范围和使用方便考虑，取表 5 中的最大影响距离 $(1.0 \sim 1.5)L$ 再乘以系数 $\sqrt{2}$ 作为选设监测点的范围半径，亦即以建筑基础深度的 1.5 倍~2.0 倍之距离为半径，是比较合理、安全和可行的。

3 沉降影响随离所测建筑的距离增大而减小，因此本规范规定监测点应从其建筑支护结构开始向外由密到疏布设。

6.1.3 对相邻地基沉降观测，短期监测可采用浅埋标，长期监测应采用深埋标。对场地地面沉降观测，主要是监测地表沉降，一般情况下采用浅埋标即可。

6.1.5 建筑场地沉降观测的周期可以根据建筑场地沉降量的大小，分不同时期确定观测周期。基坑降水和基坑土开挖阶段由于水位下降影响和基坑土开挖后的荷载减小，沉降速率较大，对建筑场地安全影响较大，应采用短周期观测。以后随着施工进度，沉降速率逐

渐减小，观测周期可以加长。但是，在基坑水位快速恢复的过程中应采用短周期的观测。上部结构施工的相邻地基沉降和场地地面沉降与施工荷载增加关系密切，应与建筑沉降观测周期一致。

6.1.6 有关成果图表示例如下（图 22、图 23）：

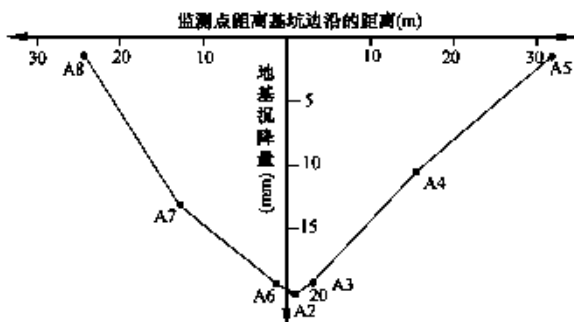


图 22 相邻地基沉降的距离-沉降曲线

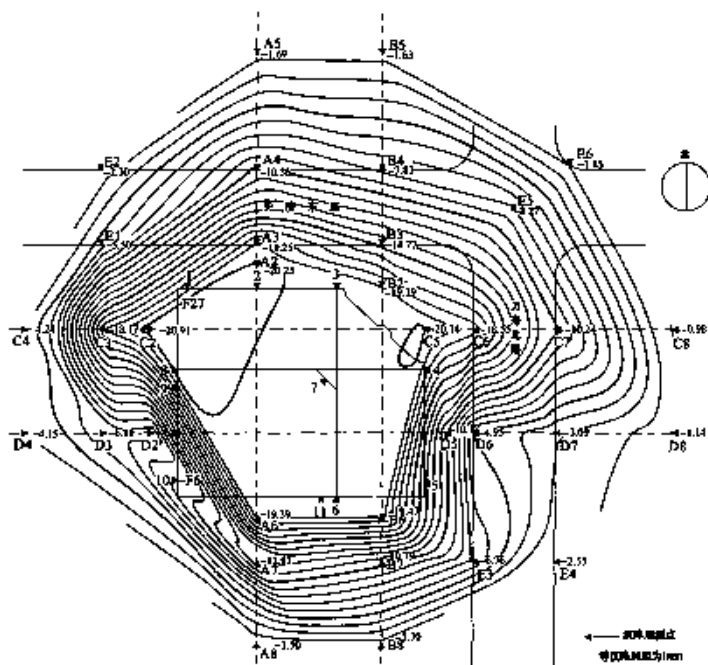


图 23 场地地面等沉降曲线

- 1 相邻地基沉降的距离-沉降曲线见图 22。
- 2 场地地面等沉降曲线见图 23。

6.2 地基土分层沉降观测

6.2.1 地基指的是支承基础的土体或岩体，基础则是指将结构所承受的各种作用传递到地基上的结构组成部分。地基土分层沉降观测对建筑设计人员处理建筑主体与裙楼之间、不同地基基础之间等的沉降差有很大帮助。地基土分层沉降可分为原状土区的分层沉降和填土区的分层沉降。

6.2.2 规定建筑地基分层沉降监测点的布置是为了方便观测作业。分层沉降观测一般从基础施工开始直到建筑沉降稳定为止，观测时间较长，监测点应在建筑底面上加砌管井与护盖，其标志将不再取出。

6.2.3 为方便实际应用，这里介绍采用钻孔法埋设分层沉降计及分层沉降标志的方法。

1 采用钻孔法埋设分层沉降计的要点如下（图 24）：

- 1) 钻孔：在测点位置准确放样后即可进行钻孔，孔径为 $\phi 110\text{mm}$ ，采用铅垂测量钻孔。钻孔深度应穿过软土层并大于地基压缩层厚度，直至基岩且应入岩 0.5m。为避免缩孔或塌孔等现象，钻头应在预装完成后再拔出并立即进行埋设。
- 2) 预装：根据钻孔深度和所测土层高程计算出每截 PVC 管的长度和提绳的长度，计算时 PVC 管长度应加 1m，提绳长度应加 10m。根据每截单点沉降单元测量高程连接不同长度的提绳，提绳上要提前做好标示，标示包括编号（层号）和用途，提绳连接必须牢固。然后将 PVC 管、PVC 接头、单点沉降单元按安装顺序依次摆放于孔口，用手电钻引钻 PVC 管自攻螺丝孔，并穿好提绳，提绳尽量不要缠绕。
- 3) 安装：将穿好提绳的 PVC 管、PVC 接头、单点沉降

单元依次装入孔内，用螺丝连接牢固。安装时要特别注意不要让控制胀开机构的提绳受力，以免胀紧机构未到测量高程就胀开。到底后用控制测量机构的提绳将测量机构提到要求高程，用读数仪校对，确认每一个测量机构都可以提到要求高程，由下至上提起每一个控制胀开机构的提绳，胀开机构胀紧在所需位置。锯掉多余的 PVC 管和提绳，盖上孔盖。

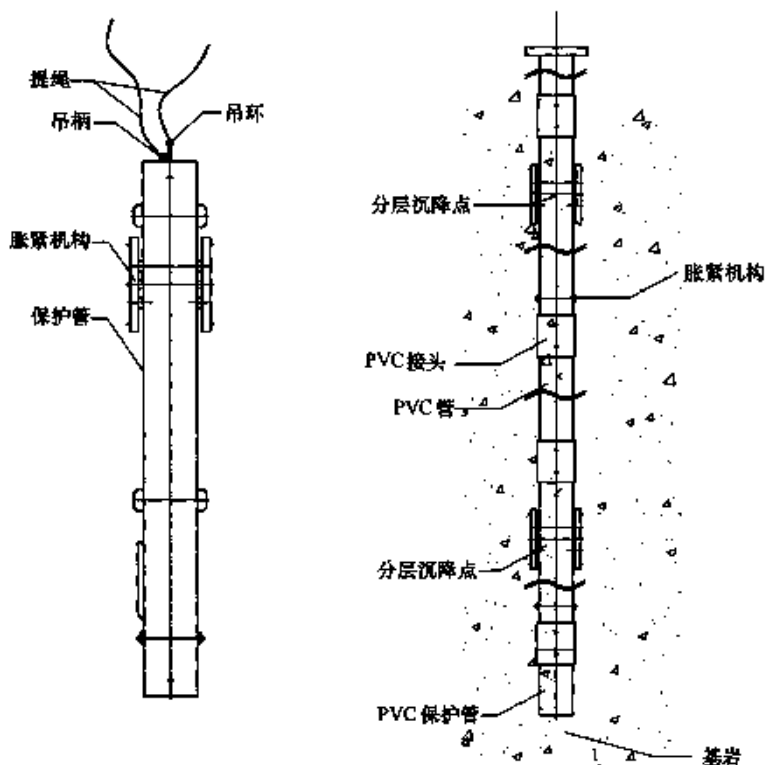


图 24 钻孔法埋设分层沉降计

2 采用钻孔法埋设分层沉降标志的要点如下（图 25）：

1) 标志加工：标志长度应与点位深度相适应，顶端加工

成半球形并露出地面，下端为焊接的标脚，应埋设于预定的监测点位置。

- 2) 钻孔：钻孔孔径大小应符合设计要求，并应保持孔壁铅垂。
- 3) 安装：下标志时，应用活塞将长 50mm 的套管和保护管挤紧（图 25a）；测标、保护管与套管三者应整体徐徐放入孔底，若测杆较长、钻孔较深，应在测标与保护管之间加入固定滑轮，避免测标在保护管内摆动（图 25b）；整个标脚应压入孔底面以下，当孔底土质坚硬时，可用钻机钻一小孔后再压入标脚（图 25c）。
- 4) 检查：标志埋好后，应用钻机卡住保护管提起 0.3m~0.5m，然后在提起部分和保护管与孔壁之间的空隙内灌砂，提高标志随所在土层活动的灵敏性。最后，应用定位套箍将保护管固定在基础底板上，并以保护管测头随时检查保护管在观测过程中有无脱落情况（图 25d）。

6.2.4 地基土的分层及其沉降情况比较复杂，不仅各地区的地质分层不一，而且同一基础各分层的沉降量相差也比较悬殊，例如最浅层的沉降量可能和建筑的沉降量相同，而最深层（超过理论压缩层）的沉降量可能等于零，因此就难以预估分层沉降量，所以观测精度过低没有意义。采用数字水准仪观测时，需要在不同土层分别钻孔埋设分层沉降标志，分别测量分层沉降标志的高程，然后用各分层沉降监测点的高程计算各土层的分层沉降量。采用分层沉降计时，可只在一个钻孔内埋设一组分层沉降计分别测量各土层的压缩量。

6.2.6 地基土分层沉降成果示例如下：

- 1 各土层荷载-沉降-深度曲线（图 26）。
- 2 各土层沉降量-填土高度时程曲线（图 27）。

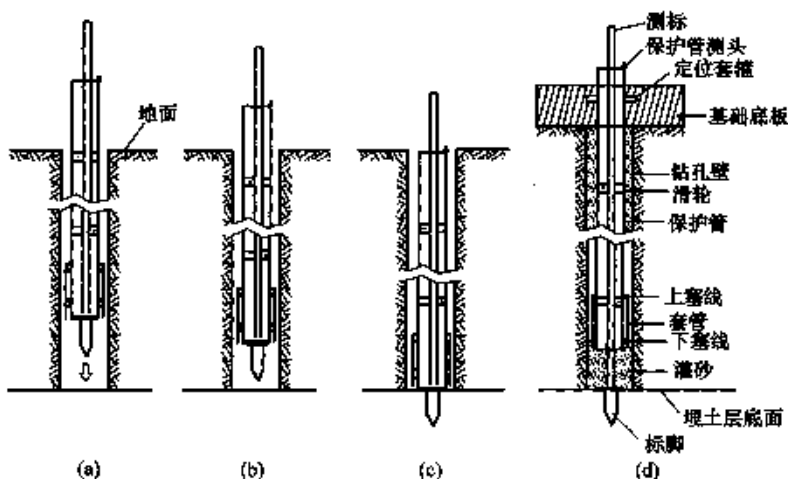


图 25 钻孔法埋设分层沉降标志

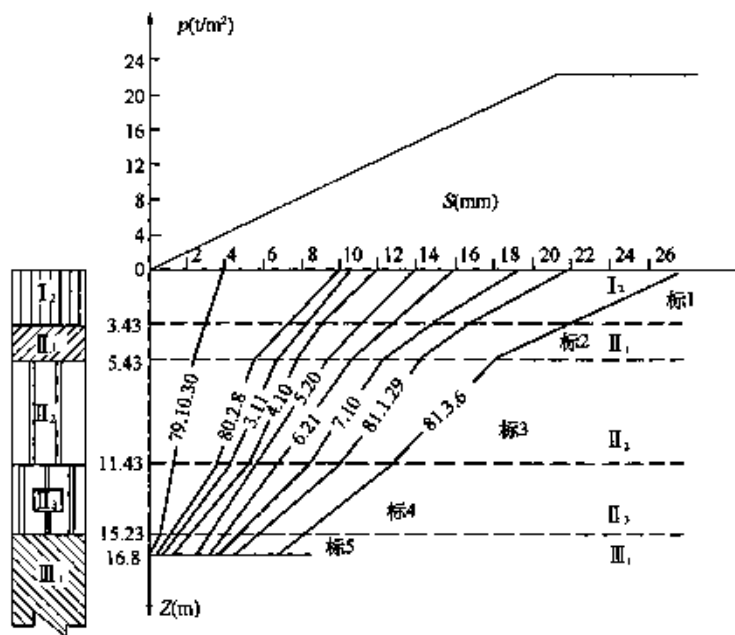


图 26 各土层荷载-沉降-深度曲线

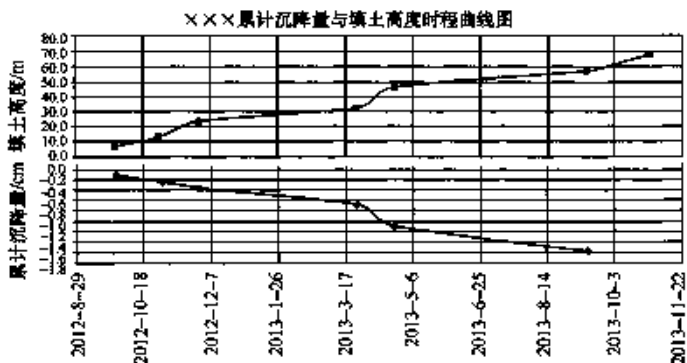


图 27 各土层沉降量-填土高度时程曲线

6.3 斜坡位移监测

6.3.2 斜坡位移监测主要包括建筑场地整体水平位移监测、局部场地水平位移监测、施工形成的高边坡水平位移监测及场地周围自然山体（或坡地、台地）地形的滑坡监测，同时也包括地质软弱层或地裂缝引起的场地位移监测。必要时，还需进行相关的

应力、应变监测和地下水水位监测。具体作业时，可根据工程的不同阶段按本规范表 6.3.2 的规定进行选择。

6.3.11 监测点布置图可辅以在位移监测过程中拍摄的、与监测成果相适应的场地代表性远景或近景照片，用于直观地辅助说明监测情况。斜坡位移监测点位移综合曲线示例（图 28）。

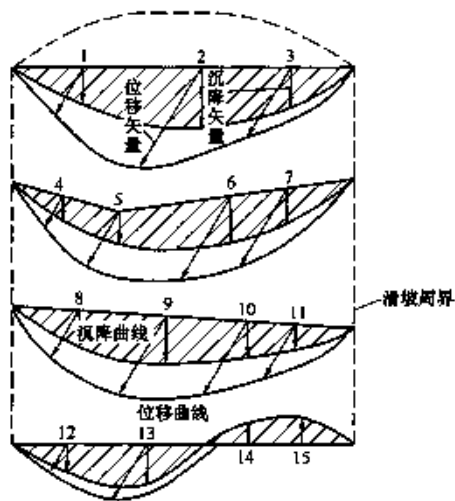


图 28 某斜坡监测点位移综合曲线图

6.4 基坑及其支护结构变形观测

6.4.1 基坑指的是地面向下开挖形成的地下空间。基坑变形观测是建筑变形测量的重要工作。基坑的观测内容比较多，涉及范围较广，既有基坑本身的，也有周边环境（如建筑物、管线和地表等）的，还有自然环境（雨水、洪水、气温、水位等）的。根据《建筑基坑工程监测技术规范》GB 50497-2009 的规定，基坑的监测内容选择如下（表7）。

表7 基坑监测内容

监测项目	基坑工程等级		
	一级	二级	三级
围护墙（边坡）顶部水平位移	应测	应测	应测
围护墙（边坡）顶部垂直位移	应测	应测	应测
深层水平位移	应测	应测	应测
立柱垂直位移	应测	宜测	宜测
围护墙内力	宜测	可测	可测
支撑内力	应测	宜测	可测
立柱内力	可测	可测	可测
锚杆内力	应测	宜测	可测
土钉内力	宜测	可测	可测
坑底隆起（回弹）	宜测	可测	可测
围护墙侧向土压力	宜测	可测	可测
孔隙水压力	宜测	可测	可测
地下水位	应测	应测	应测
土体分层垂直位移	宜测	可测	可测
周边地表垂直位移	应测	应测	宜测

基坑安全等级划分各地区并不完全一致。为便于测量人员了解基坑安全等级，现将国家标准《建筑地基基础工程施工质量验

收规范》GB 50202 - 2002 的有关规定罗列于此。该规范将建筑基坑安全等级划分为一级、二级和三级，具体分级如下：1) 符合下列情况之一，为一级基坑：①重要工程或支护结构做主体结构的一部分；②开挖深度大于10m；③与邻近建筑物、重要设施的距离在开挖深度内的基坑；④基坑范围内有历史文物、近代优秀建筑、重要管线等需要严加保护的基坑。2) 三级基坑为开挖深度小于7m，且周围环境无特别要求的基坑。3) 除一级和三级外的基坑属二级基坑。4) 当周围已有的设施有特殊要求时，尚应符合这些要求。

6.4.5 现行国家标准《建筑基坑工程监测技术规范》GB 50497 对基坑监测的方法和精度等均作出规定，其中也将本规范作为引用标准。基坑监测安全性要求高，具体作业时应遵照该国家标准的相关规定。

6.4.6 测斜仪观测一测回指的是，由管底开始向上提升测头至待测位置，并沿导槽全长每隔500mm（轮距）测读一次，将测头旋转180°再测一次。两次观测位置（深度）应一致。

测斜管埋设时，测斜管应保持垂直，并使十字形槽口对准观测的水平位移方向。连接测斜管时应对准导槽，使之保持在一直线上。管底端应装底盖，每个接头及底盖处应密封。埋设于基坑围护结构中的测斜管，应将测斜管绑扎在钢筋笼上，同步放入成孔或槽内，通过浇筑混凝土后固定在桩墙中或外侧。

钻孔埋设测斜管时，应先用地质钻机成孔，将分段测斜管连接放入孔内，测斜管连接部分应密封处理，测斜管与钻孔壁之间空隙宜回填细砂或水泥与膨润土拌合的灰浆，其配合比应根据土层的物理力学性能和水文地质情况确定。

6.4.7 位移速率的大小应根据具体工程情况和工程类比经验分析确定。当无法确定时，可将5mm/d~10mm/d作为位移速率大的参考标准。位移量大，是指与报警值比较的结果。为了保证基坑安全，当出现异常或特殊情况（如位移速率或位移量突变、出现较大的裂缝等）时应提高观测频率，并将结果及时报告项目

委托方。由于基坑壁侧向位移观测的特殊性，紧急情况下进行观测前，应采取有效措施保护好观测人员和设备的安全。

6.4.8 基坑内的回弹对于基坑周边支护结构的安全有一定的影响，观测基坑回弹有利于分析基坑周边支护结构产生变形的原因，对基坑支护结构设计可以提供帮助。基坑外的回弹对基坑周边建筑物安全有一定的影响，根据基坑回弹量结合周边建筑物沉降测量，可以分析基坑周边建筑物的安全程度。

基坑回弹观测比较复杂，需要建筑设计、施工和测量人员密切配合才能完成。回弹监测点的埋设也十分费时、费工，在基坑开挖时保护也相当困难，因此在选定点位时要与设计人员讨论，原则上以较少数量的点位能测出基坑必要的回弹量为出发点。

6.4.9 回弹标志的埋设方法说明如下。

1 辅助杆压入式标志应按以下步骤埋设（图 29）：

- 1) 回弹标志的直径应与保护管内径相适应，采用长 0.2m 的圆钢，其一端中心应加工成半径为 15mm~20mm 的半球状，另一端应加工成楔形。
- 2) 钻孔可用小口径（如 127mm）工程地质钻机，孔深应

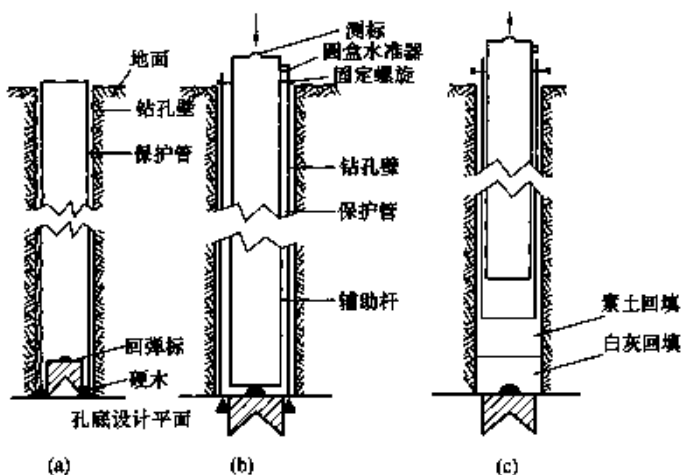


图 29 辅助杆压入式标志埋设步骤

达孔底设计平面以下 0.2m~0.3m。孔口与孔底中心偏差不宜大于 3/1000，并应将孔底清除干净；应将回弹标套在保护管下端顺孔口放入孔底（图 29a）；不得有孔壁土或地面杂物掉入，应保证观测时辅助杆与标头严密接触（图 29b）。

- 3) 观测时，应先将保护管提起约 0.1m，在地面临时固定，然后将辅助杆立于回弹标头即行观测。测毕，应将辅助杆与保护管拔出地面，先用白灰回填厚 0.5m，再填素土至填满全孔（图 29c）。

2 钻杆送入式标志（图 30）应采用下列要求埋设：

- 1) 标志的直径应与钻杆外径相适应。标头可加工成直径 20mm 的半球体；连接圆盘用直径 100mm 钢板制成；标身由断面角钢制成；标头、连接钻杆反丝扣、连接圆盘和标身等四部分应焊接成整体。

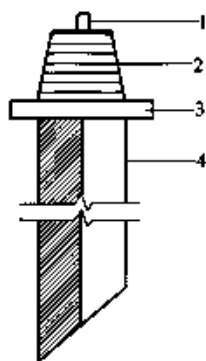


图 30 钻杆送入式标志

1—标头；2—连接钻杆反丝扣；3—连接圆盘；4—标身

- 2) 钻孔要求应与埋设辅助杆压入式标志的要求相同。

- 3) 当用磁锤观测时，孔内应下套管至基坑设计标高以下。观测前，应先提出钻杆卸下钻头，换上标志打入土中，使标头进至低于坑底面 0.2m~0.3m，防止开挖基坑时被铲坏。然后，拧动钻杆使与标志自然脱开，提出钻杆后即可进行观测。

- 4) 当用电磁探头观测时，在上述埋标过程中可免除下套管工序，直接将电磁探头放入钻杆内进行观测。

3 直埋式标志可用于深度不大于 10m 的浅基坑配合探井成孔使用。标志可用直径 20mm~24mm、长 0.4m 的圆钢或螺纹

钢制成，其一端应加工成半球状，另一端应锻尖。探井口直径不应大于 1m，挖深应至基坑底部设计标高以下 0.1m 处，标志可直接打入至其顶部低于坑底设计标高 30mm~50mm 为止。

4 采用电磁式沉降仪观测时，亦可采用以上方法埋设电磁环标志，电磁环标志的埋设可参照安装使用说明书。

6.4.10 地基回弹观测不应少于 3 次是进行地基回弹观测数据分析的最低要求，有条件的时候尽量在基坑开挖阶段，根据基坑分层支护，分层开挖的原则，每层进行基坑回弹观测。以取得较为详尽的回弹资料，供建筑设计人员使用。同时，也能避免由于个别监测点破坏，基坑回弹数据几乎不能使用的情况发生。基坑开挖前的回弹观测结束后，为了防止点位被破坏和便于寻找点位，应在观测孔底充填厚度约为 1m 左右的白灰。基坑开挖后的回弹观测应在每个监测点挖出后即时进行观测，是为保证基坑回弹标志挖出后能够即时测量到该点的基坑回弹数值，而不会因为基坑其他地方的开挖破坏基坑回弹标志。

6.4.11 回弹监测点位布置图及回弹纵、横断面图示例（图 31）。

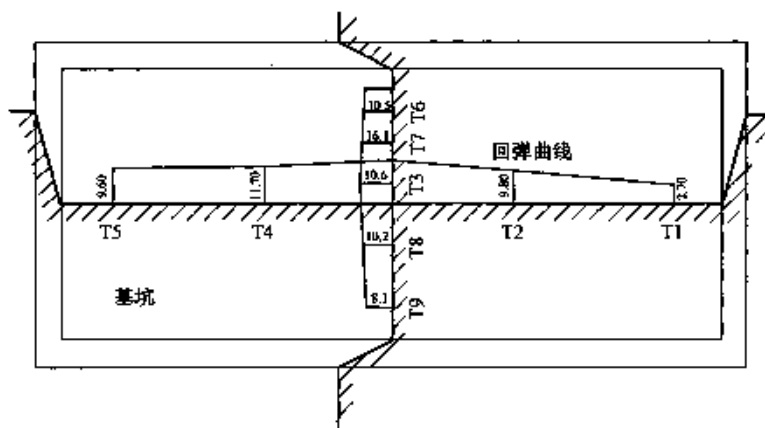


图 31 基坑回弹监测点位布置图及回弹纵、横断面图

6.5 周边环境变形观测

6.5.1 建筑周边环境指的是建筑周围可能受其施工或运营影响的其他建筑、道路、管线、地面等。周边环境是相对于待测建筑而言的。该建筑的施工或运营，将对其周边的其他建筑、道路、管线和地面等产生影响，导致他们发生变形，因而需要对周边环境进行必要的变形测量。

6.5.2 建筑周边环境变形测量的基本方法与建筑本身的变形测量方法基本一致。具体应视变形对象和变形类型，按本规范第6章、第7章的相应规定执行。

7 基础及上部结构变形观测

7.1 沉降观测

7.1.1 沉降观测是最常见的建筑变形测量内容。沉降观测一般贯穿于建筑的整个施工阶段并延续至运营使用阶段。沉降观测数据的积累，对一个地区建筑基础的设计具有重要的作用。

7.1.2 沉降监测点位布设对获取和分析建筑的沉降特征有重要影响。对具体的建筑变形测量项目，布设监测点时，要与基础设计、结构设计及岩土工程勘察等专业人员进行必要的沟通。

7.1.3 沉降监测点标志可采用墙或柱标志、基础标志或隐蔽式标志等形式。标志埋设前，要与建设、监理、设计、施工单位进行沟通，了解建筑外墙装饰方式和使用的材料，并提前考虑建筑外墙装饰后要能够继续观测，使沉降观测资料的连续性不被破坏。图 32~图 34 为几种常用的沉降监测点标志及其埋设示意图，作业中可以选用。

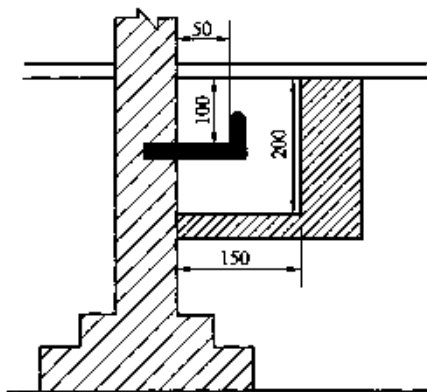


图 32 窞井式标志

(适用于建筑内部埋设，单位：mm)

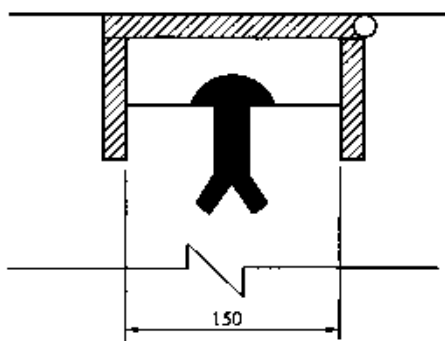


图 33 盒式标志

(适用于设备基础上埋设, 单位: mm)

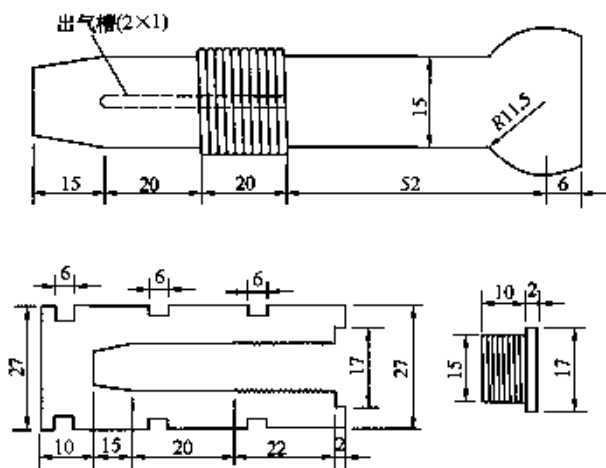


图 34 螺栓式标志

(适用于墙体上埋设, 单位: mm)

7.1.4 通常情况下, 沉降观测的精度可根据建筑基础设计等级直接选用本规范第 3.2.2 条给出的精度等级。有特殊要求时, 可按本规范第 3.2.3 条的规定确定精度等级。由于四等沉降观测的精度较低, 不应用来进行建筑基础和上部结构的沉降观测。

7.1.5 本条关于建筑沉降观测周期与观测时间的规定, 是在综

合有关标准规定和工程实践经验基础上给出的。由于观测目的不同，荷载和地基类型各异，执行中还应结合实际情况灵活运用。对于从施工开始直至沉降达到稳定状态为止的长期观测项目，应统一考虑施工期间及竣工后的观测周期、次数与观测时间。对于已建建筑或从基础浇灌后才开始观测的项目，在分析最终沉降量时，要注意所漏测的基础沉降问题。

当出现异常需要采取安全预案时，预案内容可参照本规范第 3.1.6 条的条文说明。

对沉降是否达到稳定状态，本规范采用最后 100d 的最大沉降速率是否小于 $0.01\text{mm/d} \sim 0.04\text{mm/d}$ 作为判断标准。该取值来源于对几个城市有关设计、勘测单位的调查。实际生产中，最大沉降速率的具体取值尚需结合不同地区地基土的压缩性能来综合确定，并在项目技术设计中予以规定。

7.1.7 沉降观测有关图表示例如下：

1 时间-荷载-沉降量曲线见图 35。

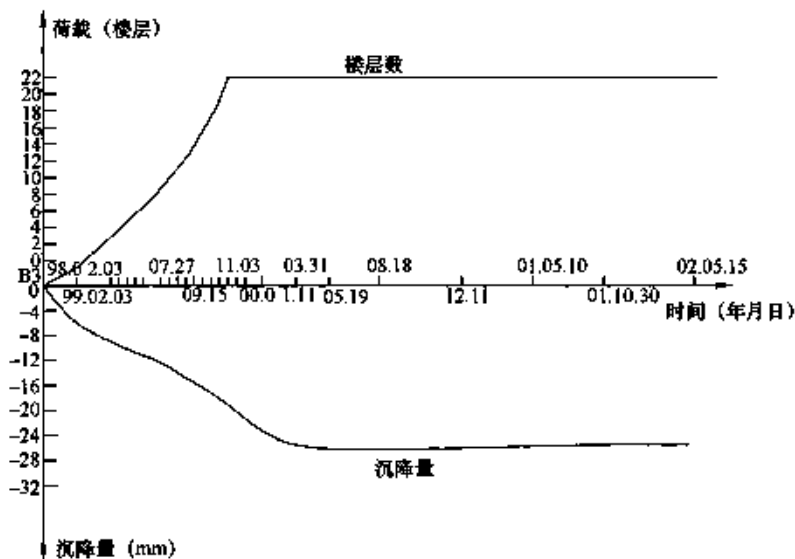


图 35 时间-荷载-沉降量曲线

2 等沉降曲线见图 36。

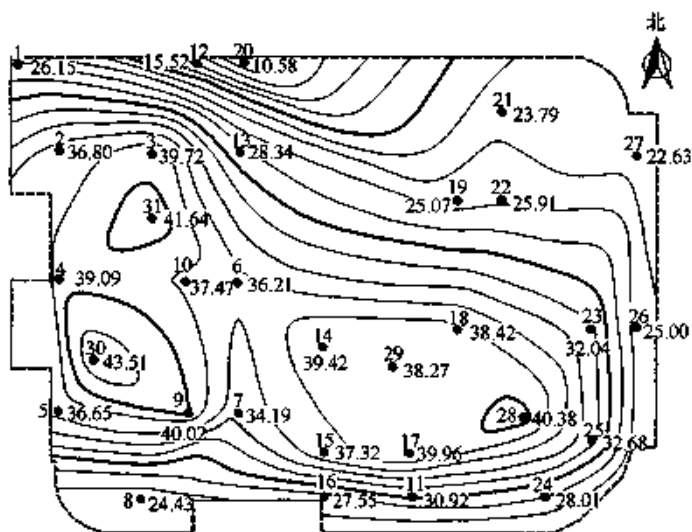


图 36 等沉降曲线

7.2 水平位移观测

7.2.5 水平位移图示例见图 37。

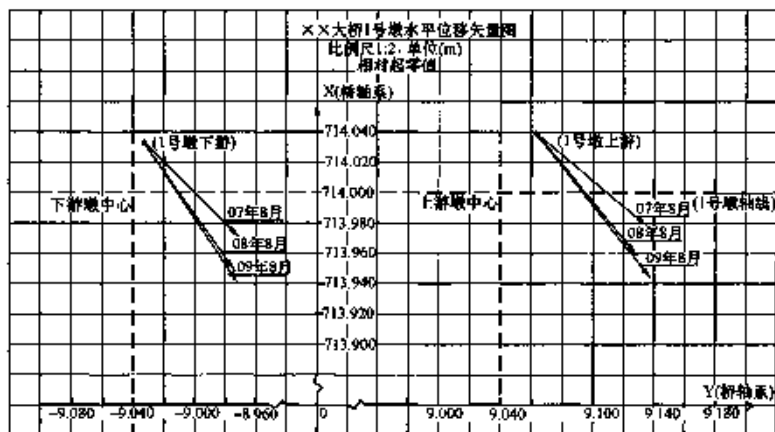


图 37 水平位移图

7.3 倾斜观测

7.3.1 倾斜包括基础倾斜和上部结构倾斜。基础倾斜可利用沉降观测成果计算，具体规定见本规范第7.1节。本节主要规定上部结构倾斜观测的技术要求。上部结构倾斜观测可通过测定相互垂直的两个方向上的倾斜分量来获得倾斜值、倾斜方向和倾斜速率。倾斜观测可以测定整体倾斜或局部倾斜，前者测的是顶部监测点相对于底部对应点间的倾斜，后者测的是局部范围内上部监测点相对于下部监测点间的倾斜。

建筑运营过程中，有可能导致建筑发生倾斜的情形包括：建筑基础外围荷载发生重大变化，如大量堆土；建筑自身基础发生较大变化，如基础浸水；遭遇强大外力冲撞致使建筑承重结构发生改变或破坏；遭遇自然灾害，如发生地震、滑坡、洪水或泥石流等。

7.3.8 建筑施工过程中及竣工验收前，经常要进行垂直度测量。垂直度测量的目的主要是检查工程施工的质量。垂直度测量的方法与倾斜观测方法基本一致，垂直度可由倾斜值和建筑的相对高度方便地计算出。

7.4 裂缝观测

7.4.1、7.4.2 裂缝观测主要针对已发生裂缝的建筑。观测时，要对裂缝进行统一编号，绘制位置分布图，并拍摄相应的照片。

7.4.6 传统的采用比例尺、小钢尺或游标卡尺观测裂缝方法简单。随着高层、超高层建筑的增加，传统方法已难以使用，因此可采用测缝计或传感器等进行自动观测。单片摄影就是采用数码相机对裂缝进行摄影，借助水平线、垂直线及某些已知构件长度等相对关系，对影像进行纠正，进而量取裂缝的长度和宽度。

7.5 挠度观测

7.5.1 挠度指的是建筑的基础、构件或上部结构等在弯矩作用

下因挠曲引起的变形，包括竖向挠度（对基础、桥梁、大跨度构件等）和横向挠度（对建筑上部结构、墙、柱等）。由于挠度发生的方向不同，测定方法有所不同。

7.5.3 桥梁的桥面挠度变化是反映桥面线形变化的重要指标。桥面挠度点沿桥面两侧路沿顶布设，根据桥跨长度选择在 1/2、1/4、1/8 等桥跨距处及跨端墩顶处设置监测点位。挠度曲线图以点位分布为横轴，挠度值为纵轴，将各挠度点的挠度值依次连接为平滑曲线。

7.5.4 测定横向的挠度时需要注意，不同高度上所测位移分量应为同一坐标方向上的值。实际作业中，可测定其在相互垂直的两个方向上的位移分量，分别计算相应的挠度。

7.5.5 挠度曲线示例见图 38。

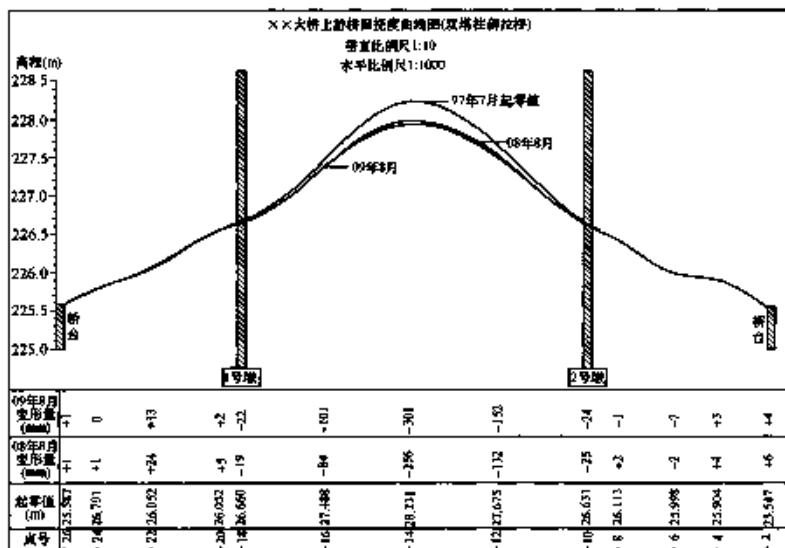


图 38 挠度曲线

7.6 收敛变形观测

7.6.1 收敛变形观测主要用于结构净空变化的测量，在地下工

程矿山法施工的隧道围岩和衬砌结构稳定性监测、盾构法施工的隧道拼装环管片安全监测以及其他地下坑道、结构、支撑物净空尺寸的变化测量中有广泛应用。该项测量有其特殊性，本次规范修订时将其纳入。本节对其作业方法及要求作出规定。

7.6.2 收敛变形观测的实施方法主要有固定测线法、全断面扫描法和激光扫描法等三种，其特点和适用场合为：

1 固定测线法适合测定特定位置的净空对向相对变形。作业时，应根据采用的具体观测方法（主要有收敛尺法、全站仪对边测量法、手持测距仪法等），在待监测的空间布置两个对应的观测标志，构成固定测线。

2 全断面扫描法一般采用全站仪按预定间距对监测断面进行扫描，评价测量断面与结构设计断面及前期扫描断面的几何尺寸的变化。目前在上海、杭州、宁波等软土地区运营期的轨道交通长期健康监测工作中有广泛应用。

3 激光扫描法采用地面激光扫描仪对空间表面进行高密度扫描，快速自动连续获取海量点云数据，通过解算获得结构变形情况。

全断面扫描法、激光扫描法获得的收敛变形观测成果能表达断面内或测量空间范围内多方位的净空变形，解析数据能导出多个监测点相对于基准点（线）的距离及其变化或多组对应监测点间矢量长度及其净空变形。

7.6.3 本条规定收敛变形观测精度等级时，以测线长度测量中误差为精度衡量指标，其值对应于本规范表 3.2.2 中位移观测监测点坐标中误差。该值应为监测点相对于基准线（点）的距离或多组对应监测点间矢量长度的最弱精度。

7.6.4 钢尺量距有尺长改正、温度改正、倾斜改正、悬曲改正等改正项目。本条要求固定测线上的收敛变形观测时施加标定时拉力，要求尺面平直，历次观测两端点间的高差、悬曲等状态一致，不需进行倾斜改正、悬曲改正。因此，收敛变形观测主要考虑尺长改正、温度改正。

7.6.5 收敛变形观测的视距一般较短，二等及以下观测采用基于无合作目标的测距技术是可行的，但需进行短测程的加常数改正。经采用10台全站仪在7.2m的测线上进行了无合作目标测距对比试验。每台仪器分别架设2次仪器，每测站正倒镜各观测10次，统计数据见表8。

表8 采用10台全站仪基于无合作目标测距
各测量40次的数据统计表

序号	仪器型号	同仪器的40个观测值的比较					标准 偏差 (mm)	各台均值与所有 观测值均值之差 (mm)
		平均值 (m)	最大值 (m)	最小值 (m)	最大与 最小值 较差 (mm)			
1	Leica TS30	7.2096	7.2106	7.2084	2.1	0.49	0.56	
2	Leica TC402	7.2057	7.2071	7.2045	2.6	0.57	-3.34	
3	Leica TS15	7.2090	7.2103	7.2079	2.4	0.58	-0.04	
4	Leica TS06	7.2120	7.2129	7.2115	1.4	0.34	2.96	
5	Leica TS06	7.2092	7.2107	7.2077	3.0	0.72	0.16	
6	Leica TC802	7.2129	7.2142	7.2105	3.7	0.76	3.86	
7	Leica TC1201	7.2047	7.2055	7.2040	1.5	0.29	-4.34	

续表 8

序号	仪器型号	同仪器的 40 个观测值的比较					各台均值与所有观测值均值之差 (mm)
		平均值 (m)	最大值 (m)	最小值 (m)	最大与 最小值 较差 (mm)	标准 偏差 (mm)	
8	Leica TC1201	7.2093	7.2103	7.2078	2.4	0.54	0.26
9	Leica TC1201	7.2086	7.2092	7.2072	2.0	0.40	-0.44
10	Leica TC1201	7.2109	7.2118	7.2098	1.9	0.51	1.86

根据表 8 数据:

- 1) 对于同一条基线, 试验用的 10 台全站仪观测量平均值从 7.2047m~7.2129m, 较差达 8.2mm, 说明若不进行无合作目标的加常数改正, 精度难以满足二等收敛变形观测 3mm 的精度要求。
- 2) 同仪器 40 个观测值比较, 标准偏差均未大于 0.76mm。若进行加常数修正, 基于无合作目标测距的方法能满足二等收敛变形观测 3mm 的精度要求。
- 3) 仪器年度检校时一般不进行无合作目标加常数的检校, 因此本规范要求作业单位使用前应进行自检校。
- 4) 各台仪器 40 个观测值内部比较, 最大、最小值的较差也有 1.4mm~3.7mm 不等, 说明单次测量的偶然误差对长期收敛变形观测 3mm 的精度影响较大, 本规范规定收敛变形观测应观测 1 测回。
- 5) 基于以上分析, 本规范认为二等及以下精度的收敛变形观测可采用基于无合作目标测距技术的收敛变形观测方法, 此时观测标志可采用“十”字形刻画标志。

关于正倒镜观测的限差要求，考虑了同期观测时采用同台仪器、观测条件相同，正倒镜观测数据的较差视为内符合精度。参考《城市测量规范》CJJ/T 8-2011第4.4.14条的条文说明，内符合精度取外符合精度的1/3。一等观测时，全站仪的测距精度1mm，内符合精度约为 $m_{\text{内}}=0.33\text{mm}$ ，固定测线两个端点观测的空间长度误差概算（未考虑夹角影响）为 $m_{\text{内}}=0.47\text{mm}$ ，正倒镜观测较差取中误差2倍，因此本规范要求1mm。

二等以下采用无合作目标观测时，经对地铁15个区间的盾构法隧道2316个收敛测线正倒镜的观测数据进行统计，正、倒镜最大较差为4.1mm、标准差为0.7mm，各区间较差分布见表9。

表9 收敛测线正倒镜观测较差统计

统计区间	$\delta \leq \pm 0.7$	$\pm 0.7 < \delta \leq 1.4$	$\pm 1.4 < \delta \leq \pm 2.1$	$\pm 2.1 < \delta \leq \pm 4.2$
个数	1629	2183	2293	2316
点总数比率	70.3%	94.3%	99.0%	100.0%

根据表9，基于无合作目标测距技术的正倒镜较差在2mm以内的监测点数量占99%，正倒镜观测较差的限差取2mm是合理的。

7.6.6 手持测距仪通常用于房产测量、地形测量等场合，对其没有强制对中要求。手持测距仪用于收敛变形观测，需采取以下措施：1) 使用标称精度不低于1.5mm的激光测距仪；2) 测距仪尾部需设置锥形对中装置，观测时尾部对中装置与固定测线的一端标志对中、可见的激光点瞄准固定测线的另一端点，以保证历次测距轴线与固定测线重合；3) 加上尾部对中标志后，对中标志顶部的对中与测距中心的偏差应实测确定，并对测距仪显示的长度进行归算。

7.6.7 断面扫描收敛变形观测常用于盾构法隧道的收敛变形观测。收敛变形观测数据表明，各管片之间的典型收敛变形如图

39 所示，封顶块向下移动，隧道管片将绕着 A 点、B 点、C 点转动。在 A 点处，隧道接缝外部张开，B 点处，隧道接缝内部张开，C 点处，隧道接缝内部张开。由于管片刚度相对接口部位强度较大，同一管片的形态变形较小。

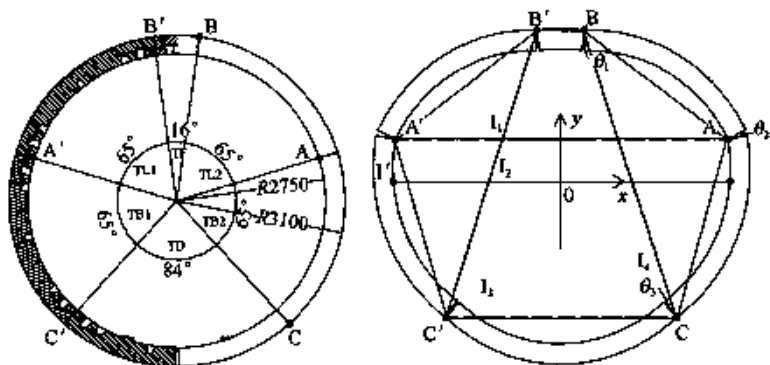


图 39 典型的收敛变形示意图

断面扫描收敛变形观测成果除应反映剖面的水平、竖向变形外，还能反映管片的旋转、相邻管片的错台等变形信息。以铅垂方向为展开起始方向、顺时针展开的变形曲线见图 40。

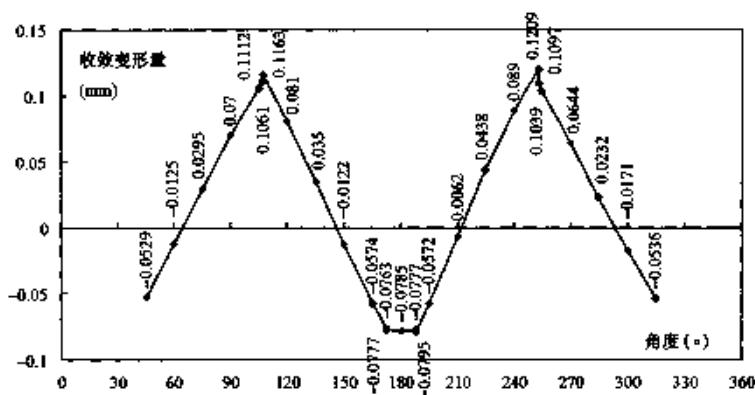


图 40 基于多弧段拟合法的断面变形展开图

7.6.9 固定测线法收敛变形测量报表和变化曲线见图 41。

××项目固定测线法收敛监测报表

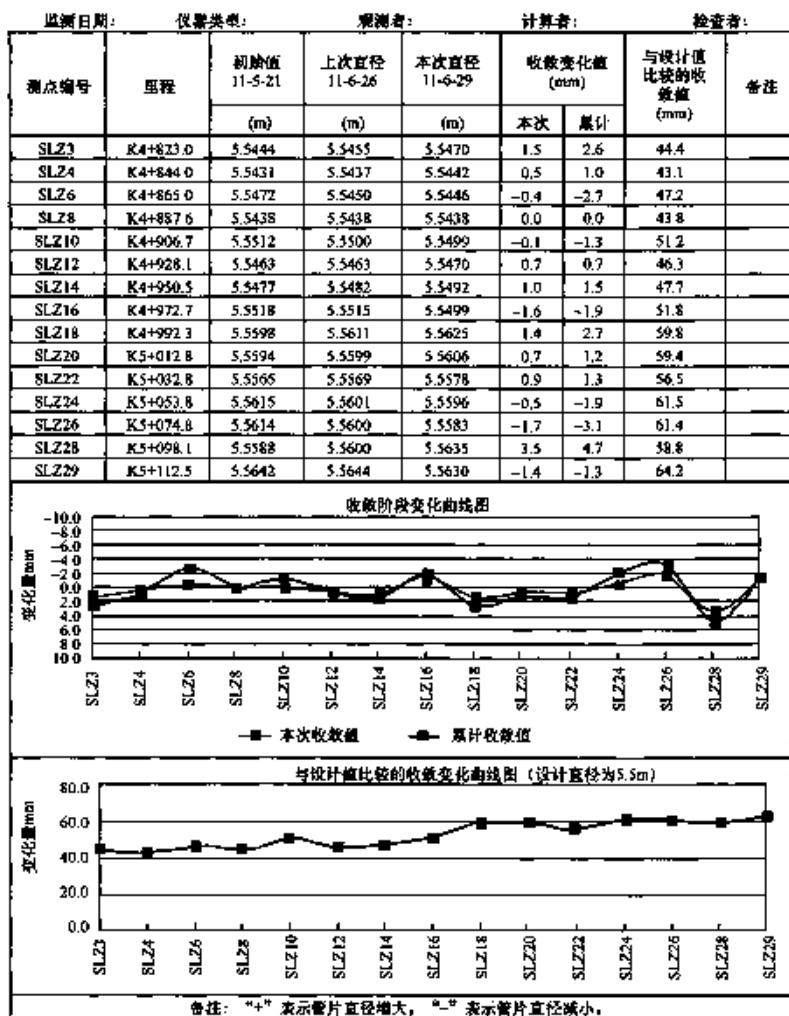


图 41 固定测线法收敛监测报表和变化曲线图

7.7 日照变形观测

7.7.1 超高层建筑指的是高度大于 100m 的建筑，高耸结构则指高度较大、横断面相对较小的构筑物。在温度变化作用下，这些建筑、结构容易产生变形，从而影响其安全性。日照变形测量的主要内容是获取建筑或结构变形与时间、温度变化的关系，其主要成果形式为日照变形曲线图。

7.7.2 激光垂准仪的观测方法见本规范第 4.7 节。采用正垂仪时，垂线可选用直径为 0.6mm~1.2mm 的不锈钢丝或因瓦丝，并使用无缝钢管保护。垂线上端可锚固在通道顶部或待测处设置的支点上。用于稳定重锤的油箱中应装有阻尼液。观测时，可利用安置的坐标仪测出水平位移。

7.7.6 日照变形曲线示例见图 42。该图为某超高层建筑第 70 层相对于第 50 层的观测结果。观测时间从 2008 年 11 月 13 日 3:00~11 月 14 日 13:00，总时长 34h。观测仪器为数字正垂仪，观测数据经过小波滤波处理。

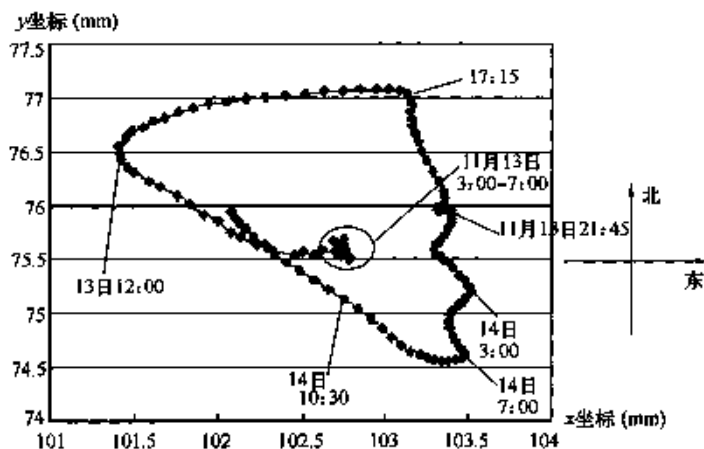


图 42 某超高层建筑日照变形曲线

7.8 风振观测

7.8.1 风振观测的目的是获得超高层建筑或高耸结构顶部在风荷载作用下的位置振动特征。测定水平位移、风速和风向，可以为风振影响分析和计算风振参数等提供基础资料。选在受强风影响的时间段内进行观测，可以获得更有价值的成果。具体测定的时间段长度取决于观测的具体目的和要求，规定不宜少于 1h 主要是考虑要获得足够长的坐标和风速观测时间序列。

7.8.2 风荷载作用下超高层建筑或高耸结构将发生频率较高的位置振动，卫星导航定位动态测量模式可以实时地测定监测点的坐标时间序列，是目前风振观测最合适的方法。选择监测点位置时，既要考虑监测成果的代表性，也要考虑能安置接收机天线，满足卫星导航定位测量作业要求。观测数据经处理，将获得监测点在两个方向上的平面坐标时间序列。以最初观测时点的平面坐标为起始值，可由平面坐标时间序列方便地计算出水平位移分量时间序列。

7.9 结构健康监测

7.9.1 结构健康监测系统一般由传感器系统、数据采集与传输系统、数据处理与控制系统、数据库系统、安全评估系统等几部分组成。结构健康监测系统设计时要综合考虑监测对象结构形式、受力特点、关键部位、使用功能及所处的环境，充分考虑工程结构各阶段的健康监测需求，既要保证监测效果，又要经济可行。

7.9.2 各类结构健康监测内容选择可参考表 10。

表 10 结构健康监测内容选择表

监测类别	建筑类型		
	建筑物	桥梁	隧道
几何形变类	√	√	√

续表 10

监测类别	建筑类型		
	建筑物	桥梁	隧道
结构反应类	○	√	○
环境参数类	○	√	○
外部荷载类	○	○	○
材料特性类	○	○	○

注：√——应测，○——选测。

除几何形变类监测外，其他监测所用传感器的性能参数及技术要求主要包括量程、采样频率、线性度、灵敏度、分辨率、迟滞、重复性、漂移、供电方式、使用环境及寿命等方面。

7.9.3 传感器布置时需与结构设计方沟通。可充分利用结构的对称性，优化传感器的布设，以较少的传感器来反映结构的健康特征。

7.9.4 结构健康监测系统按监测频率一般划分为 3 级：一级为在线实时监测系统；二级为定期在线连续监测系统；三级为定期监测系统。实际工程中可根据需要进行选择。

7.9.7 监测报告分为监测预警报告、定期报告与总结报告。监测预警报告分短信报告和纸质报告。短信报告和纸质报告的内容包括监测点位置、点号、预警控制值、预警报告值等。定期报告与总结报告主要包括项目概况、监测目的、监测内容、技术标准及依据、现场巡查、监测成果数据处理分析、监测结论及建议、附件等。自动化监测系统的技术资料包括系统的用户手册及系统验收资料等。

8 成果整理与分析

8.1 一般规定

8.1.1 电子方式记录的数据应注意存储介质的可靠性。为了保证变形测量成果的质量和可靠性,有关观测记录、计算资料和技术成果应有责任人签字,技术成果应加盖成果章。这里的技术成果包括本规范第 8.1.2 条和第 8.1.3 条中的阶段性成果和综合成果。建筑变形测量的各项记录、计算资料以及阶段性成果和综合成果应按照国家档案管理的有关规定及时进行完整的归档。

8.1.2、8.1.3 本规范将建筑变形测量技术成果分为阶段性成果和综合成果。这是因为变形测量是按期进行,且观测时间一般延续较长,观测过程中需要及时向项目委托方提交阶段性成果。变形测量任务全部完成后,或项目委托方需要时,则应提交技术报告。技术报告是一个变形测量项目的重要综合成果,其要求及应包括的主要内容见本规范第 8.1.4 条。需要说明的是,变形测量过程中提交的阶段性成果实际上是综合成果的重要组成部分,应切实保证阶段性成果的质量及其与综合成果之间的一致性。

8.1.4 建筑变形测量技术报告是变形测量的主要成果,编写时可参考现行行业标准《测绘技术总结编写规定》CH/T 1001 的相关要求。报告书的内容应涵盖本条所列的各个方面。其中,项目成果清单应列出该项目已提交和将要提交的各项成果名称,如技术设计或施测方案、各阶段性成果资料名称、技术报告等;附图宜包括变形测量工程平面位置图、基准点、工作基点和监测点点位分布图、标石标志规格图、基准点埋设过程照片以及各种成果图等;附表应包括各种成果表和统计表;附件应包括所用仪器的检定资料和变形测量过程出现特殊情况记录(如观测内容变更、变形异常及预警报告等)。

8.1.5 建筑变形测量手段和处理方法的自动化程度正在不断提高。在条件允许的情况下，建立变形测量数据处理和信息管理系统，对实现变形观测数据记录、处理、分析和管理的一体化，方便信息资源共享和应用，具有重要意义。目前已开发出许多系统，本条给出这些系统具有的主要功能。

8.2 数据整理

8.2.1 建筑变形测量数据的平差计算和分析处理是变形测量作业的一个重要环节，应该高度重视。

8.2.2 变形测量平差计算应利用稳定的基准点作为起算点。某期平差计算和分析中，如果发现基准点变动，不得使用该点作为起算点。

变形观测数据平差计算和处理的方法很多，目前已有许多成熟的平差计算软件系统。这些软件一般都具有粗差探测、系统误差补偿和精度评定等功能。平差计算中，需要特别注意的是要确保输入的原始观测数据和起算数据正确无误。

8.3 监测点变形分析

8.3.1、8.3.2 监测点的变动分析一般可直接通过比较监测点相邻两期的变形量与测量极限误差（取两倍中误差）来进行。对特等及有特殊要求的一等变形测量，可通过比较变形量与该变形测量的测定精度来进行。公式（8.3.2）中的 $\mu\sqrt{Q}$ 实际上就是该变形量的测定精度。

8.3.3 对多期变形观测成果，需要综合分析多期的累积变形特征。某监测点，相邻两期间的变形量可能较小，按本规范第8.3.1条～第8.3.2条判断未产生变形或变形不显著，但多期间变形量呈现出明显的变化趋势时，应认为该监测点产生了变形。

8.4 建模和预报

8.4.1 建筑变形分析与预报的目的是，对多期变形观测成果，

通过分析变形量与变形因子之间的相关性，建立变形量与变形因子之间的数学模型，并根据需要对变形的发展趋势进行预报。这是建筑变形测量的任务之一，但也是一个较困难的环节。目前变形分析与预报的研究成果较多，但许多方法尚处在探索中。本规范主要吸收和采纳了其中一些相对成熟和便于使用的方法。

8.4.2 由于一个变形体上各监测点的变形状况不可能完全一致，因此对一个变形观测项目，可能需要建立多个反映变形量与变形因子之间关系的数学模型，具体应根据实际变形状况及应用的要求来确定。一般可利用平均变形量对整个变形体建立一个数学模型。如果需要，可选择几个变形量较大的或特殊的点建立相应于单个点或一组点的模型。当有多个变形数学模型时，则可以利用地理信息系统的空间分析技术实现整体变形的空间分析和可视化。

8.4.3 回归分析是建立变形量与变形因子关系数学模型最常用的方法。该方法简单，使用也较方便。在使用中需要注意：

1 回归模型应尽可能简单，包含的变形因子数不宜过多，对于建筑变形而言，一般没有必要超过2个。

2 常用的回归模型是线性回归模型、指数回归模型和多项式回归模型。后两种非线性回归模型可以通过变量变换的方法转化成线性回归模型来处理。变量变换方法在各种回归分析教材中均有详细介绍。

3 当有多个变形因子时，有必要采用逐步回归分析方法，确定影响最显著的几个关键因子。

8.4.4 灰色建模方法已经成为变形观测（主要是沉降观测）建模的一种较常用的方法。该方法要求有4期以上的观测数据即可建模，建模过程也比较简单。灰色建模方法认为，变形体的变形可看成是一个复杂的动态过程，这一过程每一时刻的变形量可以视为变形体内部状态的过去变化与外部所有因素的共同作用的结果。基于这一思想，可以通过关联分析提取建模所需变量，对离散数据建立微分方程的动态模型，即灰色模型。灰色模型有多

种，变形分析中最常用的为 GM (1, 1) 模型，只包括一个变量（时间）。应用灰色建模方法的前提是，变形量的取得应呈等时间间隔，即应为时间序列数据。实际中，当不完全满足这一要求时，可通过插值的方式进行插补。

日照、风振等变形观测获得的是大量的时间序列数据，对这些数据可采用时间序列分析方法建模并做分析。变形分析通常以变形的频率和变形的幅度为主要参数进行，可采用时域法和频域法两种时间序列分析方法。当变形周期很长时，变形值常呈现出密切的相关性，对于这类序列宜采用时域法分析。该方法是以时间序列的自相关函数作为拟合的基础。当变形周期较短时，宜采用频域法。该方法是对时间序列的谱分布进行统计分析作为主要的诊断工具。当预报精度要求高时，还应对拟合后的残差序列进行分析计算或进一步拟合。

8.4.5 对于不同类型的数学模型，检验其有效性的方法不同。对于一元线性回归，主要是通过计算相关系数来判定；对于灰色模型 GM (1, 1)，则是通过计算后验差比值和小误差概率来判定。特别需要注意的是，只有有效的数学模型，才能用于进一步分析和预报。

8.4.6 利用变形量与变形因子模型进行变形趋势预报是一种模型外推行为，肯定存在一定的误差和不确定性。为合理利用预报结果，防止不必要的误判，变形预报时除给出某时刻变形量的预报值外，还应同时给出该预报值的误差范围及有效的边界条件。

9 质量检验

9.1 一般规定

9.1.1 建筑变形测量成果资料的正确无误，要依靠完善的质量管理体系来实现，两级检查一级验收是多年来形成的行之有效的质量保证制度。本条对两级检查一级验收的实施作了明确规定，其中验收可由项目委托方自行进行或组织专家进行。需要说明的是，在建筑变形测量项目实施过程中，一般已向项目委托方提交了每期或阶段性观测成果，这些成果已被项目委托方接受和采用。因此，项目完成后，有的委托方不再组织专门的质量验收。此种情况下，可视为该项目成果已验收。

9.1.2 质量检验主要依据项目委托书、合同书、技术设计及技术标准等进行。由于变形测量观测延续时间较长，对成果时效性要求高，当项目现场实际观测条件发生变化时，可能导致对成果要求的变化，因此变形测量过程中项目委托方与承担方之间达成的其他文件也应作为成果检验的依据。

9.1.3 从实用性和方便操作角度出发，本规范规定建筑变形测量成果质量分为合格、不合格两个等级。本条给出了变形测量成果质量不合格的几种情况，凡发生其中之一时，应将相应成果的质量判定为不合格。

9.1.4 变形测量延续的时间一般较长，实施过程中需要及时提交阶段性成果。考虑到实施的可行性，阶段性成果难以进行验收，因此本规范规定对外提交的阶段性成果应进行两级检查，而项目完成后提交的综合成果除应进行两级检查外，宜进行验收。

9.2 质量检查

9.2.1 建筑变形测量延续的时间较长，通常要逐期或分期提交

成果，每期或多期成果都可以视为阶段性成果。内业全数检查、外业针对性检查就是对成果首先应进行 100% 的内业检查，如内业检查中发现的问题需要实地查看判定，则应到现场对其进行针对性检查。

9.2.2 变形测量的首期观测成果非常重要，基准点和监测点的布设以及仪器设备、测量方法、平差软件的选择，都将影响整个变形测量项目的质量，此阶段发现问题后可及时返工纠正，从而避免给后续观测带来更大问题。

9.2.3 各期观测成果观测完后立即送检，以便发现问题能及时进行返工。

9.2.5 变形测量的时效性决定了测量过程的不可完全重复，因此一级检查二级检查都应及时进行。当质量检查出现不合格项时，应分析原因，立即通过现场复测、重测措施进行纠正。纠正后的成果应重新进行质量检查，直至符合要求。

9.3 质量验收

9.3.1 抽样核查是指从成果中抽取一定数量的样本进行核查。考虑到首期成果的特殊性，本规范规定其为必查样本，其他各期抽取不少于期数的 10% 作为样本。例如，某项目沉降观测进行了 16 次、倾斜观测进行了 6 次，验收时沉降观测应抽取 3 次（含首期）的观测成果、倾斜观测应抽取 2 次（含首期）的观测成果作为核查样本。内业全数核查、外业针对性核查指的是对抽样成果首先应进行 100% 的内业核查，如内业核查中发现的问题需要实地查看判定，则应到现场对其进行针对性核查。