

中华人民共和国安全生产行业标准

AQ 2030-2010

尾矿库安全监测技术规范

Technical regulations for the tailings pond safety monitoring

2010-09-06 发布

2011-05-01 实施

国家安全生产监督管理总局 发布

目 次

前 言	I
1 范围	1
2 规范性引用文件	1
3 术语和定义	1
4 总则	2
5 位移监测	3
6 渗流监测	4
7 干滩监测	5
8 水文、气象监测和排水构筑物检查	6
9 在线监测系统	7
10 监测仪器、设备、设施的管理	8
11 监测资料的整编与分析	9
附录 A 内部位移监测点布置方法	10
附录 B 渗流监测点布置方法	11

前 言

本规范的附录 A、附录 B 是资料性附录。

本规范为强制性标准。

本规范由国家安全生产监督管理总局提出。

本规范由全国安全生产标准化技术委员会非煤矿山安全分技术委员会归口。

本规范负责起草单位：中钢集团马鞍山矿山研究院有限公司。

本规范参加起草单位：中国安全生产科学研究院、北京矿咨信矿业技术研究有限公司、北京佳尔信息技术有限公司。

本规范主要起草人：王运敏、项宏海、汪斌、周玉新、周敏、朱君星、段蔚平、张兴凯、王云海、谢旭阳、李全明、周鲁生、汪太平

尾矿库安全监测技术规范

1 范围

本规范规定了尾矿库及与其安全运行有直接关系的建（构）筑物等安全监测的原则、内容和要求。本规范适用于中华人民共和国境内金属非金属矿物选矿厂在用尾矿库、氧化铝厂赤泥库。其它湿式堆存工业废渣库及干式处理的尾矿库可参照执行。

2 规范性引用文件

下列文件中的条款通过本规程的引用而成为本规程的条款。引用文件最新版本，以及其后的修订版均适用于本规范。

AQ2006-2005	尾矿库安全技术规程
ZBJ1-90	选矿厂尾矿设施设计规范
YS5418-95	尾矿设施施工及验收规程
SL60-94	土石坝安全监测技术规范
SL21-2006	降水量观测规范
GB50021-2001	岩土工程勘察规范
YS5229-96	岩土工程监测规范
DL/T5395-2007	碾压式土石坝设计规范
DL/T5129-2001	压式土石坝施工规范
GB50026-2007	工程测量规范
GB12898-91	国家三、四等水准测量规范
GB12897-91	国家一、二等水准测量规范

3 术语和定义

下列术语和定义适用于本规范。

3.1

位移 displacement

因荷载作用而引起结构外形或尺寸的改变为变形，结构任一点的变形为位移。

3.2

渗流 seepage

水通过坝体、坝基或坝肩空隙的流动。

3.3

浸润线 phreatic line

库水位一定时，坝体横剖面上稳定渗流的自由水面线（或渗流顶面线）。

3.4

水力坡降 hydraulic gradient

堆积坝体内，浸润线单位距离的落差。

3.5

孔隙水压力 pore water pressure

土体内部孔隙内的水压力。

3.6

监控指标 monitor index

对已建坝的荷载或效应量所规定的界限值。该值可以是设计值；当有足够的监测资料时，也可以是经分析求得的允许值(或允许范围)。前者称设计监控指标，后者称运行监控指标。

3.7

数据采集装置 data acquisition unit

按某种数据采集方式进行数据采集的装置。

3.8

监测点 monitoring point

监测仪器布置的位置。

3.9

监测站 monitoring station

安装集线箱或数据采集装置的场所

3.10

监测管理站 monitoring management station

安装采集计算机、采集软件及其相关外部设备的场所。

3.11

监测管理中心站 central station for monitoring management

安装安全监测管理计算机、监测管理软件和相关外部设备的中央控制场所。

3.12

采集系统 acquisition system

对监测仪器信号进行数据采集的软硬件系统。

3.13

在线监测 online monitoring

应用现代电子、信息、通信及计算机技术，实现数据适时采集、传输、分析、管理的监测技术。

4 总则

4.1 一般规定

尾矿库安全监测设计、施工应由具备与其相应的专业技术的单位进行。

4.2 监测原则

4.2.1 尾矿库安全监测应遵循科学可靠、布置合理、全面系统、经济适用的原则。

4.2.2 监测仪器、设备、设施的选择，应先进和便于实现在线监测。

4.2.3 监测布置应根据尾矿库的实际情况，突出重点，兼顾全面，统筹安排，合理布置。

4.2.4 监测仪器、设备、设施的安装、埋设和运行管理，应确保施工质量和运行可靠。

4.2.5 监测周期应满足尾矿库日常管理的要求，相关的监测项目应在同一时段进行。

4.2.6 实施监测的尾矿库等别根据尾矿库设计等别确定，监测系统的总体设计应根据总坝高进行一次性设计，分步实施。

4.3 监测内容

监测内容包括位移、渗流、干滩、库水位、降水量。

4.4 监测要求

4.4.1 尾矿库的安全监测，必须根据尾矿库设计等别、筑坝方式、地形和地质条件、地理环境等因素，设置必要的监测项目及其相应设施，定期进行监测。

——一等、二等、三等、四等尾矿库应监测位移、浸润线、干滩、库水位、降水量，必要时还应监测孔隙水压力、渗透水量、混浊度。五等尾矿库应监测位移、浸润线、干滩、库水位。

——一等、二等、三等尾矿库应安装在线监测系统，四等尾矿库宜安装在线监测系统。

4.4.2 尾矿库安全监测，应与人工巡查和尾矿库安全检查相结合。

4.4.3 尾矿库的安全监测工作在不同阶段应做到：

——设计阶段应提出安全监测系统的设计方案、技术要求、仪器设备清单和投资概算。

——施工阶段应根据监测系统设计和技术要求，由设计单位提出施工详图，承建施工单位做好仪器设备的埋设、安装、调试和保护；工程竣工验收时，应将竣工图、埋设记录、施工期记录及整理分析资料等全部汇编成工程档案，移交建设单位。

——试运行阶段应缩短监测周期，验证所有检测设施、仪器运行的有效性和准确性，达到设计要求后投入正常运行，对不符合要求的仪器应调换更新。

——运行期间应做好监测系统和全部监测设施的检查、维护、校正、监测资料的整编、监测报告的编写以及监测技术档案的建立。

4.4.4 监测数据应及时整理，如有异常，应及时响应，当影响尾矿库运行安全时，应及时分析原因和采取对策，并上报主管部门。

4.4.5 尾矿库监测设施不全、损坏、失效的，应根据情况予以补设或更新改造。当尾矿库进行除险加

固、扩建、改建影响原监测系统时，应根据本规范做出相应的监测系统设计更新，并保持监测资料的连续性。

4.4.6 当发生地震、洪水以及尾矿库工作状态出现异常等特殊情况下，对重点部位的有关项目加强监测。

5 位移监测

5.1 一般规定

5.1.1 位移监测包括坝体和岸坡的表面位移、内部位移。

5.1.2 位移监测用的平面坐标及水准高程，应与设计、施工和运行诸阶段的控制网坐标系统相一致。

5.1.3 位移监测工作应遵守下列规定：

——表面水平位移及垂直位移监测，一般共用一个测点；内部水平及竖向位移监测宜结合布置。

——监测基点应设在稳定区域内；测点应与坝体或岸坡牢固结合。基点及测点应有可靠的保护装置。

——位移监测的正负号规定：

水平位移：向下游为正，向左岸（站在坝体上，以面向下游确定）为正；反之为负。

竖向位移：向下为正，向上为负。

——监测测次，人工监测方式在监测设施安装初期每半月进行一次，当坝体的变形趋于稳定时，可逐步减为每月一次；在线监测方式参见 9.1.3 的规定，但遇下列情况时，应适当增加测次：

地震、久雨、暴雨、台风之后；

位移量或位移速率显著增大时；

渗水（水质、水量）情况显著变化时；

库水位处在高水位时；

在坝体上进行较大规模的施工前后；

其它严重影响尾矿库安全运行的各种情况。

5.2 表面位移

5.2.1 监测内容

坝体表面位移包括水平位移和竖向位移。

5.2.2 监测布置

——断面选择和测点布置：监测断面宜选在最大坝高断面、有排水管通过的断面、地基工程地质变化较大的地段及运行有异常反应处。

——初期坝顶和后期坝顶各布设一排，每 30~60m 高差布设一排，一般不少于 3 排。

——测点的间距，一般坝长小于 300m 时，宜取 20~100m；坝长大于 300m 时，宜取 50~200m；坝长大于 1000m 时，宜取 100~300m。

——各种基点均应布设在两岸岩石或坚实土基上。

5.2.3 监测设施及安装

——测点和基点的结构必须坚固可靠，且不易变形。

——测点和土基上基点的底座埋入土层的深度不小于 1.0m。冰冻区应深入冰冻层以下 0.5m。

5.3 内部位移

5.3.1 监测内容

内部位移包括内部水平位移、内部竖向位移。

5.3.2 监测布置

——监测断面的布置应视尾矿库的等别、坝的结构型式和施工方法以及地质地形等情况而定，宜布置在最大坝高断面及其它特征断面(原河床、地质及地形复杂段、结构及施工薄弱段等)上，可设 1~3 个断面。

——每个监测断面上可布设 1~3 条监测垂线，其中一条宜布设在坝轴线附近。监测垂线的布置应尽量形成纵向监测断面。

——监测垂线上测点的间距，应根据坝高、结构形式、坝料特性及施工方法与质量等而定，一般 2~10m。每条监测垂线上宜布置 3~15 个测点。最下一个测点应置于坝基表面，以兼测坝基的沉降量。

——有条件时，可参照上述要求布设内部竖向位移监测。

5.4 岸坡位移

5.4.1 监测内容

对于危及尾矿坝、排水构筑物及附属设施安全和运行的新老滑坡体或潜在滑坡体应进行监测。

5.4.2 监测布置

应能掌握滑坡体范围及位移分布规律。通常顺滑坡方向布置 1~3 个监测断面，包括主滑断面及其它特征断面。

5.4.3 监测设施及安装同 5.2.3。

6 渗流监测

6.1 一般规定

6.1.1 尾矿坝渗流监测，包括渗流压力、绕坝渗流和渗流量等监测。

6.1.2 凡不宜在坝体堆筑完毕后补设的仪器（设施），均应在坝体堆筑期适时安设。当运行期补设测压管或开挖集渗沟时，应确保渗流安全。

6.2 坝体渗流压力

6.2.1 监测内容

坝体渗流压力监测，包括监测断面上的压力分布和浸润线位置的确定。

6.2.2 监测布置

——监测横断面宜选在有代表性且能控制主要渗流情况的坝体横断面以及预计有可能出现异常渗流的横断面，一般不少于 3 个，并尽量与位移监测断面相结合。

——监测横断面上的测点布置，应根据坝型结构、断面大小和渗流场特征确定。宜在堆积坝坝顶、初期坝上游坡底、下游排水体前缘各布置 1 条铅直线，其间部位每 20~40m 布置 1 条铅直线，埋深应参考实际浸润线深度确定。

——在渗流进、出口段，渗流各向异性明显的土层中，以及浸润线变幅较大处，应根据预计浸润线的最大变幅沿不同高程布置测点，每条铅直线上的测点数一般不少于 2 个。

6.2.3 监测仪器及安装

——渗流压力监测仪器，应根据不同的监测目的、土体透水性、渗流场特征以及埋设条件等，一般选用测压管或振弦式孔隙水压力计。作用水头小于 20m 的坝、渗透系数大于或等于 10^{-4} cm/s 的土中、渗压力变幅小的部位、监视防渗体裂缝等，宜采用测压管；作用水头大于 20m 的坝、渗透系数小于 10^{-4} cm/s 的土中、监测不稳定渗流过程以及不适宜埋设测压管的部位，宜采用振弦式孔隙水压力计，其量程应与测点实际压力相适应。

——测压管宜采用镀锌钢管或硬塑料管，一般内径不大于 50mm。

——测压管的透水段，一般长 1~2m，当用于点压力监测时应小于 0.5m，测压管的沉积段，一般长 0.5~1m。外部包扎足以防止周围土体颗粒进入的无纺土工织物，透水段与孔壁之间用反滤料填满。

——测压管的导管段应顺直，内壁光滑无阻，接头应采用外箍接头。管口应高于地面，并加防止雨水进入和人为破坏的保护装置。

——测压管的埋设，除必须随坝体堆筑适时埋设外，可钻孔埋设。随坝体堆筑施工埋设时，应确保管壁与周围土体结合良好和不因施工遭受破坏。

——孔隙水压力计的选型，一般选用振弦式仪器。当粘土的饱和度低于 95% 时，应选用带有细孔陶瓷滤水石的高进气压力孔隙水压力计。

——孔隙水压力计埋设时，宜在埋设点附近适当取样，进行土的干密度、级配等物理性质试验。

6.2.4 监测方法与要求

6.2.4.1 测压管水位的监测，一般采用电测水位计。有条件的可采用示数水位计、遥测水位计或自记水位计等。

——测压管水位，两次测读误差应不大于 2cm。

——电测水位计的测绳长度标记，应每隔 1~3 个月校正一次。

——测压管的管口高程，在监测设施布设初期应每隔 1~3 个月校测一次；在中后期应至少每年校测一次。

6.2.4.2 振弦式孔隙水压力计的压力监测，两次读数误差应不大于 1Hz。测值物理量用测压管水位来表示。

6.3 绕坝渗流

6.3.1 监测内容

绕坝渗流监测，包括两岸坝端及部分山体、坝体与岸坡或混凝土建筑物接触面、两岸接合部等关键部位的渗流监测。

6.3.2 监测布置

——尾矿坝两端的绕渗监测，宜沿流线方向或渗流较集中的透水层（带）设 2~3 个监测断面，每个断面上设 3~4 条监测铅直线（含渗流出口）。如需分层监测，应做好层间止水。

——尾矿坝与刚性建筑物接合部的绕渗监测，应在接触轮廓线的控制处设置监测铅直线，沿接触面不同高程布设监测点。

——在岸坡防渗齿槽和灌浆帷幕的上下游侧各设 1 个监测点。

6.3.3 监测仪器及安装同 6.2.3。

6.3.4 监测方法与要求同 6.2.4。

6.4 渗流量

6.4.1 监测布置。

——渗流量监测系统的布置，应根据坝型和坝地质条件、渗漏水出流和汇集条件以及所采用的测量方法等确定。对坝体、坝基、绕渗及导渗（含减压井和减压沟）的渗流量，应分区、分段进行测量；所有集水和量水设施均应避免客水干扰；对排渗异常的部位应专门监测。

——当下游有渗漏水出逸时，应在下游坝趾附近设导渗沟（可分区、分段设置），在导渗沟出口或排水沟内设置量水堰测其出逸（明流）流量。

——当透水层深厚、地下水位低于地面时，可在坝下游河床中设测压管，通过监测地下水坡降计算出渗流量。其测压管布置，顺水流方向设 2 根，间距约 10~20m。垂直水流方向，应根据控制过水断面及其渗透系数的需要布置适当排数。

6.4.2 监测设施及安装

6.4.2.1 根据渗流量的大小和汇集条件，选用如下几种方法和设备：

——当流量小于 1L/s 时宜采用容积法。

——当流量在 1~300L/s 之间时宜采用量水堰法。

——当流量大于 300L/s 或受落差限制不能设量水堰时，应将渗漏水引入排水沟中，采用测流速法。

6.4.2.2 量水堰的设置和安装应符合以下要求：

——量水堰应设在排水沟直线段的堰槽段。该段应采用矩形断面，两侧墙应平行和铅直。槽底和侧墙应加砌护，不漏水，不受客水干扰。

——堰板应与堰槽两侧墙和来水流向垂直。堰板应平整和水平，高度应大于 5 倍的堰上水头。

——堰口水流形态必须为自由式。

——测读堰上水头的水尺或测针，应设在堰口上游 3~5 倍堰上水头处，尺身应铅直，其零点高程与堰口高程之差不得大于 1mm。水尺刻度分辨率应为 1mm；测针刻度分辨率应为 0.1mm。必要时可在水尺或测针上游设栏栅稳流。

6.4.2.3 测流速法监测渗流量的测速沟槽应符合以下要求：

——长度不小于 15m 的直线段。

——断面一致，并保持一定纵坡。

——不受客水干扰。

6.4.3 监测方法与要求

——渗流量的监测次数与渗流压力监测相同。

——量水堰堰口高程水尺、测针零点应定期校测，每年至少一次。

——用容积法时，充水时间不得少于 10s。平行二次测量的流量误差不应大于均值的 5%。

——用量水堰监测渗流量时，水尺的水位读数应精确至 1mm，测针的水位读数应精确至 0.1mm。堰上水头两次监测值之差不得大于 1mm。

——测流速法的流速测量，可采用流速仪法或浮标法。两次流量测值之差不得大于均值的 10%。

7 干滩监测

7.1 监测内容

包括滩顶高程、干滩长度、干滩坡度。

7.2 滩顶高程测定

7.2.1 尾矿库滩顶高程的测点布设，应沿坝（滩）顶方向布置测点，当滩顶一端高一端低时，应在低标高段选较低处检测 1~3 个点；当滩顶高低相同时，应选较低处不少于 3 个点；其它情况，每 100m 坝长选较低处检测 1~2 个点，但总数不少于 3 个点。

7.2.2 滩顶高程测量误差应小于 20mm。各测点中最低点的标高作为尾矿库滩顶标高。

7.2.3 滩顶高程根据滩顶上升情况，定时做好检测，随时掌握滩顶高程，汛前必须检测一次。

7.3 干滩长度测定

7.3.1 视坝长及水边线弯曲情况，选干滩长度较短处布置 1~3 个断面。测量断面应垂直于坝轴线布置，在几个测量结果中，选最小者作为该尾矿库的沉积滩干滩长度。

7.3.2 应在干滩设立干滩长度标尺，干滩较长时以 50m 为间隔，较小者以 10m 为间隔。

7.3.3 在干滩长度发生较大变化时，及时检测，随时掌握干滩长度，汛前必须检测一次。

7.4 干滩坡度测定

7.4.1 检查尾矿库沉积滩干滩的平均坡度时，应视沉积干滩的平整情况，每 100m 坝长布置不少于 2 个断面。测量断面应垂直于坝轴线布置，测点应尽量在各变坡点处进行布置，且测点间距不大于 10~20m（干滩长者取大值），测点高程测量误差应小于 5mm。

7.4.2 尾矿库沉积干滩平均坡度，应按各测量断面的尾矿沉积干滩平均坡度加权平均计算。

7.4.3 干滩坡度与设计不符时应采取相应的处理措施。

7.4.4 干滩坡度根据坡度变化情况，一季度检测一次，随时掌握干滩坡度，汛前必须检测一次。

8 水文、气象监测和排水构筑物检查

8.1 一般规定

包括库水位、降水量监测和排水构筑物检查。

8.2 库水位监测

8.2.1 测点布置

库水位测点的布置根据坝型、筑坝及排尾方式确定，应设置在基本能代表库内平稳水位，并能满足工程管理和监测资料分析需要的地方。一般宜布置在库内排水构筑物（如排水井、排水斜槽等）上。

8.2.2 监测设备

——一般设置水尺或自记水位计，有条件时可设遥测水位计或自动测报水位计。其延伸测读高程应高于设计洪水水位。

——水尺零点高程每隔 3~5 年应校测一次。当怀疑水尺零点有变化时应及时进行校测。水位计应每年汛前检验。

8.2.3 监测精度

水位监测的测量误差应小于 20mm。

8.2.4 测次

除按水文、气象方面规定外，泄水前后应各增加监测一次、汛期还应根据需要调整测次。

8.3 库区降水量监测

监测设备用雨量器。有条件时，可用自记雨量计、遥测雨量计或自动测报雨量计。

8.4 排水构筑物检查

8.4.1 检查内容

构筑物有无变形、位移、损毁、淤堵，排水能力是否满足要求等。

8.4.2 检查次数

分为日常巡视检查、定期巡视检查和特别巡视检查三类。

——日常巡视检查：在尾矿库生产运行期，宜每天或每两天一次；但每周不少于两次；尾矿库闭库后，一般宜每周一次，或每月不少于两次，但汛期应增加次数。

——年度巡视检查：在每年的汛前汛后、冰冻较重的地区的冰冻期和融冰期、有蚁害地区的白蚁活动显著期等，由管理单位负责人组织领导，对尾矿库进行比较全面或专门的巡视检查。视地区不同而异，一般每年不少于二至三次。

——特别巡视检查：当尾矿库遇到严重影响安全运行的情况（如发生暴雨、洪水、地震、强热带风暴，以及库水位骤升骤降或持续高水位等）、发生比较严重的破坏现象或出现其他危险迹象时，应由主管单位负责组织特别检查，必要时组织专人对可能出现险情的部位进行连续监视。

8.4.3 排水井检查内容

井的内径、窗口尺寸及位置，井壁剥蚀、脱落、渗漏、最大裂缝开展宽度，井身倾斜度和变位，井、管联结部位，进水口水面漂浮物，停用井封盖方法等。

8.4.4 排水斜槽检查内容

断面尺寸、槽身变形、损坏或坍塌，盖板放置、断裂，最大裂缝开展宽度，盖板之间以及盖板与槽壁之间的防漏充填物，漏砂，斜槽内淤堵等。

8.4.5 排水涵管检查内容

断面尺寸，变形、破损、断裂和磨蚀，最大裂缝开展宽度，管间止水及充填物，涵管内淤堵等。

8.4.6 排水隧洞检查内容

断面尺寸，洞内塌方，衬砌变形、破损、断裂、剥落和磨蚀，最大裂缝开展宽度，伸缩缝、止水及充填物，洞内淤堵等。

8.4.7 溢洪道检查内容

断面尺寸，沿线山坡滑坡、塌方，护砌变形、破损、断裂和磨蚀，沟内淤堵，溢流坎顶高程，消力池及消力坎等。

8.4.8 截洪沟检查内容

断面尺寸，沿线山坡滑坡、塌方，护砌变形、破损、断裂和磨蚀，沟内淤堵等。

8.4.9 检查记录和报告

8.4.9.1 每次巡视检查均应详细作出记录。如发现异常情况，除应详细记述时间、部位、险情和绘出草图外，必要时应测图、摄影或录像。

8.4.9.2 现场记录必须及时整理，还应将本次巡视检查结果与以往巡视检查结果进行比较分析，如有问题或异常现象，应立即进行复查，以保证记录的准确性。

8.4.9.3 日常巡视检查中发现异常现象时，应立即采取应急避险措施，并上报主管部门。

8.4.9.4 年度巡视检查和特别巡视检查结束后，应提出简要报告，并对发现的问题及时采取应急措施，然后根据设计、施工、运行资料进行综合分析比较，写出详细报告，并立即报告主管部门。

8.4.9.5 各种巡视检查的记录、图件和报告等均应整理归档。

9 在线监测系统

9.1 一般规定

9.1.1 在线监测系统应包含数据自动采集、传输、存储、处理分析及综合预警等部分，并具备在各种气候条件下实现适时监测的能力。

9.1.2 在线监测系统，应具备下列基本功能：

- 数据自动采集功能；
- 现场网络数据通信和远程通信功能；
- 数据存储及处理分析功能；
- 综合预警功能；
- 防雷及抗干扰功能；
- 其它辅助功能包括数据备份、掉电保护、自诊断及故障显示等功能。

9.1.3 在线监测系统的选择，应符合下列基本性能要求：

- 巡测采样时间小于 30 分钟，单点采样时间小于 3 分钟；
- 测量周期为 10 分钟~30 天，可调；
- 监控中心环境温度保持在 20° C~30° C，湿度保持不大于 85%；
- 系统工作电压为 220(1±10%)V；
- 系统故障率不大于 5%；
- 防雷电感应不小于 1000V；
- 采集装置测量范围满足被测对象有效工作范围的要求。

9.2 在线监测系统设计

9.2.1 在线监测系统的布置，应符合下列要求：

- 在线监测系统的更新改造设计应在完成原有仪器设备检验和鉴定后进行。
- 在线监测系统控制中心的设置应符合国家现行的有关控制室或计算机机房的规定。

9.2.2 在线监测系统设备的选择应符合下列要求：

- 数据采集装置，能适应应答式和自报式两种方式，按设定的方式自动进行定时测量，接收命

令进行选点、巡回检测及定时检测；

——计算机系统，与数据采集装置连接在一起的监控主机和监测中心的管理计算机配置应满足在线监测系统的要求，并应配置必要的外部设备。

——数据通信，数据采集装置和监控主机之间可采用有线和（或）无线网络通讯，尾矿库安全监测站或网络工作组应根据要求提供网络通信接口。

9.2.3 在线监测系统软件应包括在线采集和安全监测管理分析两个模块。安全监测管理分析模块应具备基础资料管理、各项监测内容适时显示发布、图形报表制作、数据分析、综合预警等功能。其中数据分析部分应包括各项监测内容趋势分析、综合过程线分析等内容。

9.2.4 接入在线监测系统的传感器应结构简单、传动部件少、容易维修、可靠性高、稳定性好。

9.3 安装和调试

9.3.1 对有相对位置和方向要求的监测设备的安装，在现场放样时，应严格控制坐标位置；监测设备的安装支架应埋设牢靠，水平度和垂直度应满足设计要求。

9.3.2 在线监测系统安装过程中，应对系统设备进行线体试验、参数标定，做好详细记录。

9.3.3 监测设施更新改造工程，在安装自动监测传感器时，尽量不破坏原有可用的监测设施。

9.3.4 在线监测系统调试时，应与人工监测数据进行同步比测。

9.4 运行和管理

9.4.1 应对在线监测系统每年至少进行一次系统检查，做好正式记录，存档备查。

9.4.2 必须对在线监测系统加以防护：

——系统应采用专用电源供电，不应直接用现场照明电源。系统电源应有稳压及过电压保护措施，以避免受当地电源波动过大的影响。

——系统应有可靠的防雷电感应措施，系统的接地应可靠，接地电阻应满足电气设备接地要求。

——电缆应加以保护，特别是室外电缆应布设在电缆沟或电缆保护管内。电缆沟宜封闭，并应采取排水措施。

——易受周围环境影响的传感器应加以保护；安装在坝体外部的设备，应考虑日照、温度、风沙等恶劣天气对监测设备的影响，必要时应采取特殊防护措施。

10 监测仪器、设备、设施的管理

10.1 监测仪器、仪表的管理

10.1.1 应建立仪器、仪表档案。档案内容包括名称、生产厂家、出厂号码、规格、型号、附件名称及数量、合格证书、使用说明书、出厂率定资料、购置日期、单位使用编号、使用日期、使用人员、发生故障、损伤及维修等。

10.1.2 仪器、仪表在运输和使用过程中，必须轻拿轻放，确保平稳放置，不受挤压、撞击或剧烈颠簸振动。使用时应严格依照厂家提供的使用说明和注意事项。

10.1.3 除埋设在尾矿坝内部的仪器外，各项仪器、仪表均应设置在通风、干燥、平稳、牢固的地方，应注意防尘、防潮。

10.1.4 各项仪器、仪表应定期保养、率定、校正。用电仪表应定期通电检验。

10.1.5 仪器、仪表使用后，应进行保养、维护。入水监测的仪器，必须擦净晾干，并涂必要的防护油。

10.1.6 监测中发现异常测值时，在进行复测前，应检查仪器、仪表是否正常，使用方法是否得当。

10.2 监测设备、设施的管理

10.2.1 设置在现场的所有监测设备、设施，都应在适当位置明显标出编号；并应经常或定期进行检查、维护。如有破损，应及时修复。

10.2.2 所有基点和监测点，都应有考证表，并绘制总体布置图。水准基点应定期校测。当附近发生地震时，应重新引测校核。表面基点和测点，都应有相应的保护罩；在工作基点处宜修建监测室。

10.2.3 电传监测设备，应定期检查接线是否坚固、电触点是否灵敏、是否有断线、漏电现象，防雷设施是否正常，接地电阻是否合格，电缆是否有浸水、老化、损坏；并及时修复改善，必要时更换新件。对传输电缆应作特殊保护。

10.2.4 应及时清除影响测值的障碍物

——量水堰应及时清洗堰板和清除上下游水槽内的水草、杂物。

——测压管淤积厚度超过透水段长度的 1/3 时，应进行清淤。

10.2.5 现场自动监测设施或监测站（房），应保持各种仪器设备正常运转的工作条件和环境。

10.2.6 在工程除险加固或改扩建中对应保留的监测设备，在工程维修施工中对表面监测设备及设施，

均应妥加保护，保证监测工作能够正常进行。

10.2.7 为保护监测人员在高空、水面、坑道、竖井、陡崖、窄道、临水边墙等处安全操作和通行所设置和配置的护栏、扒梯、保险绳、安全带、救生衣、安全鞋帽等，应经常检查、维护或更新。

11 监测资料的整编与分析

11.1 一般规定

11.1.1 每次仪器监测或安全检查后应对监测记录进行整理，及时做出初步分析。每年应至少进行一次监测资料整编。在整理和整编的基础上，应定期进行资料分析。

11.1.2 下列情况应专门进行资料分析，并提出资料分析报告：

- 尾矿库竣工验收时；
- 尾矿库定期安全检查评价时；
- 尾矿库闭库时；
- 出现异常或险情状态时。

11.1.3 资料整理和分析中，如发现异常情况，应及时做出判断，有问题及时处理上报。

11.1.4 整编成果应做到项目齐全、考证清楚、数据可靠、图表完整、规格统一、说明完备。

11.1.5 应建立监测资料数据库或信息管理系统。

11.1.6 工程施工阶段和试运行阶段，宜根据理论计算或模型试验成果，并参考类似工程经验，对一些重要监测项目提出预计的测值变化范围，提出设计监控指标。在尾矿库投入运行后，宜定期根据实测资料建立数学模型，提出或调整运行监控指标。

11.2 资料整理和整编

11.2.1 人工监测、在线监测和安全检查均应做好所采集数据或所检查情况的原始记录。记录应有固定的格式，数据和情况的记载应准确、清晰、齐全，应记入监测日期、责任人姓名及监测条件的必要说明。

11.2.2 应做好原始监测数据中监测物理量的计算、填表和绘图，初步分析和异常值之判识等日常资料整理工作。

11.2.3 监测资料除在计算机磁、光载体内存储外，应定期打印主要图表供查用。

11.2.4 每年汛前必须将上一年度的监测资料整编完毕。资料整编应包括整理后的资料的审定及编印等工作。

11.2.5 凡历年共同性的资料，若已在前期整编资料中刊印，且其后不再重印时，应在整编前言中说明已收入何年整编资料。

11.3 资料的分析

11.3.1 资料分析的项目、内容和方法应根据实际情况而定，对于坝体位移监测、浸润线监测及安全检查的资料必须进行分析。

11.3.2 资料分析通常采用比较法、作图法、特征值统计法及数学模型法。使用数学模型法作定量分析时，应同时用其它方法进行定性分析，加以验证。

11.3.3 资料分析应分析了解各监测物理量的大小、变化规律、趋势及效应量与原因量之间（或几个效应量之间）的关系和相关的程度。有条件时，还应建立效应量与原因量之间的数学模型，借以解释监测量的变化规律，在此基础上判断各监测物理量的变化和趋势是否正常、是否符合技术要求；并应对各项监测成果进行综合分析，发现尾矿库的异常情况和不安全因素；评估尾矿库的安全状态，预报将来的变化趋势。

11.3.4 资料分析后，提出资料分析报告，资料分析报告的主要内容：

- 监测设备情况的述评，包括设备、设施的管理、保养、完好率、变更情况等。
- 安全检查开展情况，主要成果、结论。
- 监测资料整编、分析情况，主要成果、结论。
- 对改进安全管理工作和运行调度工作的建议。

11.3.5 通过监测数据整编、分析，为尾矿库设计及安全评价提供可靠依据。

11.3.6 监测报告和整编资料，应按档案管理规定，及时存档。

附录 A 内部位移监测点布置方法

A1 沉降管的埋设方法

沉降管随坝体堆筑埋设时，有坑式埋设法和非坑式埋设法两种。

A2 水管式沉降仪沟槽法埋设的主要技术要求

沟槽开挖深度 1.0~1.2m(粗粒料坝体用上限)，对粗粒料坝体，须以过渡层形式人工压实整平基床；对细粒料坝体，应注意避免超挖。在埋设测头处浇筑厚约 10cm 的混凝土基床，并用水平尺校准测头的水平。管路基床坡度为 1%~3%(预计测点及沿线沉降量大时取上限)，其平整度允许偏差为±2mm。测头周围现场浇 10cm 厚钢筋网混凝土(400#)保护。粗粒料坝体中以过渡层形式人工压实回填至测头顶面 1.8m；细粒料坝体中回填原坝料，人工压实至测头顶面以上 1.5m 时，才可按正常碾压施工。

A3 深式测点组的埋设方法

深式测点组若在竣工后埋设，需在施工中预埋混凝土底板。竣工后用钻机造孔，钻至距底板 20~50cm 时下套管。后改用小钻头钻至底板，测定底板高程。再钻入混凝土 20cm 左右，将钻提出，向混凝土底板的孔内注入水泥砂浆。插入标杆。

A4 测斜管道埋设的主要技术要求

——测斜管道下端一般应埋入岩基约 2m，或覆盖层足够深(如应力包以下约 2m)处；接长管道时，应使导向槽严格对正，不得偏扭；每节管道的沉降段长度不大于 10~15cm，当不能满足预估的沉降量时，应缩小每节管长；测斜管道的最大倾斜度不得大于 1°；导向槽与欲测方位应用经纬仪严格对正。

——对于钻孔埋设，要求钻孔直径不小于 150mm，倾斜度小于 1°。钻孔回填，应使回填料与孔周介质符合反滤及密度要求。

附录 B 渗流监测点布置方法

B1 测压管的埋设安装及灵敏度检验方法

B1.1 造孔

——在坝高或埋深小于 10m 的壤土层中埋设测压管时，可采用人工取土器钻孔(不宜加水)。深度大于 10m 者应采用钻机造孔。

——为有足够空隙填充封孔材料，装单管(测压管内径小于 50mm 者)时钻孔直径不宜小于 100mm。埋设多管时，应根据装管数量及其直径，自下向上逐级扩径，原则上每增加一根测管相应孔径至少扩大一级。自上而下逐级成孔。自下而上逐管埋设。

——不论何种土质，造孔均宜采用岩芯管冲击法干钻，并对岩芯作编录描述。严禁用泥浆固壁。需要防止塌孔时，可采用套管护壁，如估计难以拔出，应事先在监测部位的套管壁上钻好透水孔。终孔后应测量孔斜，以便精确确定测点位置。

B1.2 测压管制造

——测压管由透水段和导管组成。透水段可用导钢管材加工制做，面积开孔率约 10%~20%(孔眼形状不限，但须排列均匀和内壁无毛刺)，外部包扎足以防止土颗粒进入的无纺土工织物，管底封闭，不留沉淀管段。也可采用与导管等直径的多孔聚乙烯过滤管或透水石管作透水段。透水段顶端与导管牢固相连。

——导管长度视管材和埋设方便而定。两端接头处宜用外丝扣，用外箍接头相连。

B1.3 测压管安装

——埋设前，应对钻孔深度、孔底高程、孔内水位、有无塌孔以及测压管加工质量、各管段长度、接头、管帽情况等进行全面检查并做好记录。

——下管前应先在孔底填约 10cm 厚的反滤料。下管过程中，必须连接严密，吊系牢固，保持管身顺直。就位后，应立即测量管底高程和管水位，并在管外回填反滤料，逐层夯实，直至本测点的设计进水段高度。从孔底至反滤料顶面的孔段长度，才是真正的测压管进水段(可大于测压管管体透水段)，也是该测压管的实际监测范围，故须在埋设中严格遵守设计意图，精确测量并记录存档。

——对反滤料的要求，既能防止细颗粒进入测压管；又具有足够的透水性，一般其渗透系数宜大于周围土体的 10~100 倍，对粘壤土或砂壤土可用纯净细砂；对砂砾石层可用细砂到粗砂的混合物。回填前需洗净，风干，缓慢入孔。

B1.4 封孔

——凡不需要监视渗透的孔段(即非反滤料段)，原则上均应严密封闭，以防降水等干扰。尤其在一孔埋设多个分层测点者，更需注意各测点间的隔离止水质量，必要时需在导管外叠套橡皮圈或油毛毡圈 2~3 层，管周再填封孔料，以防水力串通。

——封孔材料，宜采用膨润土球或高崩解性粘土球。要求在钻孔中潮解后的渗透系数小于周围土体的渗透系数，土球应由直径 5~10mm 的不同粒径组成，应风干，不宜日晒、烘烤。封孔时需逐粒投入孔内，必要时可掺入 10%~20% 的同质土料。并逐层捣实。切忌大批量倾倒，以防架空。管口下 1~2m 范围内应用夯实法回填粘上。

——封至设计高程后，向管内注水，至水面超过泥球段顶面，使泥球崩解膨胀。

B1.5 灵敏度检验

——测压管安装、封孔完毕后应进行灵敏度检验。检验方法采用注水试验，一般应在库水位稳定期进行。试验前先测定管中水位，然后向管内注清水。若进水段周围为壤土料，注水量相当于每米测压管容积的 3~5 倍；若为砂粒料，则为 5~10 倍，注入后不断观测水位，直至恢复到或接近注水前的水位。对于粘壤土，注水水位在五昼夜内降至原水位为灵敏度合格；对于砂壤土，一昼夜降至原水位为灵敏度合格；对于砂砾土，1~2h 降至原水位或注水后水位升高不到 3~5m 为合格。

——当一孔埋多根测压管时，应自上而下逐根检验。并同时观测非注水管的水位变化，以检查它们之间的封孔止水是否可靠。

B1.6 管口保护

灵敏度合格者，应尽快安设管口保护装置。管口保护装置一般可采用混凝土预制件、现浇混凝土或砖石砌筑，但均要求结构简单、牢固，能防止雨水流入和人畜破坏，并能锁闭且开启方便。尺寸和形式，应根据测压管水位的测读方法而定。当采用自记或遥测装置时，还应满足测量仪表的各种需求。

B1.7 原始资料考证

在从造孔始至灵敏度检验合格止的全过程中，应随时记录和描述有关情况 & 数据，必要时需取样进行干密度、级配和渗透等试验。竣工时需提交完整的“测压管钻孔柱状图”和“测压管考证表”，并存档妥善保管。

B2 孔隙水压力计埋设方法

B2.1 坑式埋设法

B2.1.1 初期坝内、坝基表部孔隙水压力计的埋设，可采用坑式埋设法。在坝内埋设时，当坝面堆筑高程超出测点埋设高程约 0.3m 时，在测点挖坑，坑深约 0.4m，采用砂包裹体的方法，将孔隙水压力计在坑内就地埋设。砂包裹体由中粗砂组成，并以水饱和。然后采用薄层铺料、专门压实的方法，按设计回填原开挖料。埋设后的孔隙水压力计，仪器以上的填方安全覆盖厚度应不小于 1m。

B2.1.2 孔隙水压力计的连接电缆可沿坝面开挖沟槽敷设。当横穿防渗体敷设时，应加阻水环；当在堆石坝壳内敷设时，应加保护管；当进入监测房时，应以钢管保护。

——连接电缆在敷设时必须留有裕度，并禁止相互交绕。敷设裕度依敷设的介质材料、位置、高程而定，一般约为敷设长度的 5%~10%。

——连接电缆、水管以上的填方安全覆盖厚度，在粘性土填方中应不小于 0.5m，在堆石填方中应不小于 1m。

B2.2 钻孔埋设法

B2.2.1 尾矿堆积坝内孔隙水压力计的埋设，可采用钻孔埋设法。钻孔孔径，依该孔中埋设的仪器数量而定，一般采用 $\phi 108\sim 146\text{mm}$ 。成孔后应在孔底铺设中粗砂垫层，厚约 20cm。

B2.2.2 孔隙水压力计的连接电缆，必须以软管套护，并铺以铅丝与测头相连。埋设时，应自下而上依次进行，并依次以中粗砂封埋测头，以膨润土干泥球逐段封孔。封孔段长度，应符合设计规定，回填料、封孔料应分段捣实。

B2.2.3 孔隙水压力计埋设与封孔过程中，应随时进行检测，严禁损坏仪器测头与连接电缆，一旦发现，必须及时处理或重新埋设。

B3 量水堰及其安装

B3.1 量水堰的类型和结构

B3.1.1 直角三角形堰：当流量在 1~70L/s 之间(堰上水头约 50~300mm)时采用。

B3.1.2 梯形堰：当流量在 10~300L/s 时采用。一般常用 1:0.25 的边坡。底(短)边宽度 b 应小于 3 倍堰上水头 H ，一般应在 0.25~1.5m 范围内。

B3.1.3 矩形堰：当流量大于 50L/s 时采用。堰口 b 应为 2~5 倍堰上水头 H ，一般应在 0.25~2m 范围内。其中无侧向收缩的矩形堰见图 B1，水舌下部两侧壁上应设补气孔。

——各种量水堰的堰板宜采用不锈钢板制做。过水堰口下游宜成 45° 斜角。

B3.2 量水堰的安装

B3.2.1 堰槽段的尺寸及其与堰板的相对关系应满足如下要求：

堰槽段全长应大于 7 倍堰上水头，但不小于 2m。其中，堰板上游段应大于 5 倍堰上水头，但不得小于 1.5 m；下游段长应大于 2 倍堰上水头，但不小于 0.5m。堰槽宽度应不小于堰口最大水面宽度的 3 倍，示意图见图 B2。

B3.2.2 堰板应为平面，局部不平处不得大于 $\pm 3\text{mm}$ 。堰口的局部不平处不得大于 $\pm 1\text{mm}$ 。

B3.2.3 堰板顶部应水平，两侧高差不得大于堰宽的 1/500。直角三角堰的直角，误差不得大于 30"。

B3.2.4 堰板和侧墙应铅直。倾斜度不得大于 1/200。侧墙局部不平处不得大于 $\pm 5\text{mm}$ 。堰板应与侧墙垂直，误差不得大于 30"。

B3.2.5 两侧墙应平行。局部的间距误差不得大于 $\pm 10\text{mm}$ 。

B3.2.6 量水堰安装后，应详细记录考证表。

B3.3 量水堰的流量计算公式

B3.3.1 直角三角形量水堰。

$$\text{推荐计算公式} \quad Q=1.4 H^{5/2} \quad (\text{B1})$$

式中 Q —渗流量；

H —堰上水头

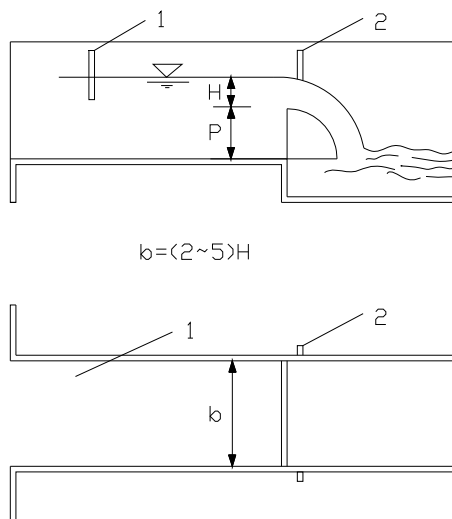


图 B1 无侧收缩矩形量水堰结构示意图
1—水尺或测针；2—通气孔

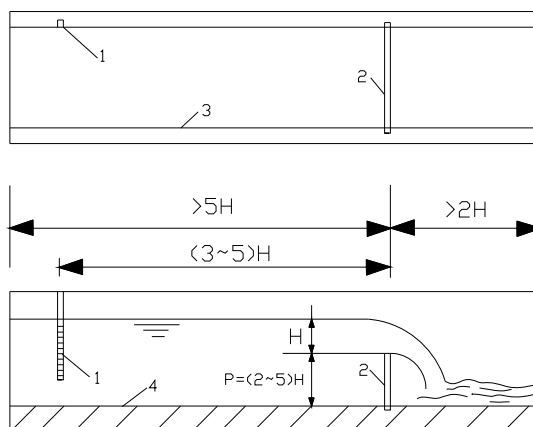


图 B2 量水堰与堰槽结构示意图
1—水尺或测针，2—堰板；3 堰槽侧墙；4—堰槽底

B3.3.2 梯形量水堰。

推荐计算公式 $Q=1.86 bH^{3/2}$ (B2)

式中 b —堰口底宽；其余同前。

B3.3.3 无侧收缩矩形量水堰。

推荐计算公式 $Q = mb\sqrt{2g}H^{3/2}$ (B3)

式中, $m=(0.402+0.054 H/P)$ ；其余符号见图 B1。