

中华人民共和国水利行业标准

SL 551—2012

替代 SL 60—94

SL 169—96

SLJ 701—80

土石坝安全监测技术规范

Technical specification for earth-rockfill
dam safety monitoring

2012-03-28 发布

2012-06-28 实施



中华人民共和国水利部 发布

中华人民共和国水利部
关于批准发布水利行业标准的公告

2012 年第 9 号

中华人民共和国水利部批准《土石坝安全监测技术规范》
(SL 551—2012)标准为水利行业标准，现予以公布。

| 序号 | 标准名称 | 标准编号 | 替代标准号 | 发布日期 | 实施日期 |
|----|-------------|-------------|-------------------------------------|-------------|-------------|
| 1 | 土石坝安全监测技术规范 | SL 551—2012 | SL 60—94 SL 169—96 SLJ 701—80 | 2012. 3. 28 | 2012. 6. 28 |

二〇一二年三月二十八日

前 言

根据水利部 2004 年财政专项安排（水利标准化工作合同水标合同字〔2004〕第 027 号）以及水利部水规计〔2007〕411 号《关于下达 2007 年第二批中央预算内水利前期工作投资计划的通知》，按照《水利技术标准编写规定》（SL 1—2002）的要求，对《土石坝安全监测技术规范》（SL 60—94）、《土石坝安全监测资料整编规程》（SL 169—96）以及《土坝观测资料整编办法》（SLJ 701—80）进行合并修订，统一为《土石坝安全监测技术规范》（SL 551—2012）。

本标准共 9 章 40 节 178 条和 10 个附录，主要包括以下内容：

- 巡视检查；
- 变形监测；
- 渗流监测；
- 压力（应力）监测；
- 环境量监测；
- 监测自动化系统；
- 监测资料整编与分析；
- 地震反应监测、泄水建筑物水力学观测以及监测组织与仪器管理附录。

本次修订的主要内容有：

- 改变了规范封面的英文译名；
- 增加了前言、术语与定义；
- 修改和完善土石坝防渗体监测内容；
- 增加了地下洞室监测内容；
- 增加了监测自动化系统一章；
- 将《土石坝安全监测资料整编规程》和《土石坝观测资料整编办法》经修改后并入本标准。

本标准所替代标准的历次版本为：

——SL 60—94

——SL 169—96

——SLJ 701—80

本标准批准部门：中华人民共和国水利部

本标准主持机构：水利部建设与管理司

本标准解释单位：水利部建设与管理司

本标准主编单位：中国水利水电科学研究院

本标准参编单位：水利部大坝安全管理中心

南京水利科学研究院

长江科学院

中国水电顾问集团北京勘测设计研究院

本标准出版、发行单位：中国水利水电出版社

本标准主要起草人：吴铭江 王士军 熊国文 袁培进

刘东庆 甘孝清 张金接 葛怀光

卢正超 田冬成 苏克忠 陈文学

王万顺

本标准审查会议技术负责人：齐俊修

本标准体例格式审查人：窦以松

目 次

| | | |
|-----|---------------------|----|
| 1 | 总则 | 1 |
| 2 | 术语与定义 | 5 |
| 3 | 巡视检查 | 7 |
| 3.1 | 一般规定 | 7 |
| 3.2 | 检查项目和内容 | 7 |
| 3.3 | 检查方法和要求 | 9 |
| 3.4 | 记录和报告 | 10 |
| 4 | 变形监测 | 12 |
| 4.1 | 一般规定 | 12 |
| 4.2 | 坝体表面变形 | 13 |
| 4.3 | 坝体(基)内部变形 | 16 |
| 4.4 | 防渗体变形 | 18 |
| 4.5 | 界面、接(裂)缝及脱空变形 | 20 |
| 4.6 | 近坝岸坡变形 | 22 |
| 4.7 | 地下洞室围岩变形 | 24 |
| 4.8 | 监测资料及成果 | 25 |
| 5 | 渗流监测 | 27 |
| 5.1 | 一般规定 | 27 |
| 5.2 | 坝体渗流压力 | 27 |
| 5.3 | 坝基渗流压力 | 29 |
| 5.4 | 绕坝渗流 | 30 |
| 5.5 | 渗流量 | 31 |
| 5.6 | 近坝岸坡渗流 | 33 |
| 5.7 | 地下洞室渗流 | 33 |
| 5.8 | 监测资料及成果 | 34 |
| 6 | 压力(应力)监测 | 35 |

| | | |
|------|------------------|----|
| 6.1 | 一般规定 | 35 |
| 6.2 | 孔隙水压力 | 35 |
| 6.3 | 土压力 | 36 |
| 6.4 | 应力应变及温度 | 37 |
| 6.5 | 监测资料及成果 | 40 |
| 7 | 环境量监测 | 42 |
| 7.1 | 一般规定 | 42 |
| 7.2 | 水位、库水温 | 42 |
| 7.3 | 降水量、气温 | 43 |
| 7.4 | 坝前（及库区）泥沙淤积和下游冲刷 | 44 |
| 7.5 | 冰压力 | 44 |
| 7.6 | 观测资料及成果 | 45 |
| 8 | 监测自动化系统 | 46 |
| 8.1 | 一般规定 | 46 |
| 8.2 | 系统设备 | 46 |
| 8.3 | 系统设计 | 47 |
| 8.4 | 安装与调试 | 48 |
| 8.5 | 运行与管理 | 49 |
| 9 | 监测资料整编与分析 | 50 |
| 9.1 | 一般规定 | 50 |
| 9.2 | 工程基本资料及监测设施考证资料 | 50 |
| 9.3 | 监测资料整理和整编 | 52 |
| 9.4 | 资料分析 | 53 |
| 附录 A | 总则 | 57 |
| 附录 B | 巡视检查 | 61 |
| 附录 C | 变形监测 | 63 |
| 附录 D | 渗流监测 | 79 |
| 附录 E | 压力（应力）监测 | 83 |
| 附录 F | 地震反应监测 | 88 |
| 附录 G | 泄水建筑物水力学观测 | 91 |

| | |
|--------------------------|-----|
| 附录 H 监测组织与仪器管理 | 98 |
| 附录 J 计算公式 | 100 |
| 附录 K 表、图格式 (资料性附录) | 113 |
| 标准用词说明 | 156 |
| 条文说明 | 157 |

1 总 则

1.0.1 为加强土石坝安全监测技术工作，保障工程安全，根据《水库大坝安全管理条例》的要求，制定本标准。

1.0.2 本标准主要适用于水利水电工程等级划分及设计标准中的1级、2级、3级碾压式土石坝的安全监测。4级、5级碾压式土石坝以及其他类型的土石坝的安全监测可参照执行。

1.0.3 本标准的监测范围，包括土石坝的坝体、坝基、坝端和与坝的安全有直接关系的输泄水建筑物和设备，以及对土石坝安全有重大影响的近坝区岸坡。

1.0.4 安全监测方法包括巡视检查和用仪器进行监测，仪器监测应和巡视检查相结合。

1.0.5 土石坝的安全监测，应根据工程等级、规模、结构型式及其地形、地质条件和地理环境等因素，设置必要的监测项目及其相应设施，定期进行系统的监测。各类监测项目及其设置，详见附录A表A.1及其有关说明。

近坝岸坡和地下洞室稳定监测，可根据本标准4.6节、4.7节、5.6节、5.7节等的规定和工程具体情况选设专项。有关地震反应监测和泄水建筑物水力学观测的内容和要求，详见附录F和附录G。

1.0.6 土石坝的安全监测工作应遵循如下原则：

1 监测仪器、设施的布置，应密切结合工程具体条件，突出重点，兼顾全面。相关项目应统筹安排，配合布置。

2 监测仪器、设施的选择，要在可靠、耐久、经济、实用的前提下，力求先进和便于自动化监测。

3 监测仪器、设施的安装埋设，应及时到位，专业施工，确保质量。仪器、设施安装埋设时，宜减少对主体工程施工影响；主体工程施工应为仪器设施安装埋设提供必要的条件。

4 应保证在恶劣条件下，仍能进行必要项目的监测。必要时，可设专门的监测站（房）和监测廊道。

1.0.7 监测仪器主要技术指标应符合大坝监测仪器国家现行标准的规定。仪器埋设前应进行检验、率定和电缆接头防水处理；埋设后应做好仪器设施的保护，并及时填写考证表和绘制电缆走线图。应经专项验收合格后，移交管理单位存档备查。电缆及其接头要求详见附录 A.3。

1.0.8 仪器监测应适时建立基准值，按规定测次进行监测，发现异常，立即复测。应做到监测连续、记录真实、注记齐全、整理及时。一旦发现问题，应及时上报。测读仪表应定期率定，更换时应进行比测。各监测项目在不同阶段的测次，详见附录 A 中表 A.2。

1.0.9 各阶段的监测工作应符合以下要求：

1 可行性研究阶段。应提出安全监测系统的总体设计方案、主要监测项目及其所需仪器设备的数量和投资估算（约占主体建筑物总投资的 1%~2.5%）。

2 初步设计阶段。应细化安全监测系统的总体设计方案、监测项目及其布置，确定监测仪器设施的具体数量和投资概算。对于Ⅰ等、Ⅱ等工程应单独提出工程安全监测设计专题报告。

3 招标设计阶段。应提出监测系统布置图、仪器设施技术指标、监测工程量清单、安装埋设技术要求、监测频次以及工程预算。对于Ⅰ等、Ⅱ等工程应单独提出工程安全监测招标文件。

4 施工阶段。应由设计单位提出施工详图和详细技术要求。实施单位应做好仪器设备的检验、率定、安装埋设、调试和保护；应安排专人进行监测工作，并保证监测设施完好及监测数据连续、准确、完整；应及时对监测资料进行整理、分析，评价施工期工程性状，提出施工阶段工程安全监测实施和资料分析报告。工程竣工验收时，实施单位应将监测设施和竣工图、埋设记录、施工期监测记录以及整理、分析等全部资料汇编成正式文件（包括电子文档），移交管理单位。

5 初期蓄水阶段。蓄水前应制定监测工作计划，拟定各监测项目基准值和主要的设计警戒值。开始蓄水时应加强监测，及时分析监测资料，并对工程工作状态做出评估，提出初期蓄水工程安全监测专题报告。

6 运行阶段。应进行日常及特殊情况下的监测工作，并做好监测设施的检查、维护、校正、更新、补充和完善。定期对监测资料进行整编、分析，作出运行阶段工程工作状态评估，并提出工程安全监测资料分析报告。

1.0.10 通过各阶段监测成果的分析研究，可按下列类型对大坝工作状态作出评价：

正常状态，指大坝达到设计功能，不存在影响正常使用的缺陷，且各主要监测量的变化处于正常状态。

异常状态，指工程的某些功能已不能完全满足设计要求，或主要监测量出现某些异常，因而影响正常使用状态。

险情状态，指工程出现危及安全的严重缺陷，或环境中某些危及安全的因素正在加剧，或主要监测量出现较大异常，按设计条件继续运行将出现大事故的状态。

1.0.11 当发生有感地震、大洪水、库水位骤变、高水位运行，以及大坝工作状态出现异常等特殊情况时，应加强巡视检查，并对重点部位的有关项目加强监测。

1.0.12 已建工程监测设施不全或损坏、失效的，应根据情况予以补设或更新改造。当工程进行除险加固、扩建、改建或监测系统更新改造时，应保持监测资料的连续性，并根据本标准有关规定作出监测系统更新设计。

1.0.13 为保证工程能获得施工或蓄水期初始数据，在永久监测系统完工前可设置临时监测设施进行监测。临时监测设施应与永久监测系统建立数据传递关系，确保监测数据的连续性。

1.0.14 土石坝的管理单位以及进行施工期监测的施工单位，应根据《水库大坝安全管理条例》，建立、健全土石坝安全监测的专业组织和仪器设备管理制度。有关监测组织、仪器设备与管理

要求，详见附录 H。

1.0.15 本标准的引用标准主要有以下标准：

《国家一、二等水准测量规范》(GB/T 12897)

《国家三、四等水准测量规范》(GB/T 12898)

《河流流量测验规范》(GB 50179)

《水道观测规范》(SL 257)

1.0.16 土石坝安全监测除应符合本标准规定外，尚应符合国家现行有关标准的规定。

2 术语与定义

2.0.1 施工期 construction period

从监测设施施工起，到水库首次蓄水前为止的时期。

2.0.2 初蓄期 initial impoundment period

从水库首次蓄水至达到（或接近）正常蓄水位后再持续三年止。

2.0.3 运行期 operation period

初蓄期后的时期。若水库长期达不到正常蓄水位，则首次蓄水三年后为运行期。

2.0.4 变形 deformation

因荷载作用而引起结构形状或尺寸的改变为变形，结构任一点的变形为位移。

2.0.5 垂直位移 vertical displacement

垂直于水平面的位移，即通常的铅直向位移和竖向位移。

2.0.6 渗流 seepage

水通过土（岩）体孔（裂）隙流动。

2.0.7 渗流压力 seepage pressure

渗入建筑物及地基内而产生的水压力。

2.0.8 孔隙水压力 pore water pressure

水在土体孔隙内形成的水压力。

2.0.9 基准值 fiducial value

作为计算起点的测值。

2.0.10 设计警戒值 design alert value

根据设计计算分析成果，并参考类似工程，给出的荷载或监测效应量及其变化速率限值。

2.0.11 数据采集装置 data acquisition unit

按某种数据采集方式进行数据采集的设备。

2.0.12 强震动 strong motion

地震和爆破等引起的场地或工程结构的强烈震动，以震动加速度值表示。

3 巡视检查

3.1 一般规定

3.1.1 巡视检查分为日常巡视检查、年度巡视检查和特别巡视检查三类。工程施工期、初蓄期和运行期均应进行巡视检查。

3.1.2 巡视检查应根据工程的具体情况和特点，制定切实可行的检查制度。应具体规定巡视的时间、部位、内容和方法，并确定其路线和顺序，应由有经验的技术人员负责进行。

3.1.3 日常巡视检查的频次见附录 A 表 A.2，但遇特殊情况和工程出现不安全征兆时，应增加测次。

3.1.4 年度巡视检查应在每年的汛前汛后、冰冻较严重地区的冰冻和融冰期，按规定的检查项目，对土石坝进行全面或专门的巡视检查。检查次数，每年不应少于两次。

3.1.5 特别巡视检查应在坝区遇到大洪水、大暴雨、有感地震、库水位骤变、高水位运行以及其他影响大坝安全运用的特殊情况时进行，必要时应组织专人对可能出现险情的部位进行连续监视。

3.2 检查项目和内容

3.2.1 坝体检查应包括以下各项：

1 坝顶有无裂缝、异常变形、积水或植物滋生等现象；防浪墙有无开裂、挤碎、架空、错断和倾斜等情况。

2 迎水坡护面或护坡是否损坏；有无裂缝、剥落、滑动、隆起、塌坑、冲刷或植物滋生等现象；近坝水面有无冒泡、变浑、漩涡和冬季不冻等异常现象。块石护坡有无块石翻起、松动、塌陷、垫层流失、架空或风化变质等损坏现象。

3 混凝土面板堆石坝应检查面板之间接缝的开合情况和缝间止水设施的工作状况；面板表面有无不均匀沉陷，面板和趾板接触处沉降、错动、张开情况；混凝土面板有无破损、裂缝，表

面裂缝出现的位置、规模、延伸方向及变化情况；面板有无溶蚀或水流侵蚀现象。

4 背水坡及坝趾有无裂缝、剥落、滑动、隆起、塌坑、雨淋沟、散浸、积雪不均匀融化、冒水、渗水坑或流土、管涌等现象；表面排水系统是否通畅，有无裂缝或损坏，沟内有无垃圾、泥沙淤积或长草等情况；草皮护坡植被是否完好；有无兽洞、蚁穴等隐患；滤水坝趾、减压井（或沟）等导渗降压设施有无异常或破坏现象；排水反滤设施是否堵塞和排水不畅，渗水有无骤增骤减和发生浑浊现象。

3.2.2 坝基和坝区检查应包括以下各项：

1 基础排水设施的工况是否正常；渗漏水的水量、颜色、气味及浑浊度、酸碱度、温度有无变化；基础廊道是否有裂缝、渗水等现象。

2 坝体与岸坡连接处有无错动、开裂及渗水等情况；两岸坝端区有无裂缝、滑动、滑坡、崩塌、溶蚀、隆起、塌坑、异常渗水和蚁穴、兽洞等。

3 坝趾近区有无阴湿、渗水、管涌、流土或隆起等现象；排水设施是否完好。

4 坝端岸坡有无裂缝、塌滑迹象；护坡有无隆起、塌陷或其他损坏情况；下游岸坡地下水露头及绕坝渗流是否正常。

5 有条件时应检查上游铺盖有无裂缝、塌坑。

3.2.3 输泄水洞（管）检查应包括以下各项：

1 引水段有无堵塞、淤积、崩塌。

2 进水口边坡坡面有无新裂缝、塌滑发生，原有裂缝有无扩大、延伸；地表有无隆起或下陷；排（截）水沟是否通畅、排水孔工作是否正常；有无新的地下水露头，渗水量有无变化。

3 进水塔（或竖井）混凝土有无裂缝、渗水、空蚀或其他损坏现象；塔体有无倾斜或不均匀沉降。

4 洞（管）身有无裂缝、坍塌、鼓起、渗水、空蚀等现象；原有裂（接）缝有无扩大、延伸；放水时洞内声音是否正常。

5 出水口在放水期水流形态、流量是否正常；停水期是否有水渗漏；出水口边坡见本条第 2 款规定。

6 消能工有无冲刷、磨损、淘刷或砂石、杂物堆积等现象，下游河床及岸坡有无异常冲刷、淤积和波浪冲击破坏等情况。

7 工作桥是否有不均匀沉陷、裂缝、断裂等现象。

3.2.4 溢洪道检查应包括以下各项：

1 进水段（引渠）有无坍塌、崩岸、淤堵或其他阻水现象；流态是否正常。

2 内外侧边坡见 3.2.6 条规定。

3 堰顶或闸室、闸墩、胸墙、边墙、溢流面、底板有无裂缝、渗水、剥落、冲刷、磨损、空蚀等现象；伸缩缝、排水孔是否完好。

4 消能工及工作桥（或交通桥）见 3.2.3 条第 6、第 7 款规定。

3.2.5 闸门及启闭机检查应包括以下各项：

1 闸门有无变形、裂纹、脱焊、锈蚀及损坏现象；门槽有无卡堵、气蚀等情况；启闭是否灵活；开度指示器是否清晰、准确；止水设施是否完好；吊点结构是否牢固；栏杆、螺杆等有无锈蚀、裂缝、弯曲等现象。钢丝绳或节链有无锈蚀、断丝等现象。

2 启闭机能否正常工作；制动、限位设备是否准确有效；电源、传动、润滑等系统是否正常；启闭是否灵活可靠；备用电源及手动启闭是否可靠。

3.2.6 近坝岸坡检查应包括以下各项：

1 岸坡有无冲刷、开裂、崩塌及滑移迹象。

2 岸坡护面及支护结构有无变形、裂缝及位错。

3 岸坡地下水露头有无异常，表面排水设施和排水孔工作是否正常。

3.3 检查方法和要求

3.3.1 检查方法应符合以下规定：

1 常规检查方法主要为眼看、耳听、手摸、鼻嗅、脚踩等直观方法，或辅以锤、钎、钢卷尺、放大镜、石蕊试纸等简单工具器材，对工程表面和异常现象进行检查。对安装了视频监控系统的土石坝，可利用视频图像辅助检查。

2 特殊检查方法可采用开挖探坑（或槽）、探井、钻孔取样或孔内电视、向孔内注水试验、投放化学试剂、潜水员探摸或水下电视、水下摄影或录像等方法，对工程内部、水下部位或坝基进行检查。在有条件的地方，可采用水下多波束等设备对库底淤积、岸坡崩塌堆积体等进行检查。

3.3.2 检查应符合如下要求：

1 日常巡视检查人员应相对稳定，检查时应带好必要的辅助工具和记录笔、簿以及照相机、录像机等设备。

2 汛期高水位情况下对大坝表面（包括坝脚、镇压层）进行巡查时，宜由数人列队进行拉网式检查，防止疏漏。

3 年度巡视检查和特别巡视检查，均应制定详细的检查计划并做好如下准备工作：

- 1) 安排好水库调度，为检查输水、泄水建筑物或进行水下检查创造条件。
- 2) 做好电力安排，为检查工作提供必要的动力和照明。
- 3) 排干检查部位的积水，清除检查部位的堆积物。
- 4) 安装或搭设临时交通设施，便于检查人员行动和接近检查部位。
- 5) 采取安全防范措施，确保检查工作、设备及人身安全。
- 6) 准备好工具、设备、车辆或船只，以及量测、记录、绘草图、照相机、录像机等。

3.4 记录和报告

3.4.1 记录和整理应符合以下规定：

1 每次巡视检查均应按附录 B 表 B 格式做好详细的现场记录。如发现异常情况，除应详细记述时间、部位、险情和绘出草

图外，必要时应测图、摄影或录像。对于有可疑迹象部位的记录，应在现场就地对其进行校对，确定无误后才能离开现场。

2 现场记录应及时整理，登记专项卡片，还应将本次巡视检查结果与上次或历次巡视检查结果进行比较分析，如有异常现象，应立即进行复查。

3.4.2 报告和存档应符合以下规定：

1 日常巡视检查中发现异常现象时，应分析原因，及时上报主管部门。

2 年度巡视检查和特别巡视检查结束后，应提出简要报告。对发现的问题，应结合设计、施工、运行等资料进行综合分析，并及时向主管部门报告。

3 各种巡视检查的记录、图件和报告的纸质文档和电子文档等均应整理归档。

4 变形监测

4.1 一般规定

4.1.1 变形监测项目主要包括坝体（基）的表面变形和内部变形，防渗体变形，界面、接（裂）缝和脱空变形，近坝岸坡变形以及地下洞室围岩变形等。

4.1.2 表面变形监测用的平面坐标及高程系统，应与设计、施工和运行诸阶段的控制网坐标系统相一致，有条件的工程应与国家等级控制建立联系。

4.1.3 坝体及近坝岸坡表面监测点，其垂直位移与水平位移监测精度相对于临近工作基点应不大于 $\pm 3\text{mm}$ 。对于特大型及具有特殊性工程的表面监测点，其监测精度可依据具体情况确定。

4.1.4 变形监测工作应遵守以下规定：

1 表面垂直位移及水平位移监测，宜共用一个测墩，并兼顾坝体内部变形监测断面布置。坝体内部垂直位移及水平位移监测，宜在横向、纵向及垂向兼顾布置，相互配合。

2 表面变形监测基准点应设在不受工程影响的稳定区域，工作基点可布设在工程相对稳定位置，各类监测点应与坝体或岸坡牢固结合。基准点、工作基点和监测点均应建有可靠的保护设施。

3 内部变形监测采用的沉降管、测斜管和多点位移计等线性测量设备，底端应布设在相对稳定的部位，其延伸至表面的端点宜设表面变形监测点。

4.1.5 变形监测的正负号应符合以下规定：

1 垂直位移：下沉为正，上升为负。

2 水平位移：向下游为正，向左岸为正；反之为负。

3 界面、接（裂）缝及脱空变形：张开（脱开）为正，闭合为负。相对于稳定界面（如混凝土墙、趾板、基岩岸坡等）下

沉为正，反之为负；向左岸或下游为正，反之为负。

4 面板挠度：沉陷为正，隆起为负。

5 岸坡变形：向坡外（下）为正，反之为负。

6 地下洞室围岩变形：向洞内为正（拉伸），反之为负（压缩）。

4.2 坝体表面变形

4.2.1 坝体表面变形监测内容包括坝面的垂直位移和水平位移。

4.2.2 监测布置应符合以下规定：

1 表面变形监测点布置应符合以下规定：

1) 表面变形监测点宜采用断面形式布置。断面分为垂直坝轴线方向的监测横断面和平行坝轴线方向的监测纵断面。

2) 监测横断面应选在最大坝高或原河床处、合龙段、地形突变处、地质条件复杂处以及坝内埋管或可能异常处，一般不少于 3 个。

3) 监测纵断面一般不少于 4 个，在坝顶的上、下游两侧应布设 1~2 个；在上游坝坡正常蓄水位以上应布设 1 个，正常蓄水位以下可根据需要设置临时监测断面；下游坝坡 1/2 坝高以上宜布设 1~3 个；1/2 坝高以下宜布设 1~2 个。对软基上的土石坝，还应在下游坝趾外侧增设 1~2 个。当为心墙坝时，应在坝顶心墙轴线布置监测纵断面。

4) 监测横断面间距，当坝轴线长度小于 300m 时，宜取 20~50m；坝轴线长度大于 300m 时，宜取 50~100m。

5) 应在纵横监测断面交点部位布设监测点，对 V 形河谷中的高坝和坝基地形变化陡峻坝段，靠近两岸部位的纵向测点应适当加密。

2 水平位移监测网布置应符合以下规定：

- 1) 水平位移监测网由基准点、工作基点及其他网点构成，可采用三角网、GPS网、精密导线等建网方式，也可将水平、垂直位移监测联合建立三维网。
 - 2) 基准点应选择在工程影响以外区域，一般布置在土石坝下游地质条件良好、基础稳固、能长久保存的位置，平面基准点数量不应少于3个。工作基点应选择在靠近工程区、基础相对稳定、方便监测的位置，其数量及分布应满足监测点对监测控制的需要。
 - 3) 依据拟定的监测方法，对基准点、工作基点及其他网点组成的水平位移监测网，按构成图形进行精度估计和可靠性、灵敏度指标分析，确定监测网监测方案。
 - 4) 经优化设计按最小二乘精度估算的最弱工作基点相对于邻近基准点的点位中误差不应大于 $\pm 2\text{mm}$ ，为保证其监测成果的可靠性，网的平均多余监测分量不应小于0.3。
 - 5) 仅采用视准线法进行水平位移监测的土石坝工程，可不建立水平位移监测网，但应在测线两岸延长线布置工作基点和校核基点，详见附录C.1.1。
- 3 垂直位移监测网布置应符合以下规定：
- 1) 垂直位移监测网由水准基点和水准工作基点组成，宜布设由闭合环或附合线路构成的节点网，采用几何水准方法监测。
 - 2) 水准基点应选择在土石坝下游不受工程变形影响的稳定区域，设置数量要求不少于3座；每一独立监测部位均应设置1~2座水准工作基点，并将其全部纳入垂直位移监测网。
 - 3) 依据水准基点和水准工作基点位置拟定垂直位移监测网监测路线及图形，通过精度估计，确定水准测量的仪器设备及施测等级，要求最弱水准工作基点相对于邻近水准基点的高程中误差不应大于 $\pm 2\text{mm}$ 。

4.2.3 监测设施及其安装埋设应符合以下规定：

1 监测网点应按设计坐标进行实地放样，结合现场地形、地质条件可在 20m 范围内进行位置调整，否则应重新估计点位精度，其结果仍应满足 4.2.2 条 2 款 4) 项和 3 款 3) 项要求。

2 水平位移基准点、工作基点和监测点标型宜采用带有强制对中基座的混凝土监测墩，基座的对中误差不超过 $\pm 0.1\text{mm}$ 。基准点或工作基点位置应具有良好视线（对空）条件，视线高出（旁离）地面或障碍物距离应在 1.5m（2.0m）以上，并远离高压线、变电站、发射台站等，避免强电磁场的干扰。要求监测点旁离障碍物距离应在 1.0m 以上。

3 水平位移基准点、工作基点建在基岩上的，可直接凿坑浇筑混凝土埋设，具体要求见附录 C 中图 C.2.1a)；建在土基上的，应对基础进行加固处理，具体要求见附录 C 中图 C.2.1b)。水平、垂直位移监测点应与被监测部位牢固结合，能切实反映该位置变形，其埋设结构可依监测点布设位置独立设计。

4 水准基点的基岩标、深埋双金属标和深埋钢管标，其标石结构与埋设要求见附录 C 中图 C.2.2a)、图 C.2.3、图 C.2.4。混凝土水准标石和浅埋钢管标石可作为水准工作基点，其结构与埋设要求见附录 C 中图 C.2.2b)、图 C.2.5。

5 位于土基上的监测网点其底座埋入土层深度不应小于 1.5m，在冰冻区应深入至冰冻线以下位置，使其牢固稳定而不受其他外界因素影响。

6 各类监测墩应保持立柱中心线铅直，顶部强制对中基座水平，其倾斜度不应大于 $4'$ 。标点周围宜建立保护设施，防止雨水冲刷和侵蚀、护坡石块挤压、机械车辆及人为的碰撞破坏。

7 视准线监测墩对中基座中心与视准线的距离偏差不应大于 20mm；当采用小角法时，对中基座中心与工作基点构成的小角角度不宜大于 $30''$ 。

8 监测设施安装埋设后，应及时认真填写安装埋设考证表，表中各种信息均应精确测量，准确记录。监测仪器安装埋设考证

表格式见附录 K 中表 K. 2. 1~表 K. 2. 3。

4. 2. 4 监测方法与要求应符合以下规定：

1 水平位移监测可采用视准线法、前方交会法、极坐标法和 GPS 法进行，监测方法和要求见附录 C. 1. 1~C. 1. 4。

2 垂直位移监测可采用水准测量及三角高程测量，监测方法和要求见附录 C. 1. 5。

3 原始监测数据应及时检查、整理，剔除粗差。监测网平差计算可依据具体情况采用经典平差、秩亏平差和拟稳平差进行数据处理。宜采用方差分量估计方式定权，使各类监测量的先验权与验后权相一致。平差后应对监测成果统计检验，评定成果精度。

4. 3 坝体（基）内部变形

4. 3. 1 坝体（基）内部变形监测内容包括坝体垂直位移和水平位移。

4. 3. 2 监测布置应符合以下规定：

1 坝体（基）内部变形监测断面应布置在最大坝高处、合龙段、地质及地形复杂段、结构及施工薄弱部位。可设 2~3 个监测横断面，每个横断面设置的垂线及测点数量由布置方式而定。

2 坝体垂直位移和水平位移监测有垂向和水平分层布置方式，这两种方式可结合布置，也可单独布置。

1) 垂向布置方式，每个监测横断面可布置 3~5 条监测垂线，其中一条应布设在坝轴线附近。垂线末端应深入到坝基相对稳定部位，坝基面附近应设一个测点，顶端应设表面变形监测点。坝体内每条垂线测点间距视监测手段而有所不同，但测点总数不宜少于 5 个。监测垂线的布置，应尽可能形成纵向监测断面。

2) 水平分层布置方式，通常将垂向、水平位移测点布置在同一部位，水平分层布设。每个监测横断面根据坝高可分为 3~5 层，间距宜 20~50m，最低监测高程宜

设置在距建基面 10m 以内。同一断面不同高程测点位置在垂向应尽量保持一致，以形成垂向测线。

3 坝基垂直位移和水平位移监测，宜结合坝体监测断面布置。可由坝体监测垂线向下延伸设置，也可在大坝建基面附近单独设置测点。

4.3.3 监测仪器设施及其安装埋设应符合以下规定：

1 垂向布置方式宜采用沉降仪监测坝体的垂直位移；宜采用测斜仪监测坝体的水平位移。沉降仪与测斜仪也可组合使用，同时监测坝体垂直与水平位移。沉降仪的沉降环（板）和测斜仪的测斜管在坝体可随坝体填筑埋设，也可在施工后期采用钻孔埋设。但在坝基仅允许钻孔埋设。沉降管安装埋设方法见附录 C.3；测斜管的安装埋设方法详见附录 C.4。当测斜管埋设深度大于 50m 时，宜采用测扭仪对测斜管导槽进行扭角检测。当导槽扭角大于 10° 时，应对其每次的监测数据进行扭角修正。

2 水平分层布置方式宜采用水管式沉降仪和引张线式水平位移计组合埋设，水管式沉降仪用于监测坝体垂直位移，引张线式水平位移计用于监测坝体水平位移。水管式沉降仪的沉降头、管线和引张线式水平位移计的锚固板、管线等设施，应随坝体填筑采用挖沟槽埋设，详见附录 C.5。管（线）路基床坡度宜为 $0.5\% \sim 3.0\%$ ，其不平整度允许偏差为 $\pm 5\text{mm}$ 。若单独布设引张线式水平位移计（未布置水管式沉降仪），其引张钢丝与水平线上倾量应为预估沉降量的一半。

3 必要时，可采用水平固定式测斜仪监测坝体的垂直位移。测斜管宜随坝体填筑挖槽水平铺设，其中一组导槽要垂直水平面。测斜管不允许穿过大坝防渗体。

4 坝基垂直位移监测，也可采用坝基沉降计，该仪器由位移计与传递钢杆组成，通常采用钻孔埋设。坝基钻孔完成后，首先将传递钢杆下入孔内，并将其底端用水泥灌浆固定在基岩或坝基相对稳定部位，钢杆顶端与坝基面的位移传感器相接后埋入坝基土体中，应采取保护措施，防止坝体填筑时损坏仪器。

5 仪器设施安装埋设后，应及时填写安装埋设考证表，表中各种信息均应精心测量，准确记录。监测仪器安装埋设考证表格式见附录 K. 2. 4~K. 2. 8。

4.3.4 监测方法与要求应符合以下规定：

1 垂直位移监测应符合以下规定：

- 1) 电磁式或干簧管式沉降仪，系用测头自下而上逐点测定，每测点应平行测读两次，其读数差不应大于 2mm。
- 2) 水管式沉降仪，应首先向连通水管充水排气，待测量板上带刻度的玻璃管水位稳定后平行测读两次，其读数差不应大于 2mm。
- 3) 水平固定式测斜仪，由专用测读仪从固定端开始逐点测读，监测精度应符合相关仪器要求。
- 4) 坝基沉降计，采用与沉降仪配套的读数仪进行测读，其监测精度应符合相关仪器要求。

2 水平位移监测应符合以下规定：

- 1) 引张线式水平位移计，每次测读前应先用砝码加重，待稳定后要平行测读两次，其读数差不应大于 2mm。有条件时，可安装位移传感器进行测读。
- 2) 对于垂向滑动式测斜仪，随坝体埋设测斜管时，应每接长一节管进行一次测读，并进行深度修正；钻孔埋设测斜管时，宜在测斜管安装埋设全部完成至少 7d 后才可以开始正常测读。监测时应将仪器测头沿测斜管主导槽下入孔底，自下而上每隔 0.5m 进行正、反两个方向逐点测读，同一位置测点其读数正、反之和应相对稳定于某一个数值；固定式测斜仪，采用专用测读仪测读。监测精度应符合仪器厂家要求。

4.4 防渗体变形

4.4.1 防渗体变形监测内容包括混凝土面板变形、防渗墙挠度

变形以及坝体心墙的水平位移及垂直位移。坝体斜墙可参照执行。

4.4.2 监测布置应符合以下规定：

1 混凝土面板应符合以下规定：

- 1) 面板顶端沿大坝轴线方向应布设一条表面变形测线，施工期根据需要，可在各期面板顶部设临时测线，每条测线至少布设 5 个测点。
- 2) 沿面板长度方向可布设 1~3 条测线，以监测面板挠度变形。每条测线根据面板长度可设 10~20 个测点，顶端应与表面变形测点相联系。

2 坝基、坝体混凝土防渗墙挠度变形监测，可沿墙体轴线设置一个监测纵断面，在断面上布置 1~3 条监测垂线，垂线位置宜与坝体监测横断面一致，每条测线不应少于 5 个测点。

3 黏土（沥青）心墙变形监测布置应与坝体统一考虑，可在心墙中间位置布置一个纵向变形监测断面，沿断面可设 2~3 条监测垂线，每条垂线水平位移和垂直位移测点布置，可参见 4.3.2 条 2 款 1) 项有关规定。

4.4.3 监测仪器设施及其安装埋设应符合以下规定：

1 面板表面变形测点埋设要求可参见 4.2.3 条有关规定。布设于混凝土面板顶端的位移测墩高度，宜为 1.2m。可采用全站仪、水准仪或 GPS 等测量设备监测。

2 面板挠度可采用斜向固定式测斜仪或电平器监测。

- 1) 固定式测斜仪安装。首先将测斜管随混凝土面板浇筑埋设在靠近垫层的面板内。待测斜管安装和面板混凝土浇筑完成后，将仪器测头用金属杆成串连接下入测斜管内预计深度，引出电缆后在管口固定即可，安装埋设方法详见附录 C.10。
- 2) 电平器安装。首先在混凝土面板浇筑过程中预埋电缆，并引至坝顶。面板浇筑完成后将电平器预固定在面板上，然后调整传感器的倾角使其置于水平状态。要求

仪器支撑板与混凝土面板连接稳固，并加罩保护。安装埋设方法详见附录 C. 11。

3 混凝土防渗墙挠度变形可采用测斜仪（滑动式或固定式）监测。测斜管可随混凝土浇筑埋入墙内，或采用预留孔法（随混凝土浇筑埋管，待混凝土初凝后拔管成孔）埋设，测斜管内其中一组导槽应垂直于坝轴线方向，安装埋设方法见附录 C. 4。固定式测斜仪测头的安装方法可参见本条 2 款 1) 项。

4 黏土（沥青）心墙水平位移可采用测斜仪（滑动式或固定式）监测，垂直位移可采用电磁式或干簧管式沉降仪监测。测斜管及沉降环可结合埋设，以便在一个测点同时测定水平和垂直位移。测斜管和沉降环（板）可随坝体心墙填筑埋设，也可钻孔埋设，安装埋设方法见 4. 3. 3 条 1 款。

5 仪器设施安装埋设完成后，应及时填写安装埋设考证表，表中各种信息均应精心测量，准确记录。监测仪器安装埋设考证表格式见附录 K. 2. 4、K. 2. 7 和 K. 2. 8。

4.4.4 监测方法与要求应符合以下规定：

1 面板表面变形监测方法及要求，可参见 4. 2. 4 条有关规定。

2 采用固定式测斜仪监测，可用专用测读仪逐点测读，并同时测温，监测精度应符合相关仪器要求。

3 采用电平器监测，宜对监测结果（面板坡向的倾角变化）先用多项式拟合获得各测点沿测线的转角分布曲线，再根据其测点间的距离计算出面板的挠度变形分布。

4 采用测斜仪和沉降仪监测混凝土防渗墙、黏土（沥青）心墙的水平位移（挠度）和垂直位移，监测方法及要求可参见 4. 3. 4 条有关规定。

4.5 界面、接（裂）缝及脱空变形

4.5.1 界面、接（裂）缝及脱空变形监测内容包括坝肩接缝、土石坝与混凝土建筑物接缝、土坝心墙与过渡料接触带、面板接缝与周边缝、坝体裂缝，以及面板脱空等。

4.5.2 监测布置应符合以下规定：

1 在坝体与岸坡结合处、组合坝型的不同坝料交界处、土石坝心墙与过渡料接触带、土石坝与混凝土建筑物连接处，以及窄心墙及窄河谷拱效应突出处，宜布设界面变形监测点，测定界面上两种不同介质相对的法向及切向位移。测线与测点应根据具体情况与坝体变形监测结合布置。

2 混凝土面板接缝、周边缝及脱空变形应符合以下规定：

- 1) 明显受拉或受压面板的接缝处应布设测点，高程分布宜与周边缝测点组成纵、横监测线。
- 2) 周边缝测点应在最大坝高处布置 1~2 个点；在两岸近 1/3、1/2 及 2/3 坝高处至少布设 1 个点；在岸坡较陡、坡度突变及地质条件较差的部位也应酌情增加测点数量。
- 3) 面板与垫层间易发生脱空部位，应布设测点进行面板脱空监测，监测内容应包括面板与垫层间的法向位移（脱开、闭合），以及向坝下的切向位移。

3 对已建坝的表面裂缝（非干缩、冰冻缝），凡缝宽大于 5mm，缝长大于 5m，缝深大于 2m 的纵、横向缝，以及危及大坝安全的裂缝，均应横跨裂缝布置表面裂缝测点，进行裂缝开合度监测。

4.5.3 监测仪器设施及其安装埋设应符合以下规定：

1 界面法向及切向位移宜采用土体位移计监测，可以在表面安装或挖坑埋设，根据需要可选择单支或多支成串安装，位移计轴线应与坝体位移方向一致，安装埋设方法见附录 C.6。

2 混凝土面板接缝位移包括垂直于接缝的开合度及平行于接缝的切向位移，对于接（裂）缝位移方向明确部位，可采用单向杆式位移计（测缝计）监测，其安装埋设方法见附录 C.7；对于面板周边缝，可选用两向或三向测缝计监测，三向测缝计的安装埋设方法见附录 C.8。

3 混凝土面板脱空监测，可采用两支土体位移计和一个固

定底座构成的等边三角形布置，采用挖坑埋设，安装埋设方法见附录 C.9。

4 对于土石坝表面裂缝，可在缝面两侧埋设简易测点（桩），采用皮尺、钢尺等简单工具进行测量。对于深层裂缝，当深度不超过 20~25m 时，宜采用探坑、竖井或配合物探等方法检查，必要时也可埋设测缝计（位移计）进行监测。

5 仪器设施安装埋设后，应及时填写安装埋设考证表，表中各种信息均应精心测量，准确记录。监测仪器安装埋设考证表格式见附录 K.2.9~K.2.14。

4.5.4 监测方法与要求应符合以下规定：

1 界面、接（裂）缝及面板脱空监测，应采用与测缝计（土体位移计）配套的读数仪进行测读。其监测精度应符合相关仪器要求。

2 对于表面裂缝的长度及可见深度，若用钢尺在缝口测量，应精确到 5mm。对于裂缝的宽度变化，宜采用在裂缝两端设置测点（桩）进行测量，应精确到 0.5mm。裂缝的延伸走向，应精确到 1°。

4.6 近坝岸坡变形

4.6.1 对大坝、厂房以及输泄水建筑物等安全有影响的近坝岸坡、新老塌滑体等潜在不稳定体，均应进行变形监测。岸坡变形监测内容包括表面变形、内部变形、裂缝变化等。内部变形监测仪器埋设钻孔应按地质要求取芯，也可采用钻孔电视，并绘制钻孔岩芯地质柱状图。

4.6.2 监测布置应符合以下规定：

1 岸坡变形监测布置，以能控制岸坡潜在不稳定变形体范围、揭示其内部可能滑动面及位移规律，确保工程施工和运行安全为原则。宜在顺滑坡方向布设监测断面，断面数量应根据其规模、特征确定。

2 大中型（10 万~100 万 m^3 ）滑坡，应在顺滑坡方向布置

1~3个监测断面，宜采用表面变形和内部变形监测结合布置。每个监测断面应布设不少于3条测线（点），每条测线应不少于3个测点。

3 浅层小型塌滑体，监测点可以系统布置，也可随机布置。对于滑动面已明确，宜以表面变形监测为主。

4 对于重要工程边坡，必要时可布置专门监测隧洞进行滑坡体变形及滑动面变位监测。

5 塌滑体周边裂缝，应视其重要性进行裂缝开合度及切向位移（错台）监测，测点布置宜与变形监测相结合。

4.6.3 监测仪器设施及其安装埋设应符合以下规定：

1 表面变形监测设施及安装埋设要求参见4.2.3条有关规定。

2 内部水平位移采用测斜仪（滑动式或固定式），其测斜管应穿过潜在滑动面。对于很深的滑动面，可采用固定式测斜仪，其测头在滑动面上、下附近应适当加密布置。测斜管安装埋设见附录C.4。

3 多点位移计主要监测边坡拉张变形，宜埋设在倾倒变形体或滑坡体后缘。多点位移计底端锚头埋设深度，应达到边坡相对稳定部位。锚头数量和具体位置由所处地质条件确定。多点位移计安装埋设方法见附录C.12。

4 表面裂缝监测点，应布设在裂缝或可能破裂面的两侧。可用钢尺量测，也可用大量程测缝计（或土体位移计）监测。

5 有条件时，可采用地形微变远程监测雷达系统施测，以连续获得整个边坡的实时变形图。

6 仪器设施安装埋设后，应及时认真填写安装埋设考证表，表中各种信息均应精心测量，准确记录，监测仪器安装埋设考证表格式见附录K.2有关条款。

4.6.4 监测方法与要求应符合以下规定：

1 岸坡表面变形及裂缝的监测方法及要求参见4.2.4条和4.5.4条中有关规定。测斜仪监测方法及要求参见4.3.4条有关

规定。多点位移计采用与位移传感器配套的读数仪测读，监测精度应符合相关仪器要求。

2 在岸坡出现不稳定等异常迹象，以及荷载、天气等外因显著变化时，应加密监测，发现问题，及时上报。

4.7 地下洞室围岩变形

4.7.1 对于直径不小于 10m 的洞室或地质条件较差的洞段，应进行变形监测。地下洞室围岩变形监测内容包括输、泄水隧洞，地下厂房等洞壁收敛变形及围岩内部变形。洞壁收敛变形监测主要在施工期进行。

4.7.2 监测布置应符合以下规定：

1 洞壁收敛变形监测断面的数量、间距、监测基线数量（或点数）和方向等，应视洞室地质条件、围岩变形特点和洞室形状及规模确定。

2 围岩内部变形监测断面，应与洞壁收敛变形监测结合布置。地下厂房每个断面宜布置 5~8 个测孔，输水隧洞每个断面宜布置 3~5 个测孔。测孔位置、深度及方向，应视地质条件、围岩变形特点和洞室形状及规模确定。每孔测点数量不应少于 3 个，最深测点应布设在洞室围岩应力扰动区以外的稳定部位。

3 收敛变形及内部变形监测断面的仪器设施埋设，在开挖阶段宜靠近掌子面，其距离不宜大于 2m。有条件时，围岩内部变形监测设施可在洞室开挖前，由其周围支洞或地表，向洞室方向钻孔超前预埋，以监测洞室围岩开挖过程的全变形。

4.7.3 监测仪器设施及其安装埋设应符合以下规定：

1 洞壁收敛变形监测通常垂直洞壁钻孔埋设测桩，采用收敛计监测；有条件时，可在洞壁埋设棱镜或反射靶，采用全站仪进行全断面收敛变形监测。测点处应清除松动岩石，测桩或棱镜埋设要求稳固可靠、并设保护装置。

2 围岩内部变形监测宜采用多点位移计，钻孔深度应大于最深锚头 0.5m，安装埋设方法见附录 C.12。有条件时，可采用

滑动测微计进行监测。

3 仪器设施安装埋设后，应及时填写安装埋设考证表，表中各种信息均应精心测量，准确记录，监测仪器安装埋设考证表格式见附录 K. 2. 15。

4. 7. 4 监测方法与要求应符合以下规定：

1 在施工期洞室掌子面开挖前后应各测 1 次；在两倍开挖洞径范围内，每天应至少监测 1 次；以后则根据工程需要和岩体变形情况确定监测频次。

2 洞壁收敛变形采用收敛计监测时，应保持恒定张力，平行测读 3 次，其读数差不应大于仪器精度范围。每次监测时，应同时量测洞室环境温度。

3 洞室围岩内部位移采用多点位移计监测时，监测方法和要求可参见 4. 6. 4 条 1 款有关规定。

4 当洞室出现不稳定等异常迹象时，应加密监测，发现问题，及时上报。

4. 8 监测资料及成果

4. 8. 1 监测记录应真实可靠，记录表格式见附录 K. 3. 1～K. 3. 10。每次监测工作完成后，应按 9. 3. 1 要求进行资料整理。

4. 8. 2 应将检验合格的监测数据换算成变形监测物理量，计算公式见附录 J. 1。

4. 8. 3 应根据工程特点及要求，作出监测成果及特征值的统计表，表格格式见附录 K. 4. 1～K. 4. 9。

4. 8. 4 在列表统计的基础上，应绘出表示各监测物理量的时间和空间分布特征的各种图件。必要时，可绘出相关物理量与某些量的相关图，如坝体填筑过程、蓄水过程等，见附录 K. 5. 1。变形监测主要成果和图件应包括以下各项：

- 1 变形（位移、挠度、接缝开合度等）变化过程曲线。
- 2 变形在横、纵向剖面的分布图。
- 3 坝面垂直位移平面等值线图。

- 4 变形与坝体填筑（库水位）等相关图。
- 5 混凝土面板、防渗墙等挠度变形分布图。
- 6 岸坡岩（土）体位移在不同深度分布图。
- 7 地下洞室围岩变形沿断面分布图等。

5 渗流监测

5.1 一般规定

5.1.1 渗流监测内容包括渗流压力、渗流量及水质分析。与压力（应力）有关的孔隙水压力监测见 6.2 节。

5.1.2 已建工程进行渗流监测设施更新改造时，应避免对工程渗流安全造成不利影响。凡不能在工程竣工后补设的仪器（如铺盖和斜墙底部的仪器），均应在工程施工期适时安设。

5.2 坝体渗流压力

5.2.1 坝体渗流压力监测内容包括坝体监测断面渗流压力分布和浸润线位置的确定。

5.2.2 监测布置应符合以下规定：

1 坝体监测横断面宜选在最大坝高处、合龙段、地形地质条件复杂坝段、坝体与穿坝建筑物接触部位、已建大坝渗流异常部位等，不宜少于 3 个监测断面。

2 监测横断面上的测线布置，应根据坝型结构、断面大小和渗流场特征布设，不宜少于 3 条监测线。

1) 均质坝的上游坝体、下游排水体前缘各 1 条，其间部位至少 1 条。

2) 斜墙（或面板）坝的斜墙下游侧底部、排水体前缘和其间部位各 1 条。

3) 宽塑性心墙坝，心墙体内可设 1~2 条，心墙下游侧和排水体前缘各 1 条。窄塑性、刚性心墙坝或防渗墙，心墙体外上下游侧各 1 条，排水体前缘 1 条，必要时可在心墙体轴线处设 1 条。

3 监测线上的测点布置，应根据坝高、填筑材料、防渗结构、渗流场特征，并考虑能通过流网分析确定浸润线位置，沿不

同高程布点。

- 1) 在浸润线缓变区，如均质坝横断面中部，心、斜墙坝的强透水料区，每条线上可只设 1 个监测点，高程应在预计最低浸润线之下。
- 2) 在渗流进、出口段，渗流各向异性明显的土层中，以及浸润线变幅较大处，应根据预计浸润线的最大变幅沿不同高程布设测点，每条线上的测点数不宜少于 2 个。

4 需监测上游坝坡内渗压分布时，应在上游坡的正常高水位与死水位之间适当设监测点。

5.2.3 监测仪器设施及其安装埋设应符合以下规定：

1 渗流压力监测仪器，应根据不同的监测目的、土体透水性、渗流场特征以及埋设条件等，选用测压管或孔隙水压力计。

- 1) 作用水头大于 20m 的坝、渗透系数小于 10^{-4} cm/s 的土体、监测不稳定渗流过程以及不适宜埋设测压管的部位（如铺盖或斜墙底部、接触面等），宜采用孔隙水压力计，其量程应与测点实际可能承受的压力相适应。
- 2) 作用水头小于 20m 的坝、渗透系数不小于 10^{-4} cm/s 的土体、渗压力变幅小的部位、监视防渗体裂缝等，宜采用测压管或孔隙水压力计。

2 测压管及其安装埋设应符合以下规定：

- 1) 测压管宜采用镀锌钢管或硬塑料管，内径宜采用 50mm。
- 2) 测压管的透水段应根据监测目的（部位）确定，当用于点压力监测时宜长 1~2m。外部包扎土工织物。透水段与孔壁之间用反滤料填满。
- 3) 测压管的导管段应顺直，内壁平整无阻，接头应采用外箍接头。管口应高于地面，并加保护装置，防止外水进入和人为破坏。
- 4) 测压管的埋设，可随坝体填筑埋设，也可在土石坝竣

工后、蓄水前用钻孔埋设。具体埋设安装方法详见附录 D.1。安装埋设后，应及时填写考证表，考证表格式见附录 K.2.16。随坝体填筑施工埋设时，应确保管壁与周围土体结合良好和不因施工遭受破坏。

3 孔隙水压力计安装埋设见附录 D.2，考证表格式见附录 K.2.17、K.2.18。

5.2.4 监测方法与要求应符合以下规定：

1 测压管水位的监测，宜采用电测水位计。有条件的可采用自记水位计或水压力计等。

1) 测压管水位，每次应平行测读 2 次，其读数差不应大于 1cm。

2) 电测水位计的长度标记，应每隔 3~6 个月用钢尺校正。

3) 测压管的管口高程，在施工期和初蓄期应每隔 3~6 个月校测 1 次；在运行期每两年至少校测 1 次，疑有变化时随时校测。

2 孔隙水压力计的监测，应测记稳定读数，其 2 次读数差值不应大于 2 个读数单位。测值物理量宜用渗流压力水位表示。在隧洞监测时，也可直接用渗压表示。

3 当在开敞式渗流监测设施（如测压管等）中安装水压力计监测水位时，有条件时宜同时监测记录坝址气压，以便进行气压修正。

5.3 坝基渗流压力

5.3.1 坝基渗流压力监测内容包括坝基岩土体、防渗体和排水设施等关键部位的渗流压力分及其分布情况。

5.3.2 监测布置应符合以下规定：

1 监测横断面布置，应根据坝基岩土特性、地质结构及其渗透性确定，断面不宜少于 3 个，应与坝体渗流压力监测断面重合。坝基若有防渗体，可在横断面之间防渗体前后增设测点。

2 监测横断面上的测点布置，应根据建筑物地下轮廓形状、坝地质结构、防渗和排水型式等确定，每个断面不宜少于 3 个测点。

- 1) 均质透水坝基，除渗流出口内侧应设 1 个测点外，其余视坝型而定。有铺盖的均质坝、斜墙坝和心墙坝，应在铺盖末端底部设 1 个测点，其余部位适当布设测点。有截渗墙（槽）的心墙坝、斜墙坝，应在墙（槽）的上下游侧各设 1 个测点；当墙（槽）偏上游坝踵时，可仅在下游侧设点。有刚性防渗墙与塑性心（斜）墙相接时，可在结合部适当增设测点。
- 2) 层状透水坝基，宜在强透水层中布置测点，位置宜在横断面的中下游段和渗流出口附近。当有减压井（或减压沟）等坝基排水设施时，还应在其上下游侧和井间布设适量测点。
- 3) 岩石坝基，当有贯穿上下游的断层、破碎带或其他透水带时，应沿其走向，在与坝体的接触面、截渗墙（槽）的上下游侧、或深层所需监视的部位布置 2~3 个测点。

5.3.3 监测仪器设施及其安装埋设，同 5.2.3 条的规定。但当接触面处的测点选用测压管时，其透水段和回填反滤料的长度宜小于 1.0m。

5.3.4 监测方法与要求见 5.2.4 条规定。

5.4 绕坝渗流

5.4.1 绕坝渗流监测内容包括两岸坝肩及部分山体、土石坝与岸坡或混凝土建筑物接触面，以及防渗墙或灌浆帷幕与坝体或两岸接合部等关键部位渗流情况。

5.4.2 监测布置应符合以下规定：

1 绕坝渗流监测布置，应根据左右两坝肩结构、水文地质条件布设，宜沿流线方向或渗流较集中的透水层（带）布设 1~

2 个监测断面，每个断面上布设 3~4 条监测线（含渗流出口）。如需分层监测，应做好层间隔水。

2 坝体与刚性建筑物接合部的绕渗监测，应在接触轮廓线的控制处设置监测线，沿接触面不同高程布设测点。

3 在岸坡防渗齿槽和灌浆帷幕的上、下游侧应各设 1 个测点。

5.4.3 监测仪器设施及其安装埋设参见 5.2.3 条。绕坝渗流监测透水段依据监测目的与坝肩渗透性确定。回填材料应与周围岩体渗流特性相适应。若两坝肩岩体较完整，绕渗监测设施可直接利用钻孔，不再下入测压管，但在孔口应设保护装置。

5.4.4 监测方法与要求见 5.2.4 条规定。

5.5 渗流量

5.5.1 渗流量监测内容包括渗漏水流量及其水质分析。

5.5.2 监测布置应符合以下规定：

1 对坝体、坝基、绕渗及导渗（含减压井和减压沟）的渗流量，应分区、分段进行监测（有条件的工程宜建截水墙或监测廊道）。如条件允许，可利用分布式光纤温度测量反映大坝渗流状况。所有集水和量水设施，均宜避免客水干扰。

2 当下游有渗漏水出逸时，应在下游坝趾附近设导渗沟（可分区、分段设置），在导渗沟出口或排水沟内设量水堰测其出逸（明流）流量。

3 当透水层深厚、渗流水位低于地面时，可在坝下游河床中设渗流压力监测设施，通过监测渗流压力计算出渗透坡降和渗流量。渗流压力测点沿顺水流方向宜布设 2 个，间距 10~20m。在垂直水流方向，应根据控制过水断面及其渗透性布设。

4 对设有检查廊道的面板堆石坝等，可在廊道内分区、分段设置量水设施。对减压井的渗流，宜进行单井流量、井组流量和总汇流量的监测。

5 渗漏水分析水样的采集，应在相对固定的渗流出口或堰

口进行。

5.5.3 监测仪器设施及其安装埋设应符合以下规定：

1 应根据渗流量的大小和汇集条件，选用如下几种方法和设施：

1) 当流量小于 1L/s 时宜采用容积法。

2) 当流量在 1~300L/s 之间时宜采用量水堰法，量水堰的结构见附录 D.3。

3) 当流量大于 300L/s 或受落差限制不能设量水堰时，应将渗漏水引入排水沟中，采用流速法。

2 量水堰的设置和安装应符合以下要求：

1) 量水堰应设在排水沟直线段的堰槽段。该段应采用矩形断面，两侧墙应平行和铅直。槽底和侧墙应加砌护，不允许渗水。

2) 堰板应与堰槽两侧墙和来水流向垂直。堰板应平整、水平，高度应大于 5 倍的堰上水头。

3) 堰口水流形态应为自由式。

4) 测读堰上水头的水尺、测针或量水堰计，应设在堰口上游 3~5 倍堰上水头处。其零点高程与堰口高程之差不应大于 1mm。必要时，可在测读装置上游设栏栅，以防杂物影响流态。

5) 量水堰及堰上测读装置安装完毕后，应及时填写考证表。考证表格式见附录 K.2.19。

3 流速法监测渗流量的测速沟槽应符合以下要求：

1) 长度不小于 15m 的直线段。

2) 断面一致，并保持一定纵坡。

5.5.4 监测方法与要求应符合以下规定：

1 用容积法时，充水时间不应少于 10s。平行 2 次测量的流量差不应大于均值的 5%。

2 用量水堰监测渗流量时，水尺的水位读数应精确至 1mm，测针的水位读数应精确至 0.1mm，堰上水头两次监测值

之差不应大于 1mm。量水堰堰口高程及水尺、测针零点应定期校测，每年至少 1 次。

3 流速法的流速测量，可采用流速仪法或浮标法。2 次流量测值之差不应大于均值的 10%。

4 在监测渗流量的同时，应测记相应渗漏水的温度、透明度和气温。温度应精确到 0.5℃。透明度监测的 2 次测值之差不应大于 1cm。当为浑水时，应测出相应的含砂量。

5 渗流水的水质分析，可根据需要进行全分析或简分析，但宜仅限于简分析。水质分析项目及取样要求，可参照有关专业规定进行。当对坝体或坝基渗流水进行水质分析时，宜同时取库水水样做相同项目的分析，以便对比。

5.6 近坝岸坡渗流

5.6.1 近坝岸坡渗流监测主要针对岸坡潜在不稳定体，内容包括地下水位、渗流压力和渗流量监测。

5.6.2 监测布置应符合以下规定：

1 岸坡监测断面选取，应根据岸坡规模、水文地质条件确定，宜沿可能滑移方向或地下水流向布设，监测断面不应少于 1 个，每个断面测点宜不少于 3 个，测点高程应伸入滑动面或最低地下水位以下至少 1m。

2 岸坡有渗水点时，可按 5.5.2 条原则进行渗水量分区分段布设监测。

5.6.3 监测仪器设施及其安装埋设见 5.4.3 条和 5.5.3 条规定。

5.6.4 监测方法与要求见 5.4.4 条和 5.5.4 条规定。

5.7 地下洞室渗流

5.7.1 地下洞室渗流监测内容包括地下洞室外水压力、围岩渗流压力和渗流量监测。

5.7.2 监测布置应符合以下规定：

1 洞室外水压力测点宜在洞顶、洞侧衬砌外与围岩界面处

布设。

2 在渗水处或设排水孔处宜按分区、分段原则集中进行渗流量监测。

5.7.3 监测仪器设施及其安装埋设同 5.4.3 条和 5.5.3 条。对上覆岩层浅的洞室，可从地表钻孔布设测压管监测。

5.7.4 监测方法与要求见 5.4.4 条和 5.5.4 条规定。

5.8 监测资料及成果

5.8.1 监测记录应真实可靠，记录表格式见附录 K.3.11～K.3.14。每次监测工作完成后，应按 9.3.1 条要求进行资料整理。

5.8.2 应将检验合格的监测数据换算成渗流监测物理量，计算公式见附录 J.2。

5.8.3 应根据工程特点与要求，作出监测成果及特征值统计表，表格格式见附录 K.4.10、K.4.11。

5.8.4 应绘制渗流监测物理量的过程线图、分布图和相关图等，制图格式见附录 K.5.2。渗流监测主要成果和图件应包括以下各项：

- 1 渗流压力、渗流量过程线图。
- 2 渗流压力、渗流量与库水位相关图。
- 3 渗流压力断面分布图。
- 4 渗流压力平面分布图等。

5.8.5 渗流水及库水的水质分析资料，可根据工程实际情况编制相应的图表和必要的文字说明。

6 压力（应力）监测

6.1 一般规定

6.1.1 压力（应力）监测内容包括孔隙水压力、土压力、混凝土应力应变、钢筋（钢板、锚杆）应力、预应力锚索锚固力。

6.1.2 压力（应力）监测物理量符号规定：孔隙水压力、土压力、锚固力以压为正；混凝土应变、钢筋、锚杆、钢板等应力，以拉为正，反之为负。

6.2 孔隙水压力

6.2.1 孔隙水压力监测，仅适用于饱和土及饱和度大于 95% 的非饱和黏性土。均质土坝、土石坝土质防渗体、松软坝基等土体内应进行孔隙水压力的监测。

6.2.2 监测布置应符合以下规定：

1 孔隙水压力监测宜布置 2~5 个监测横断面，应优先设于最大坝高、合龙段、坝基地质地形条件复杂处。

2 在同一横断面上，孔隙水压力测点的布置宜能绘制孔隙水压力等值线，可设 3~4 个监测高程，同一高程设 3~5 个测点。

3 孔隙水压力监测断面宜与渗流监测相结合，孔隙水压力测点可作为渗流压力测点使用。

6.2.3 监测仪器设施及其安装埋设应符合以下规定：

1 孔隙水压力采用孔隙水压力计监测，当黏性土的饱和度低于 95% 时，宜选用带有细孔陶瓷滤水石的高进气压力孔隙水压力计。

2 孔隙水压力计在施工期埋设时，宜采用坑式法；在运行期埋设时，宜采用钻孔法。具体埋设方法详见附录 D.2。

3 孔隙水压力计埋设时，宜取得坝体的渗透系数、干密度、

级配等物理力学指标。必要时，可取样进行有关土的力学性质试验。

6.2.4 监测方法与要求应符合以下规定：

1 孔隙水压力计应在仪器埋设前（饱水 24h）至少测读 3 次，读取其零压力状态下的稳定测值作为基准值。

2 孔隙水压力的监测频次，除应遵守第 1 章规定外，尚应满足下列要求：

- 1) 在施工期，每当填筑升高 1~2m 应监测 1 次，同时记录监测断面填筑高度。
- 2) 对于已运行的坝，如新建监测系统，在第一个高水位周期，应按初蓄期的规定进行监测。

6.3 土 压 力

6.3.1 土压力监测内容包括土体压力及接触土压力。

1 土体压力监测，直接测定的为土体或堆石体内部的总应力（即总土压力）。根据需要可进行垂直土压力、水平土压力及大、小主应力等的监测。

2 接触土压力监测，包括土和堆石等与混凝土、岩面或圬工建筑物接触面上的土压力监测。

6.3.2 土体压力及接触土压力监测宜布置在土压力最大、工程地质条件复杂或结构薄弱部位，具体布置应符合以下规定：

1 土体压力监测应符合以下规定：

- 1) 可设 1~3 个土体压力监测横断面，每个横断面宜布设 2~4 个高程，每个监测高程宜布设 2~4 个测点。
- 2) 每一土体压力测点处宜布置 1 个孔隙水压力计，与土压力计间距不宜超过 1m，以确定土体的有效应力。

2 接触土压力监测，应沿刚性界面布置，每一接触面上宜布设 2~3 个监测断面，每一监测断面可布设 2~3 个测点。

6.3.3 监测仪器设施及其安装埋设应符合以下规定：

1 土体压力监测应符合以下规定：..

- 1) 每一测点处的土压力计根据需要可单支埋设，也可成组埋设。单支土压力计的埋设，应使土压力计的感应膜与需测定土压力的方向垂直。需测定平面内各方向土应力时，至少应在水平、垂直及 45° 方向各埋设1支土压力计。需测定三维土应力时，至少应在三个坐标轴方向及三个坐标平面内的 45° 方向各埋设1支土压力计。
- 2) 土压力计埋设时，应特别注意减小埋设效应对土体应力状态的影响。应做好仪器基床面的制备、感应膜的保护，埋设方法见附录 E.1。
- 3) 土压力计埋设点附近及上覆土体，应收集各土层的容重、含水量等资料，必要时可取样进行有关土力学性质试验。

2 接触土压力监测应符合以下规定：

- 1) 接触式土压力计埋设点应预留或开挖孔穴，基面要平整，埋设后的土压力计感应膜应与结构物表面或岩面齐平。埋设方法见附录 E.1。
- 2) 接触式土压力计埋设后的土体取样及试验要求，应与土体压力监测相同。

6.3.4 监测方法与要求应符合以下规定：

1 土压力应在仪器埋设后、土体回填前应至少测读3次，取其稳定值作为基准值。

2 土压力的监测频次，依坝的类型和监测阶段而定，除应符合1.0.8条有关规定外，在施工期，每当填筑高度升高1~2m应监测1次，同时应记录监测断面的填筑高程。

6.4 应力应变及温度

6.4.1 应力应变监测内容包括以下各项：

- 1 面板混凝土应力应变、钢筋应力和温度。
- 2 沥青混凝土心墙或斜墙应力应变和温度。

- 3 防渗墙混凝土应力应变。
- 4 岸坡锚固力及支护结构的应力应变、钢筋应力。
- 5 地下洞室衬砌结构混凝土应力应变、钢筋应力，围岩压力和锚固力以及压力钢管的钢板应力等。

6.4.2 监测布置应符合以下规定：

1 混凝土面板应符合以下规定：

- 1) 面板混凝土应力应变监测断面宜按面板条块布置，监测断面宜设 3~5 个，可布设于两端受拉区，中部最大坝高处（受压区）。
- 2) 每一断面的测点数宜设 3~5 个，在面板受压区的测点可布设两向应变计组，分别测定水平向及顺坡向应变。在受拉区的测点宜布设三向应变计组，应力条件复杂或特别重要处宜布设四向应变计组。每一组应变计测点处均应布设 1 个无应力计。
- 3) 钢筋应力监测断面宜布设于受拉区，在拉应力较大的顺坡向或水平向布设钢筋应力测点。面板中部受压区的挤压应力较大时，也可设钢筋应力测点。
- 4) 温度监测应布置在最长面板中，测点可在面板混凝土内距表面 5~10cm 处沿高程布置，间距宜为 1/15~1/10 坝高，蓄水后可作为坝前库水温度监测。

2 沥青混凝土心墙或斜墙的应力应变、温度监测宜布设 2~3 个监测横断面，每一断面设 3~4 个监测高程，每一高程设 1~3 个测点。所有监测仪器及电缆均应满足耐沥青高温要求。

3 防渗墙应符合以下规定：

- 1) 防渗墙混凝土应变宜设 2~3 个监测横断面，每一断面根据墙高设 3~5 个监测高程。
- 2) 在同一高程的距上下游面约 10cm 处沿铅直方向各布置 1 支应变计，在防渗墙的中心线处布置 1 支无应力计。

4 岸坡应符合以下规定：

- 1) 岸坡压力（应力）监测应布置在岸坡稳定性较差、支护结构受力最大、最复杂的部位，根据潜在不稳定体规模可设 1~3 个监测断面。
- 2) 沿抗滑结构（桩、墙）正面不同高程宜布置压应力计、混凝土应变计和钢筋计，按抗滑结构高度可分别布设 3~5 个监测高程。
- 3) 在岸坡采用锚杆、预应力锚索等加固时，需进行锚杆、锚索受力状态监测。锚杆（索）计布置数量宜为施工总量的 5%。

5 地下洞室应符合以下规定：

- 1) 对于地下厂房、1 级隧洞或不良地质条件洞段，应设置洞室压力（应力）监测，监测内容主要为围岩压力、围岩锚固力及支护结构的应力应变。
- 2) 监测断面布设主要根据地质条件及支护结构选择。施工期监测断面数量应由施工安全需要确定；永久监测至少应布设一个监测断面，宜和施工监测断面相结合。每个监测断面至少应布设三个部位。
- 3) 支护结构内混凝土应变计和钢筋计应沿切向及轴向布置。当大体积混凝土需要测定大小主应力时，可布设多向应变计组及相应的无应力计。
- 4) 当洞室围岩采用锚杆支护时，锚杆应力计可根据实际需要进行系统布置或随机布置，每根锚杆可布置 1 支或多支传感器。
- 5) 围岩（土）与支护的接触面压应力监测，宜在洞室的顶拱、拱座或腰部布设压应力计。

6.4.3 监测仪器设施及其安装埋设应符合以下规定：

1 应变计在面板内埋设时，可采用支座、支杆固定；在防渗墙内埋设时，宜采用专门的沉重块及钢丝绳固定，安装埋设要求见附录 E.2.7。

2 无应力计埋设时，应使无应力计筒大口朝上，其应变计

周围筒内的混凝土，应与相应应变计组外的混凝土相同。在面板内埋设无应力计时，应将无应力计筒大部分埋设于面板之下的垫层中，且使筒顶低于面板钢筋 100mm 以上；在隧洞衬砌中埋设无应力计时，宜选择在隧洞超挖较多数位。

3 混凝土内应力应变仪器埋设时，宜取得混凝土的配合比、不同龄期的弹性模量、热膨胀系数等相关资料。必要时，可取样进行混凝土徐变试验。

4 钢筋计、钢板计及锚杆应力计的埋设，宜采用焊接法。焊接时，应边焊接边浇水降温，仪器内的温度不应超过 60℃。

5 压应力计埋设时，应使仪器承压面朝向岩体并固定在钢筋或结构物上，浇筑的混凝土应与承压面完全接触。

6 锚索测力计应选择在无粘结锚索中安装，混凝土墩钢垫板与钻孔轴向应垂直，其倾斜度不宜大于 2°，测力计与锚孔同轴，偏心不大于 5mm。测力计垫板厚度不宜小于 2cm，垫板与锚板平整光滑，表面光洁度宜为 $\Delta 3$ 。安装后，首先按要求进行单束锚索预紧，并使各束锚索受力均匀。然后分 4~5 级进行整体张拉，最大张力宜为设计总荷载的 115%。

6.4.4 监测方法与要求应符合以下规定：

1 应变计、无应力计、钢筋（锚杆）应力计、钢板应力计、压应力计以及锚索测力计等仪器的测读方法，依所选用的仪器类型而定，可根据有关说明书进行操作。

2 混凝土应力应变监测，仪器埋设后应每隔 4h 监测 1 次，12h 后改为每隔 8h 监测 1 次，24h 后改为每天监测 1 次，一直到水化热趋于稳定时实施正常监测。

3 当进行压力（应力）监测时，应同时记录库（上下游）水位、气温等环境量。

6.5 监测资料及成果

6.5.1 监测记录应真实可靠，记录表格式见附录 K.3.15~K.3.17。每次监测工作完成后，应立即按 10.3.1 条进行资料

整理。

6.5.2 应将检验合格的数据随时换算成压力（应力）物理量，计算公式见附录 J.3。

6.5.3 应根据工程特点及要求，作出监测成果及特征值的统计表，表格格式见附录 K.4.12。

6.5.4 在列表统计的基础上，应绘制各监测物理量的过程线图、分布图和相关图等，制图格式见附录 K.5.3。压力（应力）监测主要成果和图件应包括以下各项：

1 孔隙水压力、土（岩）压力、应力、应变、锚固力等过程线图。

2 坝体孔隙水压力等值线图。

3 孔隙水压力、土（岩）压力、应力、应变等分布图。

4 土压力（应力）与填筑高度相关图。

7 环境量监测

7.1 一般规定

7.1.1 环境量监测内容包括水位、库水温、气温、降水量、冰压力、坝前淤积及下游冲刷等项目。

7.1.2 施工期水位、降水量观测宜应用当地水文、气象站观测资料。

7.2 水位、库水温

7.2.1 上游（水库）水位观测应符合以下规定：

1 蓄水前应在坝前至少设置一个永久性测点，测点应设置在以下位置：

- 1) 水面平稳、受风浪和泄流影响较小、便于安装设备和观测的地点。
- 2) 岸坡稳固处或永久性建筑物上。
- 3) 能代表坝前平稳水位的地点。

2 观测设备可采用水尺、水位计，有条件时可设遥测水位计或自计水位计，水尺的延伸测读高程应高于校核洪水位。水尺零点高程每年应校测 1 次，怀疑水尺零点高程有变化时应及时校测。水位计应每年汛前检验。

3 观测应与库水位相关的监测项目同时进行。开闸泄水前后应各增测 1 次，汛期应根据需要进行调整。

7.2.2 下游（河道）水位观测应符合以下规定：

1 下游（河道）水位观测应与测流断面统一布置，测点应设置在以下位置：

- 1) 水流平顺、受泄流影响较小、便于安装设备和观测的地点。
- 2) 当各泄水口泄流分道汇入干道时，除在干道上应设置

测点外，在各分道上也可布设测点。

3) 河道无水时，下游水位用河道中的地下水位代替，宜与渗流监测结合布置。

2 观测设备和要求见 7.2.1 条 2 款规定。

7.2.3 输泄水建筑物水位观测应符合以下规定：

1 输泄水建筑物的水位观测布置应与上下游水位观测结合，并根据水流观测需要，可在建筑物中若干部位（如渠首及堰前、闸墩侧壁、弯道两岸、消力池等处）增设水位测点。消力池的下游水位测点，应设置在距消力池末端不小于消能设施总长的 3~5 倍处。

2 观测设备和要求见 7.2.1 条 2 款规定。

7.2.4 库水温观测应符合以下规定：

1 在近坝建筑物或大坝上游面应设置库水温固定观测点或固定观测垂线，可设置在坝前水位测点附近。混凝土面板坝面的温度测点，也可作为库水温的测点。

2 固定测点应设在正常蓄水位以下 1m 处。固定垂线上至少应在水面以下 20cm 处、1/2 水深处和接近水库底处布设 3 个测点。固定断面上至少设 3 条垂线。

3 库水温观测可采用深水温度计、半导体温度计、电阻温度计等仪器设备。

7.3 降水量、气温

7.3.1 降水量观测应符合以下规定：

1 坝区应至少设置一处降水量观测点。

2 观测场地应在比较开阔和风力较弱的地点设置，障碍物与观测仪器的距离不应少于障碍物与仪器口高差的两倍。

3 降雨量观测可采用雨量器、自记雨量计、遥测雨量计、自动测报雨量计等仪器设备。

7.3.2 气温观测应符合以下规定：

1 坝区应至少设置一个气温测点。

2 观测仪器应设在专用的百叶箱内，可安装直读式温度计、最高最低温度计或自记温度计、干湿球温度计等。

7.4 坝前（及库区）泥沙淤积和下游冲刷

7.4.1 观测布置应符合以下规定：

1 坝前、沉砂池和下游冲刷的区域应至少各设置一个观测断面。

2 库区应根据水库形状、规模，自河道入库区直至坝前设置若干观测断面，每个断面的库岸可设立相应的控制点。

7.4.2 观测方法与要求应符合以下规定：

1 水下部分宜采用 GPS 法或交会法定位，用测杆、测深锤或回声测深仪测深。水上部分可采用普通测量方法。

2 对于断面不能全部控制的局部复杂地形，应辅以局部地形测量。

3 有条件时，可利用遥感照片分析水库淤积。

7.5 冰 压 力

7.5.1 静冰压力及冰温观测应符合以下规定：

1 结冰前，可在坚固建筑物前缘水体中，自水面至最大结冰厚度以下 10~15cm 处，每 10~15cm 设置一个压力传感器，并在附近相同深度处，设置一个温度计同时进行观测。

2 应自结冰之日起开始观测。每日应至少观测两次，并同时观测气温、冰厚。在冰层胀缩变化剧烈时期，应加密测次。

7.5.2 动冰压力观测应符合以下规定：

1 动冰压力观测包括风浪、流冰等过程的动冰压力及其变化。

2 应在各观测点动冰过程出现之前，消冰尚未发生的条件下，在坚固建筑物前缘适当位置及时安设压力传感器并建立基准值。

3 在风浪或流冰过程中应进行连续观测，可根据动冰压力

变化趋势，确定和调整观测频次。

7.6 观测资料及成果

7.6.1 水尺、水位计、库水温、气温、雨量计等永久观测仪器设施安装埋设后应即时填写安装埋设考证表，考证表内容主要有：工程名称、设计编号、单元工程编码、仪器名称、型号规格、出厂编号、仪器出厂参数、安装部位、安装前后测值读数、安装日期、安装埋设示意图以及有关单位责任人签字签证等。

7.6.2 应根据工程的实际情况制定并填写水位、水温、降水量观测记录表和统计表，统计表格式见附录 K. 4. 13~K. 4. 15。根据实际需要，绘制相应的过程线、分布图等，必要时，环境量过程线可与监测量过程线结合绘制，见附录 K. 5. 2-2。

7.6.3 有关坝前泥沙淤积和下游冲刷观测、冰压力观测等资料，可根据具体情况编制专门图表和文字说明，成果统计表格式见附录 K. 4. 16、K. 4. 17。

8 监测自动化系统

8.1 一般规定

8.1.1 需要进行高频次监测或监测点所在部位的环境不允许、人工监测难以胜任的监测项目，以及需要实施现代化管理的工程，应实施自动化监测。

8.1.2 监测自动化系统设计原则应为“实用、可靠、先进、经济”，仪器设备在满足准确度的前提下，系统结构力求简单、稳定、维护方便，易于改造和升级。

8.1.3 监测自动化系统由监测仪器、数据采集装置、通信装置、计算机及外部设备、数据采集和管理软件、通信和电源线路等部分组成。

8.2 系统设备

8.2.1 基本功能应符合以下要求：

- 1 具有自动巡测、选测、自检、自诊断功能。
- 2 具备掉电保护功能。
- 3 具有现场网络数据和远程通信功能。
- 4 具有网络安全防护功能。
- 5 具有防雷及抗干扰功能。
- 6 具备人工测量接口，可以进行补测、比测。
- 7 系统软件应具有以下功能：
 - 1) 基于通用的操作环境，具有可视化、图文并茂的用户界面，可方便地修改系统设置、设备参数及运行方式。
 - 2) 在线监测、离线分析、人工输入、数据库管理、数据备份、图形报表制作和信息查询和发布。
 - 3) 系统管理、安全保密、运行日志、故障日志记录等功能。

8.2.2 基本性能应符合以下要求：

- 1 采集信号型式：可接入模拟量、数字量信号。
- 2 平均无故障时间（MTBF）：不小于 6300h。
- 3 数据采集缺失率：不大于 2%。
- 4 系统采集与人工比测数据偏差：不大于 2σ 。
- 5 防雷电感应：不小于 500W。
- 6 瞬态电位差：小于 1000V。
- 7 测量装置掉电运行时间：不小于 72h。
- 8 定时采集间隔：10min~3d，可调。
- 9 单点采集时间：小于 30s。
- 10 巡测时间：小于 30min。
- 11 存储容量：不小于 50 测次存储数据容量。
- 12 适用工作环境：温度为 $-10\sim 50^{\circ}\text{C}$ （严寒地区 $-20\sim 60^{\circ}\text{C}$ ），相对湿度不大于 95%RH。
- 13 供电电源：交流 $220\text{V}\pm 10\%$ ， $50\text{Hz}\pm 1\text{Hz}$ 或直流小于 36V。
- 14 接地电阻：不大于 10Ω 。
- 15 通信接口：支持符合国际标准的通用通信电气接口，如 RS232、RS485、CANbus、以太网等。可支持 GSM、GPRS 等其他通信方式。应提供软件接口（如控件、函数库、动态链库等）或开放通用通信协议规约。

8.3 系统设计

8.3.1 系统设置应符合以下规定：

- 1 纳入监测自动化系统的测点，应以满足工程安全运行需要为原则。可根据工程需要，设置一个或多个数据采集装置。
- 2 数据采集装置宜分散设置在靠近监测仪器的监测站。
- 3 监测管理中心站应根据工程需要设置，宜靠近监测现场，也可设置在远离现场的地区；系统控制室的设置应符合国家现行有关控制室或计算机房的规定。

8.3.2 型式选择应符合以下规定：

1 监测自动化系统主要有集中式、分布式、混合式三种结构模式，可根据工程实际需要选用。

2 集中式适用于测点数量少、布置相对集中和传输距离不远的小型工程；分布式适用于测点数量多、布置分散的大中型工程；混合式介于以上两种之间。

8.3.3 监测站设置应符合以下规定：

1 监测采集站应选择交通、照明、通风较好且无干扰的部位，并具备一定的工作空间和稳定可靠的电源。监测采集站不应设置在具有较强电磁干扰设备附近，并应有良好的接地和适当防护设施。

2 监测管理站应满足室内设备正常运行的环境要求，配备计算机和打印机、系统设备、不间断电源、净化电源及防雷设备等。同时配置监测管理软件和网络通信软件，应能对整个监测自动化系统的采集进行设置和管理。

8.3.4 数据通信应符合以下规定：

1 现场数据通信包括监测采集站之间和监测采集站与监测管理站之间的数据通信。应根据实际需求在保证通信质量的前提下，选择实用经济、维护方便的通信方式。

2 系统通信可采用光纤、双绞线、无线通信等方式，误码率应不大于 10^{-4} 。

3 通信线路布设时应考虑预防雷电感应对系统可能的影响，应做好线缆的防护接地。

8.4 安装与调试

8.4.1 自动化系统安装时，应对系统仪器设备进行检验、试验、参数标定，并做好详细记录。

8.4.2 系统设备安装及电缆布线应整齐，监测设施应设置必要的防护措施。

8.4.3 监测设备支座及支架应安装牢固，确保与被测对象联成

整体。

8.4.4 对于监测设施改造的工程，在自动化监测传感器安装时，不宜破坏原有可用的监测设施。

8.4.5 逐项检查系统功能，应满足设计要求，同时确保设备安装方向与规范规定一致。

8.4.6 监测自动化系统调试时，自动采集数据应与人工监测数据进行同步比测。

8.4.7 系统安装调试完成后，应提交系统安装调试报告。

8.5 运行与管理

8.5.1 供电电源应采用专用电源和不间断电源。监测站（房）应具备防雷、防盗、通风干燥等条件。系统接地电阻应符合电气设备接地要求。

8.5.2 每年应对监测自动化系统进行1次检查和维护。

8.5.3 所有原始实测数据应全部存入数据库。

8.5.4 每3个月应对监测数据进行不少于1次备份。

8.5.5 每年宜对自动采集测点进行1次人工比测。

8.5.6 系统应配置足够的备品备件。

9 监测资料整编与分析

9.1 一般规定

9.1.1 监测资料整编与分析的内容包括巡视检查、变形、渗流、压力（应力）及环境量等监测项目。地震反应监测、水力学观测等项目可根据工程具体情况参照有关专业规定进行。

9.1.2 各监测项目应使用标准记录表格，认真记录、填写，不应涂改、损坏和遗失。整理整编成果应做到项目齐全，考证清楚，数据可靠，方法合理，图表完整，规格统一，说明完备。

9.1.3 监测资料应及时整理和整编，包括施工期和运行期的日常整理和定期整编。当监测资料出现异常并影响工程安全时，应及时分析原因，并上报主管部门。

9.1.4 应建立监测资料数据库或信息管理系统，对监测资料进行有效的管理。

9.1.5 除在计算机磁、光载体内存储外，仪器监测和巡视检查的各种原始记录、图表、影像资料以及资料整编、分析成果均应建档保存，并应按分级管理制度报送有关部门备案。

9.2 工程基本资料及监测设施考证资料

9.2.1 工程基本资料应包括以下各项：

1 水库枢纽及主体建筑物的概况和特征参数，可据工程具体情况按附录 K.1 的表格式汇编成简要总表。

2 枢纽总体布置图和主要建筑物及其基础地质剖面图，宜采用 A4 或 A3 幅面。

3 坝区工程地质条件、坝基和坝体的主要物理力学指标、有关建筑物和岩土体的安全运行条件及“允许”值、安全系数等警戒性指标。

4 工程施工期、初蓄期及运行以来，出现问题的部位、性质和发现的时间，处理情况及其效果；工程蓄水和竣工安全鉴定及各次大坝安全定期检查的结论、意见和建议。

9.2.2 监测设施考证资料应符合以下要求：

1 监测设施考证资料应包括以下各项：

- 1) 安全监测系统设计、布置、埋设、竣工等概况。
- 2) 监测点的平面布置图，图中应标明各建筑物所有监测项目及设备的位置。
- 3) 监测点的纵横剖面布置图，图中应标明建筑物的轮廓尺寸、材料分区和必要的地质情况。剖面数量以能表明监测设施和测点的位置和高程为原则。
- 4) 有关各水准基点、起测基点、工作基点、校核基点、监测点，以及各种监测设施的平面坐标、高程、结构、安设情况、设置日期和测读起始值、基准值等文字和数据考证表。
- 5) 各种仪器的型号、规格、主要附件、购置日期、生产厂家、仪器使用说明书、出厂合格证、出厂日期、购置日期、检验率定等资料。
- 6) 有关的数据采集仪表和电缆走线的考证或说明资料。

2 各种考证资料均应适时、准确地记录。在初次整编时，应按工程实设监测项目对各项考证资料进行全面收集、整理和审核。在以后各阶段，监测设施和仪器有变化时，如校测高程改变、设施和设备检验维修、设备或仪表损坏、失效、报废、停测、新增或改（扩）建等，均应重新填制或补充相应的考证图表，并注明变更原因、内容、时间等有关情况备查。

3 每支（个、套、组）监测仪器设施均应分别填制考证图表。变形、渗流、压力（应力）等监测设施的考证图表格式见附录 K.2，地震反应监测、泄水建筑物水力学观测，可参照有关专业的规定执行。

9.3 监测资料整理和整编

9.3.1 资料日常整理应符合以下基本要求：

1 在每次仪器监测完成后，应及时检查各监测项目原始监测数据的准确性、可靠性和完整性，如有漏测、误读（记）或异常，应及时复测确认或更正，并记录有关情况。

2 原始监测数据的检查、检验应主要包括以下内容：

- 1) 作业方法是否符合规定。
- 2) 监测记录是否正确、完整、清晰。
- 3) 各项检验结果是否在限差以内。
- 4) 是否存在粗差、系统误差。

3 应及时进行各监测物理量的计（换）算，绘制监测物理量过程线图，检查和判断测值的变化趋势，如有异常，应及时分析原因。当确认为测值异常并对工程安全有影响时，应及时上报主管部门，并附文字说明。

4 在每次巡视检查完成后，应随即整理巡视检查记录（含摄像资料）。巡视检查的各种记录、影像和报告等均应按时间先后次序进行整理编排。

5 随时补充或修正有关监测系统及监测设施的变动或检验校（引）测资料，以及各种考证图表等，确保资料的衔接与连续性。

9.3.2 资料定期整编应符合以下基本要求：

1 在施工期和初蓄期，整编时段视工程施工和蓄水进程而定，最长不宜超过1年。在运行期，每年汛前应将上一年度的监测资料整编完毕。

2 监测资料的收集工作应包括以下主要内容：

- 1) 第一次整编时应完整收集工程基本资料、监测设施和仪器设备考证资料等，并单独刊印成册。以后每年应根据变动情况，及时加以补充或修正。
- 2) 收集有关物理量设计值和经分析后确定的技术警戒值。

3) 收集整编时段内的各项日常整理后的资料, 包含所有监测数据、文字和图表。

3 在收集有关资料的基础上, 应对整编时段内的各项监测物理量按时序进行列表统计和校对。如发现可疑数据, 不宜删改, 应标注记号, 并加注说明。应校绘各监测物理量过程线图, 以及绘制能表示各监测物理量在时间和空间上的分布特征图和与有关因素的相关图。在此基础上, 应分析各监测物理量的变化规律及其对工程安全的影响, 并对影响工程安全的问题提出处理意见。

4 整编资料应完整、连续、准确, 并符合以下要求:

- 1) 整编资料的内容(包括监测项目、测次等)应齐全, 各类图表的内容、规格、符号、单位, 以及标注方式和编排顺序应符合有关规定和要求。
- 2) 各项监测资料整编的时间与前次整编衔接, 监测部位、测点及坐标系统等与历次整编一致。
- 3) 各监测物理量的计(换)算和统计正确, 有关图件准确、清晰。整编说明全面, 资料分析结论、处理意见和建议等符合实际。

5 刊印成册的整编资料主要内容和编排顺序应为: 封面、目录、整编说明、工程基本资料及监测仪器设施考证资料(第一次整编时)、监测项目汇总表、巡视检查资料、监测资料、分析成果、监测资料图表和封底。其中监测资料图表(含巡视检查和仪器监测)的排版顺序可按规范中监测项目的编排次序编印, 规范中未包含的项目接续其后。每个项目中, 统计表在前, 整编图在后。各项监测物理量的统计表格格式、图式见附录 K.4、K.5。

6 刊印成册的整编资料应生成标准格式电子文档。

9.4 资料分析

9.4.1 监测资料分析分为初步分析和系统分析。初步分析是在对资料进行整理后, 采用绘制过程线、分布图、相关图及测值比较等方法对其进行分析与检查。系统分析是在初步分析的基础

上，采用各种方法进行定性、定量以及综合性的分析，并对工作状态作出评价。

9.4.2 监测资料的日常报表如月报、年报应包括监测资料的初步分析内容，在工程施工期和工程竣工验收后分别由监测实施单位以及工程管理单位负责。

9.4.3 在下列时期应进行监测资料系统分析，并提出专题分析报告。资料分析重点主要是对土石坝及其相关的岸坡、地下洞室等建筑物的工作状态作出评价。

- 1 首次蓄水前。
- 2 蓄水到规定高程或竣工验收时。
- 3 大坝安全鉴定时。
- 4 施工期或运行期大坝出现异常或险情状态时。

9.4.4 在对监测资料进行分析时，应对由于测量因素（包括仪器故障、人工测读及输入错误等）产生的异常测值进行处理（删除或修改），以保证分析的有效性及其可靠性。

9.4.5 监测资料分析可用的方法有比较法、作图法、特征值统计法及数学模型法等以下各种：

1 比较法，包括监测值与技术警戒值相比较、监测物理量之间的对比、监测成果与理论的或试验的成果（或曲线）相对照等三种。

2 作图法，包括各监测物理量的过程线及特征原因量（如库水位等）下的效应量（如变形量、渗流量等）过程线图，各效应量的平面或剖面分布图，以及各效应量与原因量的相关图等。

3 特征值统计法，对物理量的历年最大值和最小值（包括出现时间）、变幅、周期、年平均值及年变化趋势等进行统计分析。

4 数学模型法，建立效应量（如位移、渗流量等）与原因量（如库水位等）之间的定量关系，可分为统计模型、确定性模型及混合模型。使用数学模型法作定量分析时，应同时用其他方法进行定性分析，加以验证。

9.4.6 资料分析的内容应包括以下各项：

1 分析历次巡视检查资料，通过土石坝外观异常部位、变化规律和发展趋势，定性判断与工程安全的可能联系。分析时应特别注意以下各项：

- 1) 施工期、初蓄期以及遭受特大暴雨和有感地震后各主体建筑物的异常表现。
- 2) 各阶段中坝体、坝基在变形（如裂缝、沉降或隆起、滑坡等）和渗流（如发展性集中渗漏、涌水翻砂、水质浑浊和浸润线异常等）两大方面的主要表现。

2 分析效应量随时间的变化规律（利用监测值的过程线图或数学模型），尤其注意相同外因条件（如特定库水位）下的变化趋势和稳定性，以判断工程有无异常和向不利安全方向发展的时效作用。

3 分析效应量在空间分布上的情况和特点（利用监测值的各种分布图或数学模型），以判断工程有无异常区和不安全部位（或层次）。

4 分析效应量的主要影响因素及其定量关系和变化规律（利用各种相关图或数学模型），以寻求效应量异常的主要原因，考察效应量与原因量相关关系的稳定性，预报效应量的发展趋势，并判断其是否影响工程的安全运行。

5 分析各效应监测量的特征值和异常值，并与相同条件下的设计值、试验值、模型预报值，以及历年变化范围相比较。当监测效应量超出技术警戒值时，应及时对工程进行相应的安全复核或专题论证。

9.4.7 监测资料分析报告主要是根据监测资料的上述分析成果，对大坝当前的工作状态（包括整体安全性和局部存在问题）作出评估，并为进一步追查原因加强安全管理和监测，乃至采取防范措施提出指导性意见。报告的基本内容应有工程概况、仪器安装埋设、监测和巡视工作情况说明及主要成果、资料分析内容和主要结论。此外，在工程不同阶段报告内容应有所侧重，尚应包括以下各项：

- 1 首次蓄水时应包括以下各项：
 - 1) 蓄水前各有关监测物理量测点的基准值。
 - 2) 施工期巡视检查和仪器监测资料的分析成果，为首次蓄水提供依据。
- 2 蓄水到规定高程或工程竣工验收时应包括以下各项：
 - 1) 蓄水以来，大坝出现问题的部位、时间和性质，以及处理效果的说明。
 - 2) 对大坝工作状态进行评估，为竣工验收提供依据。
 - 3) 提出对大坝监测、运行管理及养护维修的改进意见和措施。
- 3 大坝年度安全监测报告应包括以下各项：
 - 1) 年度内巡视检查情况和主要成果。
 - 2) 年度内工程监测资料及分析情况。
 - 3) 大坝工作状态和存在问题的综合评价及其结论。
 - 4) 对下年度工程的安全管理、监测工作、运行调度、以及安全防范措施等方面的建议。
- 4 大坝安全鉴定时应包括以下各项：
 - 1) 对大坝工作状态的分析评价。
 - 2) 大坝运行以来，出现问题的部位、性质和发现的时间、处理情况和效果的说明。
 - 3) 根据监测资料的分析和巡视检查找出大坝潜在的问题，并提出改善大坝运行管理、养护维修的意见和措施。
 - 4) 根据监测工作中存在的问题，应对监测设备、方法、及测次等提出改进意见。
- 5 大坝出现异常或险情时应包括以下各项：
 - 1) 对大坝出现异常或险情状况的描述。
 - 2) 根据巡视和监测资料的分析，判断大坝出现异常或险情的可能原因和发展趋势。
 - 3) 提出加强监测的意见。
 - 4) 对处理大坝异常或险情的建议。

附录 A 总 则

A.1 安全监测项目分类和选择

表 A.1 安全监测项目分类和选择表

| 序号 | 监测类别 | 监 测 项 目 | 建筑物级别 | | |
|----|------------|--|-------|---|------------------|
| | | | 1 | 2 | 3 |
| 一 | 巡视检查 | 坝体、坝基、坝区、输泄水洞（管）、溢洪道、近坝库岸 | ★ | ★ | ★ |
| 二 | 变形 | 1. 坝体表面变形； 2. 坝体（基）内部变形； 3. 防渗体变形； 4. 界面及及接（裂）缝变形； 5. 近坝岸坡变形； 6. 地下洞室围岩变形 | ★ | ★ | ★ ☆ |
| 三 | 渗流 | 1. 渗流量； 2. 坝基渗流压力； 3. 坝体渗流压力； 4. 绕坝渗流； 5. 近坝岸坡渗流； 6. 地下洞室渗流 | ★ | ★ | ★ ☆ ☆ ☆ |
| 四 | 压力 （应力） | 1. 孔隙水压力； 2. 土压力； 3. 混凝土应力应变 | ★ | ☆ | ☆ ☆ |
| 五 | 环境量 | 1. 上、下游水位； 2. 降水量、气温、库水温； 3. 坝前泥沙淤积及下游冲刷； 4. 冰压力 | ★ | ★ | ★ ★ ☆ ☆ |
| 六 | 地震反应 | | ☆ | ☆ | |
| 七 | 水力学 | | ☆ | | |

注 1：★为必设项目。☆为一般项目，可根据需要选设。
 注 2：坝高小于 20m 的低坝，监测项目选择可降一个建筑物级别考虑。

A.2 安全监测项目测次

表 A.2 安全监测项目测次表

| 监测项目 | 监测阶段和测次 | | |
|--|---|--|---|
| | 第一阶段 (施工期) | 第二阶段 (初蓄期) | 第三阶段 (运行期) |
| 日常巡视检查 | 8~4次/月 | 30~8次/月 | 3~1次/月 |
| 1. 坝体表面变形; 2. 坝体(基)内部变形; 3. 防渗体变形; 4. 界面及接(裂)缝变形; 5. 近坝岸坡变形; 6. 地下洞室围岩变形 | 4~1次/月 10~4次/月 10~4次/月 10~4次/月 4~1次/月 4~1次/月 | 10~1次/月 30~2次/月 30~2次/月 30~2次/月 10~1次/月 10~1次/月 | 6~2次/年 12~4次/年 12~4次/年 12~4次/年 6~4次/年 6~4次/年 |
| 7. 渗流量; 8. 坝基渗流压力; 9. 坝体渗流压力; 10. 绕坝渗流; 11. 近坝岸坡渗流; 12. 地下洞室渗流 | 6~3次/月 6~3次/月 6~3次/月 4~1次/月 4~1次/月 4~1次/月 | 30~3次/月 30~3次/月 30~3次/月 30~3次/月 30~3次/月 30~3次/月 | 4~2次/月 4~2次/月 4~2次/月 4~2次/月 2~1次/月 2~1次/月 |
| 13. 孔隙水压力; 14. 土压力(应力); 15. 混凝土应力应变 | 6~3次/月 6~3次/月 6~3次/月 | 30~3次/月 30~3次/月 30~3次/月 | 4~2次/月 4~2次/月 4~2次/月 |
| 16. 上、下游水位; 17. 降水量、气温; 18. 库水温; 19. 坝前泥沙淤积及下游冲刷; 20. 冰压力 | 2~1次/日 逐日量 按需要 | 4~1次/日 逐日量 10~1次/月 按需要 按需要 | 2~1次/日 逐日量 1次/月 按需要 按需要 |
| 21. 坝区平面监测网; 22. 坝区垂直监测网 | 取得初始值 取得初始值 | 1~2年1次 1~2年1次 | 3~5年1次 3~5年1次 |
| 23. 水力学 | | 根据需要确定 | |
| <p>注1: 表中测次, 均系正常情况下人工测读的最低要求。如遇特殊情况(如高水位、库水位骤变、特大暴雨、强地震、以及边坡、地下洞室开挖等)和工程出现不安全征兆时应增加测次。</p> <p>注2: 第一阶段: 若坝体填筑进度快, 变形和土压力测次可取上限。</p> <p>注3: 第二阶段: 在蓄水时, 测次可取上限; 完成蓄水后的相对稳定期可取下限。</p> <p>注4: 第三阶段: 渗流、变形等性态变化速率大时, 测次应取上限; 性态趋于稳定时可取下限。</p> <p>注5: 相关监测项目应力求同一时间监测。</p> | | | |

A.3 监测仪器电缆及其连接

A.3.1 电缆应符合以下基本要求：

1 连接仪器的专用电缆应具有耐酸、耐碱、防水、质地柔软等特性，其芯线应为镀锡铜丝。对出厂电缆的性能及参数应进行抽样检验，检验数量为每批次的10%，且不应小于100m。

2 电缆及电缆接头在使用温度为 $-25\sim 60^{\circ}\text{C}$ 、承受水压力为1MPa时，绝缘电阻不应小于 $50\text{M}\Omega$ 。对耐水压有特殊要求时，应满足相关规定。

3 差阻式仪器应采用五芯橡胶套水工电缆，振弦式仪器可采用四芯或多芯塑套屏蔽电缆。对于五芯水工电缆，每100m长度其单芯电阻不应超过 3.0Ω 。

4 电缆连接密封前后应测量、记录芯线电阻、绝缘度及仪器测值。

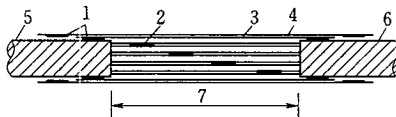
5 电缆连接后的两端和中间部位应装有测点编号标牌。

A.3.2 电缆连接应符合以下要求：

1 电缆端头应错位剥制线头，且芯线长度一致。用砂纸去除芯线铜丝氧化层，不应折断铜丝。

2 芯线连接前应套入细热缩管。

3 芯线搭接部位应用酒精擦拭干净，对应芯线颜色分叉搭接拧紧后，采用锡和松香焊接，焊后应检查芯线焊接质量，防止虚焊或假焊，见图A.3.2。



1—热熔胶；2—焊锡、芯线套管及绝缘胶带；3—内层热缩管；4—外层热缩管；5—电缆A；6—电缆B；7—绝缘胶带缠绕部位

图 A.3.2 四芯屏蔽电缆连接示意图

4 焊接后的芯线连接部位套上热缩管并对其加温热缩，再

用电工自粘胶带包裹，包裹后的芯线直径应接近于原电缆。

5 连接处两端电缆外套表皮锉毛后，用酒精擦试干净。

A. 3. 3 接头密封应符合下列要求：

电缆接头密封有硫化和热缩两种方法，硫化法仅适用于橡胶套电缆，而热缩法对橡胶套电缆和塑套电缆均适用。

1 硫化应符合下列要求：

- 1) 电缆连接处涂以适量的补胎胶水，根据成型槽孔长度和形状裹扎高压绝缘橡胶带或补胎胶布。
- 2) 硫化器预热至 100℃ 后放入接头，在成型槽孔上撒上少许滑石粉，拧紧硫化器钢模，升温至 155~160℃，保持 15min，关闭电源，自然冷却到 80℃ 后脱模。
- 3) 接头硫化密封后，应满足 A. 3. 1 条第 2 款和第 3 款要求。

2 热缩应符合下列要求：

- 1) 热缩宜采用带胶热缩管（接线前需预先在电缆接头处套装两层）。使用普通热缩管时，应在热缩管与电缆外皮搭接段裹上热熔胶布后再热缩。
- 2) 先对第一层热缩管加温热缩，加温时用热风枪或火从中部向两端均匀加热，排尽管内空气，使热缩管均匀收缩，并紧密与芯线结合。
- 3) 重复以上操作，对第二层热缩管加温热缩后，用塑料胶布包裹。
- 4) 接头热缩密封后，应满足 A. 3. 1 条 2 款和 3 款要求。

附录 B 巡视检查

表 B 巡视检查记录表

工程名称：_____

日期：_____年___月___日 库水位：_____m 天气：_____

| 巡 视 检 查 部 位 | | 损坏或异常情况 | 备注 |
|-------------|---|---------|----|
| 坝体 | 坝顶 防浪墙 迎水坡/面板 背水坡 坝趾 排水系统 导渗降压设施 | | |
| 坝基和坝区 | 坝基 基础廊道 两岸坝端 坝趾近区 坝端岸坡 上游铺盖 | | |
| 输、泄水洞（管） | 引水段 进水口 进水塔（竖井） 洞（管）身 出水口 消能工 闸门 动力及启闭机 工作桥 | | |
| 溢洪道 | 进水段（引渠） 内外侧边坡 堰顶或闸室 溢流面 消能工 闸门 动力及启闭机 工作（交通）桥 下游河床及岸坡 | | |

表 B (续)

| 巡视检查部位 | | 损坏或异常情况 | 备注 |
|---|-----------------------|---------|----|
| 近坝岸坡 | 坡面 护面及支护结构 排水系统 | | |
| 其他(包括备用电源等情况) | | | |
| 注: 被巡视检查的部位若无损坏和异常情况时应写“无”字。有损坏或出现异常情况的地方应获取影像资料, 并在备注栏中标明影像资料文件名和存储位置。 | | | |

检查人: _____ 负责人: _____

附录 C 变形监测

C.1 表面变形监测方法与要求

C.1.1 视准线变形监测应符合以下规定：

1 监测设置应符合以下规定：

- 1) 视准线两端的工作基点和校核基点应布置在相对稳定区域，校核基点应设置在视准线两侧的延长线上，数量为 1~2 座。
- 2) 视准线长度不宜超过 500m，当超过 500m 时应增设工作基点。
- 3) 当受地形条件制约，视准线校核基点无法设置时，可采用倒垂线或三角形网测量对视准线工作基点的稳定性进行校核。
- 4) 视准线应旁离障碍物 1m 以上，距离地面高度不宜小于 1.2m。
- 5) 工作基点和校核基点应采用混凝土观测墩，其高度不宜小于 1.2m，顶部应设强制对中装置，其中对误差不得超过 $\pm 0.1\text{mm}$ ，盘面倾斜度不应大于 $4'$ 。

2 监测方法与要求应符合以下规定：

- 1) 可依地形条件选用活动觇牌法或测小角法，并应选择有利时段进行监测。
- 2) 宜在两端工作基点分别设站观测邻近的 $1/2$ 变形监测点。
- 3) 同一监测点每次应按 2 测回进行监测，一测回正镜、倒镜各照准监测点目标两次，取中数计算一测回监测值。以 2 测回均值作为监测成果。监测限差应满足表 C.1.1。
- 4) 当采用小角度法监测时，各测次均应使用同一度盘分划线；如各测点均为固定的觇标时，可采用方向监测法。

表 C.1.1 视准线监测限差

| 观测方法 | 正镜或倒镜两次读数差 | 2 测回观测值之差 |
|-------|------------|-----------|
| 活动觇牌法 | 2.0mm | 1.5mm |
| 小角法 | 4.0'' | 3.0'' |

注：全站仪标称精度应满足：测角精度 1''、望远镜放大倍率不小于 30 倍。

C.1.2 采用前方交会法应符合以下规定：

1 监测设置应符合以下规定：

- 1) 前方交会法分为角度交会法、距离交会法和边角交会法，当监测采用角度或距离交会法时，宜按三座控制点进行监测方案设计。
- 2) 角度交会法监测，交会角应在 $40^{\circ}\sim 100^{\circ}$ 之间，固定点至变形监测点距离不宜超过 500m。
- 3) 距离交会法监测，交会角应在 $30^{\circ}\sim 150^{\circ}$ 之间，固定点至变形监测点距离不宜超过 500m。
- 4) 边角交会法监测，交会角应在 $30^{\circ}\sim 150^{\circ}$ 之间，当交会角接近限值时，其最大边长不宜超过 800m。
- 5) 如交会角或交会距离超出上述规定范围，应在设计中做出论证，其论证结果应满足 5.1.3 条要求。
- 6) 变形监测点应安置配套反射棱镜或其他固定照准标志。

2 监测方法与要求应符合以下规定：

- 1) 全站仪标称精度应满足测角精度 1''、测距精度 $(1 + 1\text{ppm})\text{mm}$ 。
- 2) 方向监测一测回正镜、倒镜各照准监测点目标两次，取中数计算一测回监测值，以各测回均值作为方向监测成果。
- 3) 距离监测一测回照准监测点目标 1 次，进行两次读数，取中数计算一测回监测值，以各测回均值作为距离监测成果。距离监测时应同时记录温度、气压，其读数精确到 0.2°C 和 50Pa 。

4) 交会方法监测及限差要求见表 C. 1. 2。

表 C. 1. 2 交会方法监测及限差

| 交会方法 | 监测测回数 | 两次读数限差 | 测回间互差 |
|------|---------|--------|--------|
| 角度交会 | 方向 3 测回 | 2. 0" | 3. 0" |
| 距离交会 | 距离 3 测回 | 1. 0mm | 1. 5mm |
| 边角交会 | 方向 3 测回 | 2. 0" | 3. 0" |
| | 距离 3 测回 | 1. 0mm | 1. 5mm |

C. 1. 3 采用极坐标法应符合以下规定：

1 监测设置应符合以下规定：

- 1) 变形监测点与测站点之间高差不宜过大。
- 2) 监测距离宜控制在 150m 范围以内，监测距离应加入相应改正。
- 3) 变形监测点上应安置配套反射棱镜。

2 监测方法与要求应符合以下规定：

- 1) 全站仪标称精度应满足：测角精度 1"、测距精度 ($2 + 2 \times 10^{-6}$) mm。
- 2) 水平方向监测 4 测回，正镜、倒镜照准监测点目标 1 次，各进行两次读数，距离监测 4 测回（一测回两组测值），取各测回水平角、距离均值为监测成果，监测限差见表 C. 1. 2。

C. 1. 4 采用 GPS 法应符合以下规定：

1 监测设置应符合以下规定：

- 1) GPS 法适用于地势开阔监测工程特定部位的永久性持续监测。
- 2) 固定基准站不宜少于两座。
- 3) 固定基准站及监测点上部对空条件良好，高度角 15° 以上范围无障碍物遮挡，应远离大功率无线电信号干扰源（如高压线、无线电发射站、电视台、微波站等），且附近无 GPS 信号反射物。

- 4) 长期监测项目的数据通信宜采用光缆或专用数据电缆；短期监测项目的数据通信可采用无线电传输技术。
 - 5) 对永久性 GPS 监测设施均应采取必要防护措施，避免破坏。
- 2 监测方法与要求应符合以下规定：
- 1) GPS 接收机类型可选用双频或单频，其标称精度不应大于 $(3\text{mm} + D \times 10^{-6})$ 。
 - 2) GPS 接收机天线的水准器应严格居中，天线定向标志线指向正北，天线相位中心高度应量取 2 次，两次较差不应大于 1mm。
 - 3) 采用 GPS 静态监测方式时。监测前应做好星历预报，以选择最佳监测时机。
 - 4) GPS 监测基本技术要求见表 C. 1. 4。

表 C. 1. 4 GPS 监测基本技术要求

| 卫星截止高度角 (°) | 同步有效监测卫星数 | 卫星分布象限数 | 采样间隔 (s) |
|-------------|-----------|---------|----------|
| ≥15 | ≥5 | ≥3 | ≥15 |

- 5) GPS 监测时间应通过现场试验方法予以确定，其固定解算成果的点位精度应满足 5. 1. 3 条要求。

C. 1. 5 垂直位移监测应符合以下规定：

- 1 水准测量应符合以下规定：
 - 1) 应依据水准基点和水准工作基点所处位置，拟定垂直位移监测点的水准观测线路进行，每期监测的水准路线应保持一致。
 - 2) 垂直位移监测点宜采用附和、闭合或节点水准监测图形，在提高监测点精度的同时应增强成果的可靠性。
 - 3) 使用的水准仪标称精度应满足三等水准及以上等级水准监测要求。
 - 4) 各等级水准监测的技术指标及限差按 GB/T 12897 和 GB/T 12898 相应规定执行。

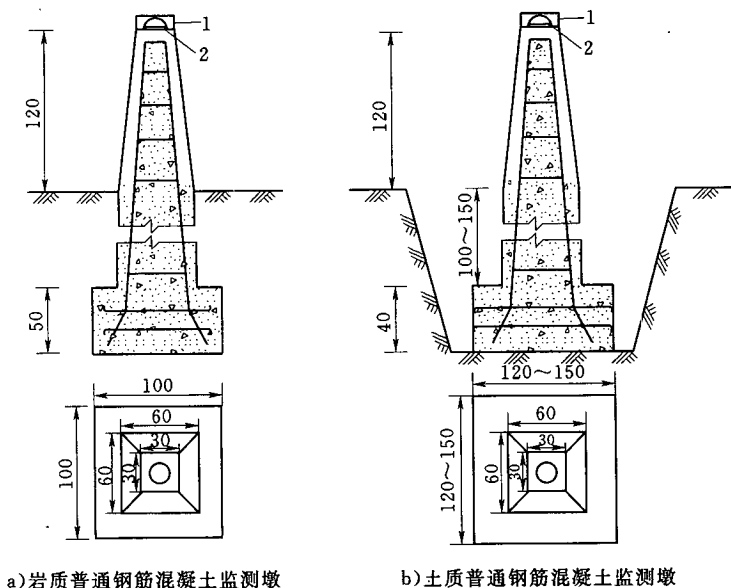
2 三角高程测量应符合以下规定：

- 1) 全站仪标称精度应满足：测角精度 $1''$ 、测距精度 $(2 + 2\text{ppm}) \text{ mm}$ 。
- 2) 垂直角中丝法 6 测回监测，测回间垂直角较差应不大于 $6''$ 。
- 3) 测距边长度宜控制在 500m 以内，测距中误差不应超过 3mm。
- 4) 仪器高和觇标高量测应精确至 0.1mm。
- 5) 宜采用双测站监测，监测时应测量温度、气压，计算时加入相应改正。

C.2 表面变形测点埋设

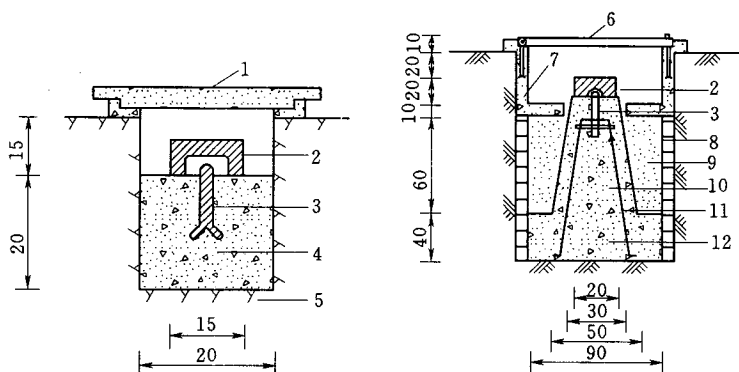
C.2.1 水平位移监测网及视准线标点埋设见图 C.2.1。

C.2.2 水准点标石埋设见图 C.2.2。



1—保护盖；2—强制对中基座

图 C.2.1 水平位移监测网及视准线标点埋设结构示意图 (单位: cm)



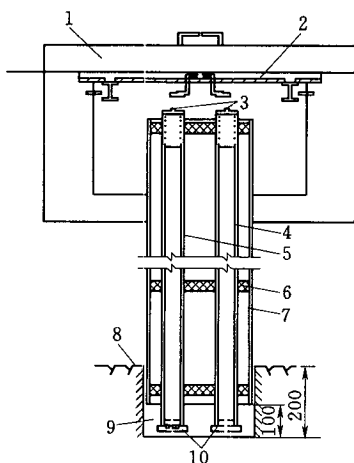
a) 基岩水准标石

b) 普通混凝土水准标石

- 1—混凝土保护盖；2—内盖；3—水准标志；4—浇筑混凝土；5—基岩；
 6—加锁金属盖；7—混凝土水准保护井；8—衬砌保护；9—回填
 砂土；10—混凝土柱石；11—钢筋；
 12—混凝土盘石

图 C. 2. 2 水准点标石埋设结构示意图 (单位: cm)

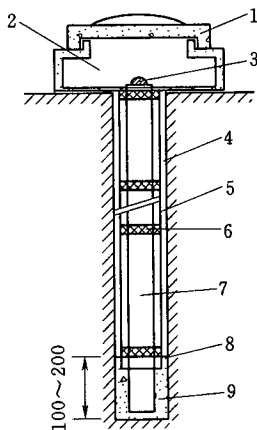
C. 2. 3 深埋双金属管水准基点标石埋设见图 C. 2. 3。



- 1—钢筋混凝土保护盖；2—钢板标盖；3—标芯；4—钢芯管；5—铝芯管；
 6—橡胶环；7—钻孔保护管；8—新鲜基岩；9—M20 水泥砂浆；
 10—金属管底板与固定根络

图 C. 2. 3 深埋双金属管水准基点标石埋设示意图 (单位: cm)

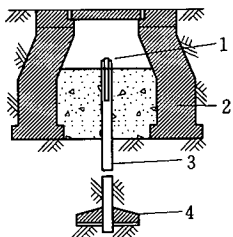
C. 2. 4 深埋钢管水准基点标石埋设见图 C. 2. 4。



- 1—保护盖；2—保护井；3—标芯（有测温孔）；4—钻孔（内填）；
5—外管；6—橡胶环；7—芯管（钢管）；8—新鲜基岩面；
9—基点底靴（混凝土）

图 C. 2. 4 深埋钢管水准基点标石埋设示意图（单位：cm）

C. 2. 5 浅埋钢管水准标石埋设见图 C. 2. 5。



- 1—特制水准石；2—保护井；3—钢管；4—混凝土底座

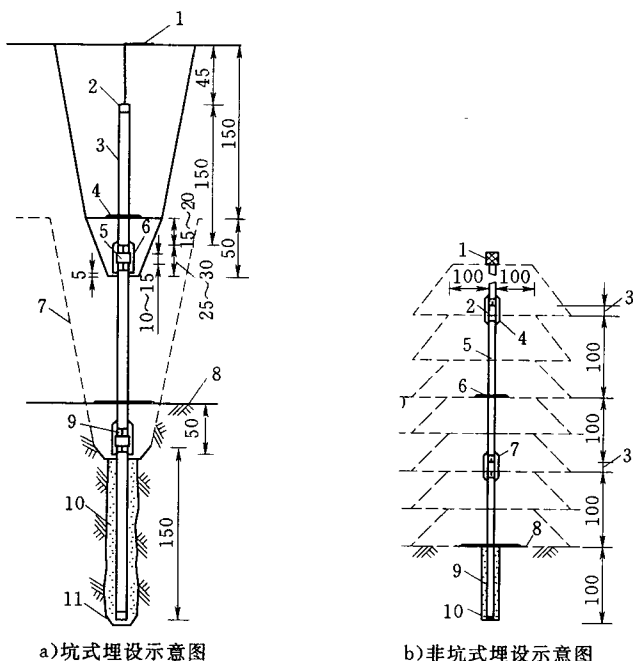
图 C. 2. 5 浅埋钢管水准标石埋设示意图

C. 3 沉降管安装埋设

C. 3. 1 沉降管由硬质塑料管和沉降环组成，沉降环有环式、板式和叉簧片式。沉降管可随坝体填筑或钻孔埋设，随坝体填筑又

可分为坑式或非坑式埋设。

C.3.2 随坝体填筑坑式埋设，应在坝基钻孔深 1.5m，将装有管座（带沉降环）的塑料管下入孔内，用水泥浆回填封孔，管口以上回填筑坝材料（应剔除大于 8cm 的粗粒料），管口采用带铁链的临时保护管盖盖住。每当填筑面超过管口 2.0m 时，将塑料管挖出，并上接一根塑料管，连接处应密封牢固，并保持铅直。沉降环（板）穿过塑料管，并水平安放在预定深度。再以人工回填夯实，使其压实度与坝体填筑料相近。坑式埋设见图 C.3.2a)。非坑式埋设相对简单，见图 C.3.2b)。



a)坑式埋设示意图

b)非坑式埋设示意图

1—铁链；2—管盖；3—沉降管；4—沉降板（环）；5—连接管；6—无纺土工织物；7—开挖线；8—岩基面；9—连接管上滑槽；10—水泥砂浆；11—管座

1—管盖；2—连接管；3—预留沉降段；4—无纺土工织物；5—沉降管；6—沉降板（环）；7—连接管上滑槽；8—岩基面；9—水泥砂浆；10—管座

图 C.3.2 沉降管随坝体填筑坑式埋设与非坑式埋设示意图（单位：cm）

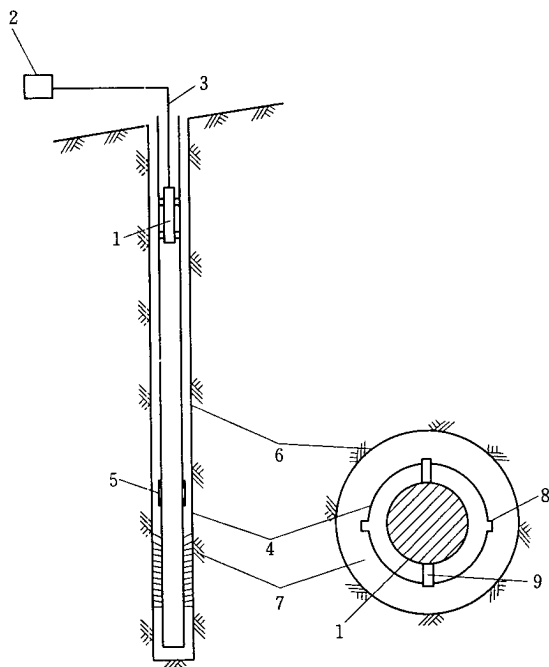
C.3.3 钻孔埋设，在坝顶钻孔至设计深度，孔径应满足沉降环直径要求，孔底宜深入至稳定岩（土）体不少于2m，并灌浆固结；以上则应采用粗砂回填至孔口，适量冲水密实。

C.4 测斜管安装埋设

C.4.1 测斜管可选择 ABS 工程塑料和铝合金等稳定性较好的材质，测斜管导槽应平整、顺直，可随坝体填筑埋设，也可钻孔埋设。

C.4.2 测斜管随坝体填筑埋设与 C.3.2 条沉降管埋设相似，但测斜管其中一对导槽应垂直于坝轴线方向，接管时，要对正导槽，每节测斜管垂直度偏差不应大于 1° 。

C.4.3 测斜管钻孔埋设时，钻孔深度应使测斜管底端深入基岩



1—测头；2—测读仪；3—电缆；4—测斜管；5—管接头；
6—钻孔；7—水泥或砂填充；8—导槽；9—导轮

图 C.4.3 测斜管钻孔埋设示意图

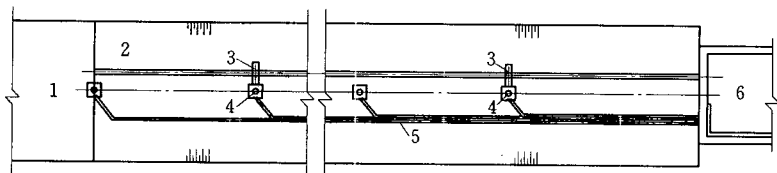
或相对稳定区约 2m。钻孔直径宜大于测斜管外径 50mm；钻孔铅直度偏差应满足 50m 孔深内不大于 $\pm 3^\circ$ 。下入孔内的测斜管其中一对导槽应垂直于位移预计最大方向，管接头要密封，以防泥浆渗入。测斜管与钻孔孔壁间隙，在岩体或混凝土防渗墙埋设时，宜采用自下而上灌浆固结；在坝体或覆盖层埋设时，宜采用粗砂回填，并适量冲水密实。测斜管钻孔埋设见图 C. 4. 3。

C. 4. 4 混凝土防渗墙内埋设时，可随混凝土浇筑埋入或采用墙内预留孔埋设。预留孔埋设要求可参见 C. 4. 3 条有关规定。

C. 5 水管式沉降仪和引张线式水平位移计安装埋设

C. 5. 1 水管式沉降仪和引张线式水平位移计通常采用挖沟法埋设，沟槽开挖深度宜 1~3m（粗粒料坝体用上限）。对粗粒料坝体，应以过渡层形式人工压实整平基床；对细粒料坝体，应避免超挖，在埋设测点处宜浇筑厚约 10cm 的混凝土基座。若为沉降仪则在其测头周围现场浇筑 20cm 厚的钢筋网混凝土保护；若为水平位移计锚固板，则浇筑包裹锚固板的混凝土块体。粗粒料坝体中以过渡层形式，人工压实回填至测头（锚固板）顶面 1.8m；细粒料坝体中回填原坝料，人工压实至测头顶面以上 1.5m 时，坝体才可按正常碾压施工。

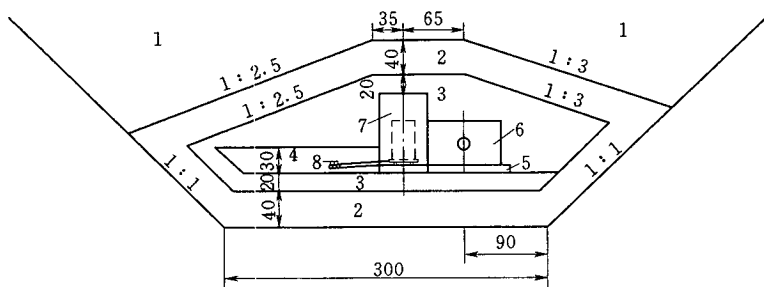
C. 5. 2 各测点安装完成后，将其管（线）路汇集牵引至坝后监测房的测量装置上。水管式沉降仪和引张线式水平位移计安装埋设见图 C. 5. 2-1 和图 C. 5. 2-2。



1—垫层料（或心墙）；2—过渡料；3—水平位移计锚固板；

4—水管式沉降测头；5—管线；6—监测房

图 C. 5. 2-1 水管式沉降仪和引张线式水平位移计安装埋设平面示意图

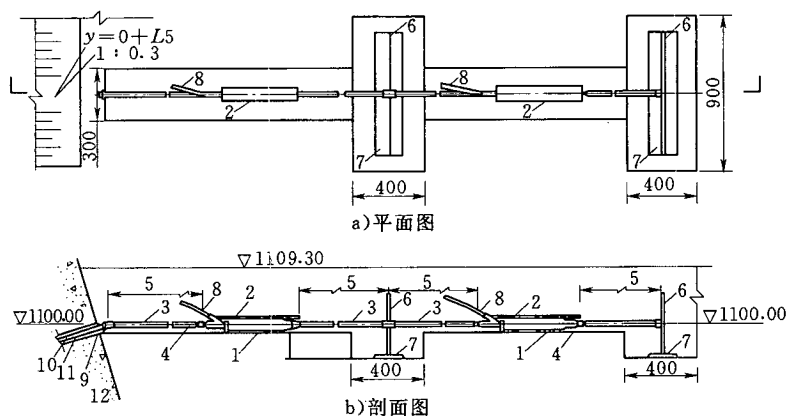


1—堆石料；2—保护用过滤料；3—保护用垫层料；4—细砂；5—素混凝土基座；
6—水平位移计；7—水管式沉降仪；8—管线

图 C.5.2-2 水管式沉降仪和引张线式水平位移计安装埋设横剖面示意图 (单位: cm)

C.6 土体位移计安装埋设

C.6.1 土体位移计在坝体宜采用坑式埋设, 见图 C.6.1。基床平整方法及压实要求参见 C.5.1 有关规定。

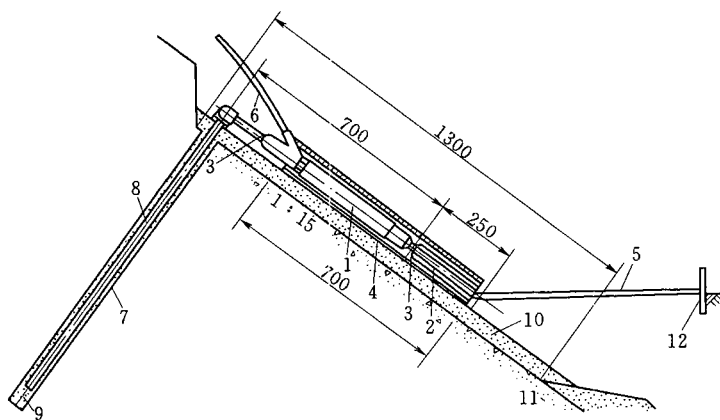


1—位移计；2—保护钢管；3—塑料保护管；4—铰；5—拉杆；
6—锚固板；7—垫板；8—电缆；9—钻孔；10—锚固钢筋；
11—充填水泥砂浆；12—混凝土

图 C.6.1 土体位移计坑式埋设示意图 (单位: mm)

C.6.2 土体位移计在坝体与岸坡交界部位宜采用表面埋设, 见

图 C. 6. 2。



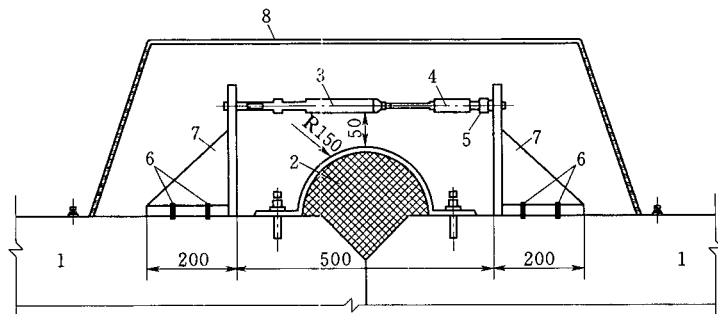
1—位移计；2—拉杆；3—铰；4—保护钢管；5—锚固板；6—电缆；7—钻孔；
8—锚固钢筋；9—回填砂浆；10—砂浆垫层；11—混凝土垫层；12—现场焊接

图 C. 6. 2 土体位移计表面埋设示意图 (单位: mm)

C. 6. 3 土体位移计埋设时应调整到所需拉、压量程，回填料时应保证仪器自由伸缩和铰支自由转动。

C. 7 垂直缝杆式位移计 (测缝计) 安装埋设

C. 7. 1 垂直缝杆式位移计 (测缝计) 安装埋设见图 C. 7. 1。仪



1—面板；2—接缝止水；3—测缝计；4—调整套；5—万向接头；
6—固定螺栓；7—支座；8—保护罩

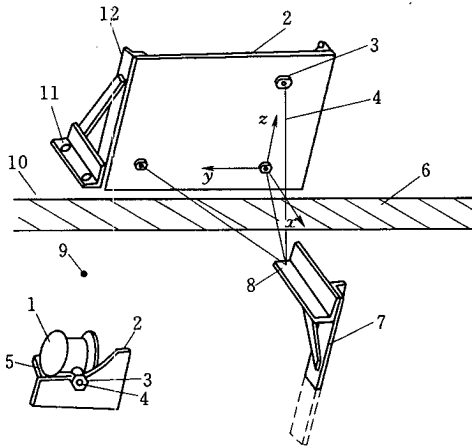
图 C. 7. 1 垂直缝杆式位移计 (测缝计) 安装埋设示意图 (单位: mm)

器轴向应与缝面垂直，支架要牢牢固定在缝面两侧面板上。

C. 7. 2 调整仪器到所需拉、压量程，以适应未来位移变量。仪器安装后应加盖仪器保护罩。

C. 8 周边缝三向测缝计安装埋设

C. 8. 1 旋转电位器式三向测缝计安装埋设见图 C. 8. 1。先将坐标板用螺丝固定在趾板上，再将三个传感器分别固定在坐标板相应位置，并将各传感器的钢丝引到面板的测量标点处，调整好仪器量程后加以固定。



- 1—位移传感器；2—坐标板；3—传感器固定螺母；4—不锈钢丝；5—传感器托板；
6—周边缝；7—预埋板（虚线部分埋入面板内）；8—钢丝交点；9—面板；
10—趾板；11—地脚螺栓；12—支架

图 C. 8. 1 旋转电位器式三向测缝计安装埋设示意图

C. 8. 2 用游标卡尺分别量出各个钢丝从传感器至标点的初始长度，应精确到 0.5mm。安装后要加盖仪器保护罩。

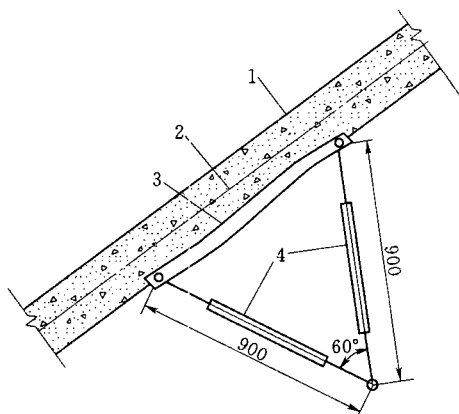
C. 9 面板脱空位移计安装埋设

C. 9. 1 面板脱空监测，系由两支位移计和一个固定底座构成的

等边三角形布置（见图 C.9.1），可采用挖坑埋设。

C.9.2 在坡面测点处挖一长宽约 1m、深 1.5m 的坑，浇一 C30 混凝土墩，墩底部用锚筋与垫层料连接，墩侧面预埋连接仪器的铰座。

C.9.3 待面板混凝土浇筑时，将两支位移计连接杆交点与混凝土墩的铰座铰接，再将固定底座平行浇筑于面板底部。最后调整和固定仪器，用坝料以薄层人工回填夯实，恢复到原坡面。



1—面板；2—钢筋；3—固定底座；4—位移计

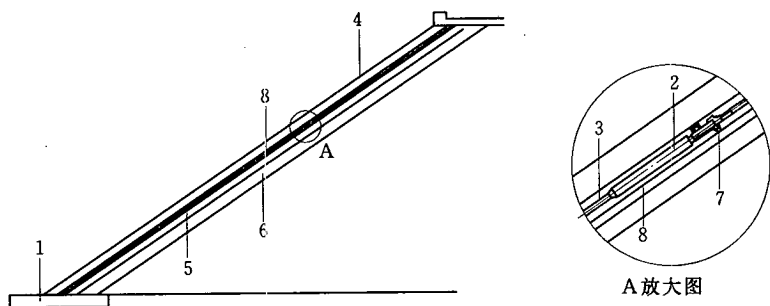
图 C.9.1 面板脱空土体位移计埋设示意图（单位：mm）

C.10 混凝土面板固定式测斜仪安装埋设

C.10.1 在混凝土面板浇筑前，将测斜管预先固定在坝体上游过渡层上部，要求测斜管其中一对导槽与面板垂直，管接头均应密封。

C.10.2 测斜管表面应与混凝土面板紧密接触，末端应插入面板底部趾板（或相对稳定部位）至少 1m。

C.10.3 面板浇筑完成凝固后，按设计要求间距用金属杆将测头串接后下入管内固定。测头一端应使用万向接头连接。其固定导轮应朝下放置。面板内斜向固定式测斜仪安装埋设，见图 C.10.3。



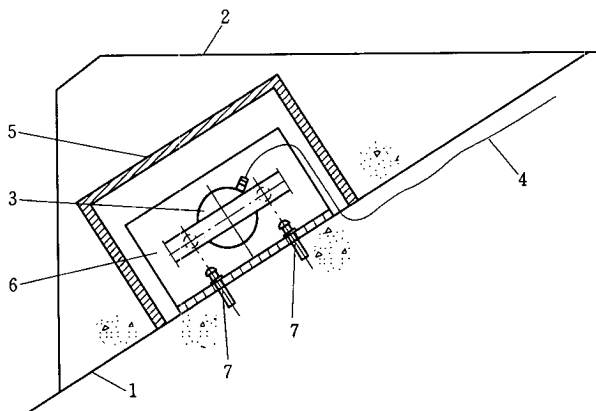
- 1—趾板；2—测头；3—连接杆；4—面板；5—垫层；
6—过渡层；7—导轮；8—测斜管

图 C.10.3 面板内斜向固定式测斜仪安装埋设示意图

C.11 面板电平器安装埋设

C.11.1 电平器连接电缆应随混凝土的浇筑预埋在面板内。

C.11.2 待面板混凝土浇筑完成并达到要求强度后，应将预装在面板上的电平器调置为水平并加以固定，连接电缆后加装保护罩。电平器安装埋设见图 C.11.2。



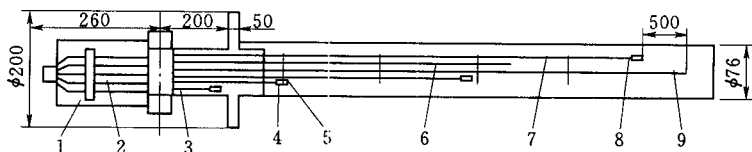
- 1—面板；2—保护墩；3—传感器；4—电缆；5—保护罩；
6—仪器支撑板；7—固定螺栓

图 C.11.2 电平器安装埋设示意图

C.12 多点位移计安装埋设

C.12.1 多点位移计应采用钻孔埋设，钻孔开孔直径宜 $\phi 200\text{mm}$ 、深约 50cm 。随后，根据仪器直径，钻孔变径为 $\phi 76\sim 110\text{mm}$ ，孔深应大于最深锚头 0.5m 。钻孔时，应全孔取芯或采用钻孔电视，绘制钻孔岩芯柱状图及记录钻孔全过程。

C.12.2 埋设前宜先对仪器进行预装，连接杆件要排列整齐，连接牢固，密封可靠。随后同灌浆管和排气管一次性整体送入孔内，并进行由里及表灌浆固结，待孔口封闭混凝土和孔内浆液凝固后，预拉和固定位移传感器。多点位移计安装埋设见图 C.12.2。



- 1—保护罩；2—位移传感器；3—预埋安装管；4—排气管；5—支承板；
6—保护管；7—传递杆；8—锚头；9—灌浆管

图 C.12.2 多点位移计安装埋设示意图 (单位: mm)

附录 D 渗流监测

D.1 测压管安装埋设

D.1.1 测压管由透水管和导管组成。透水管可用导管管材加工制作，面积开孔率宜 10%~20%（呈梅花状分布，排列均匀和内壁无毛刺），外部包扎无纺土工织物。管底封闭，不留沉淀管段。也可采用与导管等直径的多孔聚乙烯过滤管或透水石管作透水段。测压管结构见图 D.1.1。

D.1.2 测压管埋设应符合以下规定：

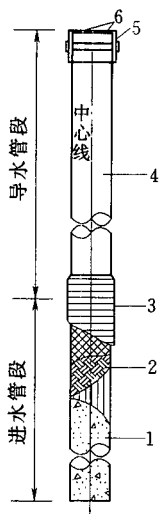
1 钻孔直径宜采用 $\phi 110\text{mm}$ ，在 50m 深度内的钻孔倾斜度不应大于 3° ，不允许泥浆护壁。应测记初见水位及稳定水位，描述各土（岩）层岩性，提出钻孔岩芯柱状图。

2 应先在孔底填约 20cm 厚的反滤料，然后将测压管逐根对接下入孔内。待测压管全部下入孔内后，应在测压管与孔壁间回填反滤料至设计高程。对黏壤土或砂壤土可用细砂作反滤料；对砂砾石层可用细砂—粗砂的混合料。反滤层以上用膨胀土泥球封孔，泥球应由直径 5~10mm 的不同粒径组成，应风干，不宜日晒或烘烤。封孔厚度不宜小于 4.0m。

3 在岩体内钻孔埋设测压管，花管周围宜用粗砂或细砾料作反滤料，导管段宜用水泥砂浆或水泥膨润土浆封孔回填，反滤料与封孔料之间可用 20cm 厚细砂过渡。

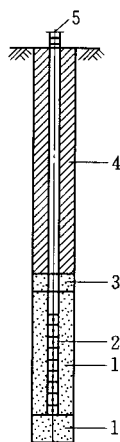
4 测压管封孔回填完成后，应向孔内注水进行灵敏度试验，应在地下水位较为稳定时进行。试验前先测定管中水位，然后向管内注水。若进水段周围为壤土料，注水量相当于每米测压管容积的 3~5 倍；若为砂砾料，则为 5~10 倍。注入后不断观测水位，直至恢复到或接近注水前的水位。对于黏壤土，注入水位在 120h 内降至原水位为合格；对于砂壤土，24h 内降至原水位为合格；对于砂粒土，1~2h 降至原水位或注水后升高不到 3~5m

为合格。检验合格后，安设管口保护装置。测压管安装埋设见图 D. 1. 2。



1—进水孔；2—土工织物过滤层；3—外缠铅丝；4—金属管或硬工程塑料管；5—管盖；6—电缆出线及通气孔

图 D. 1. 1 测压管结构示意图



1—中粗砂反滤；2—测压管；3—细砂；4—封孔料；5—管盖

图 D. 1. 2 测压管安装埋设示意图

D. 2 孔隙水压力计安装埋设

D. 2. 1 钻孔埋设应符合以下规定：

- 1 钻孔要求同测压管埋设，见 D. 1. 2 条 1 款。
- 2 埋设前将孔隙水压力计饱水 24h 后，提至水面，测记零压状态下的读数。

3 将装有孔隙水压力计的砂袋置于孔内厚度约 1.0m 的反滤料中，其上用膨胀泥球封孔，封孔泥球粒径及其厚度参见 D. 1. 2 条 2 款有关规定。

D. 2. 2 坑式埋设前准备工作可参见 D. 2. 1 条有关规定。就

位后采用薄层辅料、专门压实的方法回填，控制填料含水率及干密度与周围坝体一致，孔隙水压力计以上填方覆盖厚度应不小于 1.0m。敷设时，仪器电缆应单根平行引出、间距 5cm 以上。当经过防渗体时应加截水环，连接电缆应松弛留有裕度。

D. 2.3 测压管内安装埋设前准备工作可参见 D. 2.1 条有关规定。测压管内安装采用不锈钢钢丝绳悬吊孔隙水压力计，将其放至管内设计高程，在管口固定钢丝绳，管口应留有通气孔。仪器测量结果与实测水压差值应小于孔隙水压力计的准确度。

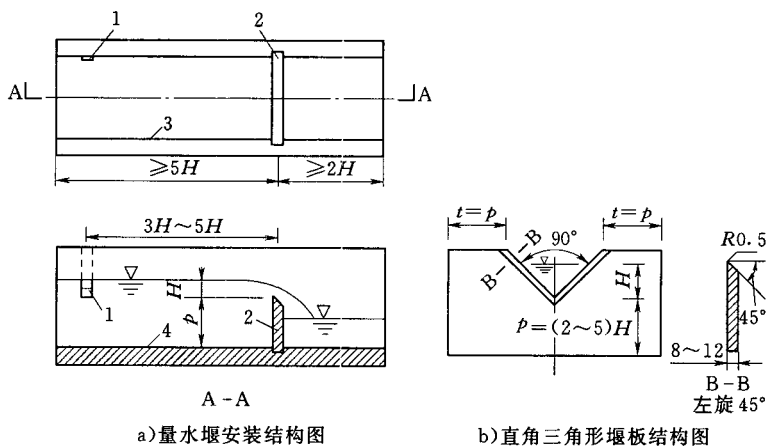
D. 3 量水堰结构及安装埋设

D. 3.1 量水堰排水沟堰槽段应为直线型，其横断面应为矩形。堰槽段长度应大于堰上最大水头 7 倍，且其总长不小于 2m，其中堰板上游长度不小于 1.5m，下游长度不小于 0.5m。堰槽两侧侧墙应平行，平行度不大于 1° ，侧墙铅直度不大于 1° ，侧墙前面不平整度不大于 3mm，直线度不大于 5mm。侧墙面与堰槽底面的垂直度不大于 2° ，槽底面沿槽纵向坡降不大于 1%。

D. 3.2 堰板应铅直，铅直度不大于 1° ，同时，堰板应与堰槽侧墙垂直，垂直度不大于 2° 。堰板过流堰口倒角为 45° ，尖角宜为 $R0.5 \sim R1.0$ 圆角，堰口高的一面为上游侧。堰板宜用不锈钢板制作。

D. 3.3 渗流量监测可采用直角三角堰，其堰口为直角等腰三角形。量水堰还包括梯形堰和矩形堰。安装时应严格控制堰板顶水平，两侧水平高差不大于 1mm。量水堰结构及安装见图 D. 3.3。

D. 3.4 测量堰上水头的水尺、水位测针或堰上水位计应安装于堰板上游 3~5 倍堰上水头处，尺、针等测读装置应保持铅直方向。



1—水尺；2—堰板；3—侧墙；4—槽底

图 D. 3. 3 量水堰结构及安装示意图

附录 E 压力（应力）监测

E.1 土压力计安装埋设

E.1.1 宜在土体填筑面高于测点埋设高程 1m 时，开挖仪器埋设坑。

E.1.2 平整仪器埋设基床面，基床表面应平整、均匀、密实，并符合规定的埋设方向，在堆石体内，仪器基床面应按过渡层要求制备。

E.1.3 在土压力计埋设部位铺放 10cm 厚的细砂，水平埋设的土压力计应将压力感应面平放在砂层上，并用水平尺校正膜面的水平。垂直或倾斜埋设的土压力计应使压力感应面的中心点位于设计高程，在感应面的两侧先填 10cm 厚的砂，然后回填黏土并压实，使压力计逐渐固定并不断校正其倾角。

E.1.4 接触式土压力计应置于刚性接触面上，使土压力计承压感应面朝向土体一方，可在混凝土浇筑后在测点处挖槽或预埋一个木模。

E.1.5 回填时应至少先填 10cm 厚以上的细砂，再填中粗砂和砂砾料。

E.1.6 仪器电缆敷设时应松弛，在防渗体内埋设时应单根平行引出，间距 5cm 以上，同时应加截水环。

E.2 混凝土应变计安装埋设

E.2.1 混凝土应变计安装埋设应符合以下规定：

1 埋设于仪器周围的混凝土应小心填筑，去除大于 8cm 的骨料，用人工分层捣实。

2 混凝土下料时应距仪器 1.5m 以上，振捣时振捣器与仪器的距离宜不小于 1m。

E.2.2 单向应变计应符合以下规定：

- 1 在混凝土振捣后，及时在预定部位造孔埋设。
 - 2 仪器应按预定的方向埋设，位置偏差不应大于 2cm。
- E. 2.3** 二向应变计应符合以下规定：
- 1 两支应变计应相互垂直，仪器端部相距 8~10cm。
 - 2 两支应变计的中心线与结构表面的距离应相同。
- E. 2.4** 应变计组应符合以下规定：
- 1 应变计组应固定在支座支杆上埋设。
 - 2 根据应变计组在混凝土内的位置，应分别采用预埋锚杆或带锚杆的预制混凝土块固定支座和方向。
 - 3 按设计要求方向固定支座与支杆，支杆定向孔应能固定支杆的位置和方向，支杆伸缩量应大于 0.5mm。
 - 4 埋设时应设置无底保护木箱，并随混凝土的升高而逐渐提升，直至取出。
 - 5 应控制仪器方位，使埋设方向与预定方向一致。
- E. 2.5** 无应力计应符合以下规定：
- 1 选购或加工与应变计配套的无应力计筒。
 - 2 在安装好应变计的无应力计筒内应填满相应应变计组附近的混凝土，混凝土应除去 8cm 以上的粗骨料，并人工振捣密实。
 - 3 无应力计筒应大口向上放于测点预定位置，并使无应力计筒轴线与等温面垂直。
- E. 2.6** 钢板计应符合以下规定：
- 1 将装有模具棒的钢板计夹具焊接于钢板上。
 - 2 待冷却至常温后，拆去模具棒，安装钢板计并用夹具夹紧。
 - 3 埋入于混凝土内的钢板计应设保护盖，夹具表面应涂沥青。
- E. 2.7** 防渗墙（体）内埋设应变计与无应力计应符合以下规定：
- 1 制作沉重块及其附件，沉重块的宽度应比防渗墙厚度小

5~10cm。沉重块上面设有4个四方对角排列的固定钢缆用的封闭挂钩，固定在钢沉重块上的4根钢缆长度应一致，并在顶部设一钢管箍。

2 用4根钢丝绳悬挂沉重块，在高度方向每隔5m左右应布置钢筋定位框，以固定钢丝绳的位置。柔性钢筋笼的顶部要用钢管箍，并加工一个供起吊用的挂钩，便于钢筋笼起吊就位。

3 应变计要按设计要求方向用细铁丝扎在钢丝绳上，无应力计桶可用铅丝悬挂在钢筋笼上，全部仪器电缆应沿钢丝绳扎好引出。

4 柔性钢筋笼宜采用起重机吊装就位，在往槽内下放钢筋笼同时，应按设计要求位置固定应变计和无应力计桶。

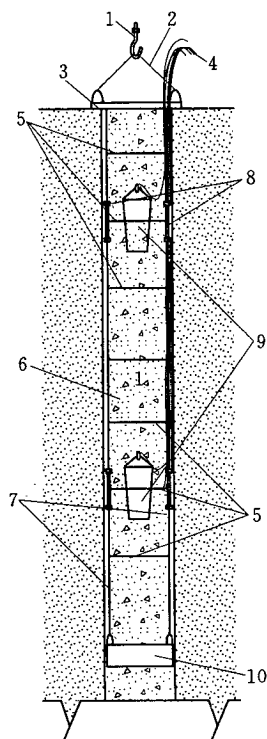
5 仪器安装全部定位后，浇筑防渗墙内混凝土。防渗墙(体)内应变计与无应力计安装埋设见图 E. 2. 7。

E. 2. 8 面板内应变计组与无应力计应符合以下规定：

1 应以面板平面作为监测面，顺坡向及水平向为坐标向，将支座焊接固定于面板内钢筋网上或面板垫层内。

2 应变计宜埋设于钢筋网下部，距钢筋8~10cm处。

3 无应力计宜在垫层内挖坑埋设，顶部置于面板混凝土内，并要求低于面板钢筋10cm以上。



1—吊钩；2—吊装钢缆；3—钢管箍；
4—仪器电缆；5—钢筋定位框；6—
防渗墙；7—钢丝绳；8—应变计；
9—无应力计；10—沉重块

图 E. 2. 7 防渗墙(体)内应变计与无应力计安装埋设示意图

E.3 钢筋计（锚杆应力计）安装埋设

E.3.1 钢筋计应符合以下规定：

- 1 应选用与结构钢筋直径相同的钢筋计。
- 2 焊接前应将钢筋及钢筋计清洁除锈，将钢筋直接焊接于钢筋计的两端，并使钢筋计与原钢筋保持在同一直线上，受力钢筋之间的帮扎接头应距仪器 1.5m 以上。
- 3 钢筋计的焊接可采用对焊、坡口焊或熔槽焊。
- 4 焊接时应在仪器部位浇水冷却，并随时监测钢筋计内温度，使之不超过 60℃。

E.3.2 锚杆应力计应符合以下规定：

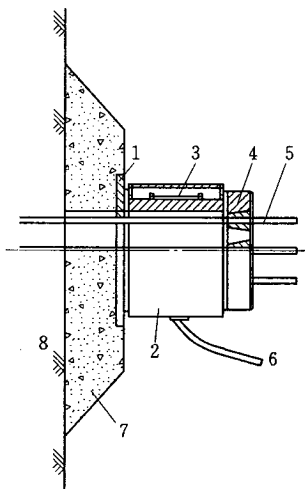
- 1 应根据设计所采用的锚杆直径选用相同规格的钢筋计。
- 2 钻孔直径应大于锚杆应力计最大直径，钻孔要平直，其弯曲度应小于钻孔半径。钻孔方位要符合设计要求。
- 3 将钢筋计与锚杆焊接，焊接要求同 E.3.1 条。
- 4 组装检测合格后，应将焊接的监测锚杆送入钻孔内。在安装时，应确保锚杆应力计不弯曲，电缆和排气管不受损坏，锚杆的根部应与孔口平齐。
- 5 锚杆应力计入孔后，应引出电缆和排气管，装好灌浆管，用水泥砂浆封闭孔口。
- 6 安装检测合格后，应进行灌浆固结，水泥砂浆配合比应与主体施工一致。灌浆压力应符合设计要求。当灌至孔内停止吸浆时，应持续 10min 方可结束。待砂浆固化后，测其初始值。
- 7 对于预应力锚杆，在进行张拉时应同时测取仪器读数，待施加预应力达到设计荷载时进行锁定。

E.4 锚索测力计安装埋设

E.4.1 监测锚索张拉加荷应在周围施工锚索张拉之前进行。

E.4.2 待锚索内锚固段与承压垫座混凝土的承载强度达到设计要求后，应安装锚具和张拉机具，并对测力计的位置进行检验。

检验合格后应连续三次测读，当读数差小于1%F.S时，取其平均值作为基准值。锚索测力计安装见图 E. 4. 2。



1—钢垫板；2—测力计；3—测力计传感器；4—锚具；5—钢绞线；
6—电缆；7—混凝土墩；8—被加固体

图 E. 4. 2 锚索测力计安装示意图

E. 4. 3 应对每根锚束循环进行预紧，保证各锚束受力均匀。

E. 4. 4 应预紧后即对锚索进行整体分级张拉，并逐级进行监测。每级荷载应稳定 5min 测读一次，直至最大张拉荷载（超张拉荷载），一般情况下不宜超过设计张拉力的 15%。

E. 4. 5 张拉完毕后应对各锚束进行锁定，当预应力损失超过设计张拉力的 10% 时，应进行补偿张拉。在锚索锁定卸荷后应记录读数，并以此值作为锚索损失的起始计算值。

附录 F 地震反应监测

F.1 一般规定

F.1.1 设计地震烈度为 7 度及以上的 1 级土石坝、8 度及以上的 2 级土石坝，应设置结构反应台阵。

F.1.2 设计地震烈度为 8 度及以上的 1 级土石坝，在蓄水前应设置场地效应台阵。

F.1.3 地震反应监测以记录强震动加速度时程为主。对于 1 级高土石坝，有条件时可增加动孔隙水压力和动位移监测。

F.2 监测台阵仪器布置与安装

F.2.1 地震反应监测系统专用仪器由强震动加速度传感器、记录器两部分组成。通用设备有计算机和通信线路。

F.2.2 强震动加速度传感器主要技术指标应为：测量范围应达到 $\pm 2g$ ，频率响应在 $0\sim 50\text{Hz}$ 。

F.2.3 记录器由数据采集单元、触发单元、存储单元、计时单元、通信单元、控制单元、显示单元及电源单元组成，其主要技术指标应为：动态范围不小于 90dB ，频率响应在 $0\sim 50\text{Hz}$ 。

F.2.4 强震动安全监测台阵的规模应根据建筑物级别和地质构造条件而定。1 级建筑物不宜少于 18 通道，2 级建筑物不宜少于 12 通道。

F.2.5 土石坝反应台阵应布置在最高坝段或地质条件较为复杂的坝段。测点应布置在坝顶、坝后坡的马道部位、坝基和河谷自由场处，有条件时宜在坝基布设深孔测点。坝线较长宜在坝顶增加测点。测点方向应以水平顺河向为主，重要测点宜布成水平顺河向、水平横河向、竖向三分量。对溢洪道上的进水塔、水闸建筑物宜布置测点。

F.2.6 应根据环境振动的具体情况，选择阈值触发、STA 与

LTA 差触发或比值触发等模式。触发灵敏度宜设定在 $1\sim 2\text{cm/s}^2$ 。

F. 2. 7 强震动加速度仪安装前，应进行现场检测并验收合格。

F. 2. 8 加速度传感器应固定安装在现浇的钢筋混凝土测墩上，墩的埋设深度不小于 0.8m 。墩出露部分尺寸长、宽、高，宜为 $40\text{cm}\times 40\text{cm}\times 20\text{cm}$ ，顶面应平整，并加保护罩。

F. 2. 9 加速度记录器应安装在强震监测中心或测站内的工作台上。加速度记录器与加速度传感器接通后，应确定加速度传感器的震动方向与加速度记录图上振动波形方位的对应关系，并保持相位一致。

F. 2. 10 信号传输电缆宜采用防水多芯屏蔽电缆，可沿坝体电缆沟内敷设，但布线不应设置在具有强电磁干扰设备的附近。室外电缆应采用套管保护，并应有接地保护措施。

F. 2. 11 强震动加速度仪安装后，应对监测系统进行参数设置和调试，确认各通道的极性和加速度传感器的零位。检查的内容和顺序应为：设置仪器参数、设定通道极性、测试背景噪声、标定记录、人工触发试验、GPS 同步检测、双向通信遥测试验等。

F. 3 监测台阵的运行管理

F. 3. 1 强震动监测系统的运行管理应采取周远程访问，月巡回检查，年巡回检查以及特别巡回检查等办法。

F. 3. 2 周远程访问内容包括仪器参数设置、触发事件数、加速度传感器零位电压、GPS 天线状态、电池电压等。

F. 3. 3 月巡回检查为对强震动加速度仪每月进行一次常规性检测。应检测以下内容：

- 1 以标准时间校对仪器时钟。
- 2 强震动记录器面板检查，各开关是否放在待触发位置上。
- 3 检测直流电源电压是否正常。
- 4 检查各通道记录显示是否正常。
- 5 检测完成后，即恢复仪器至待触发状态。

F. 3. 4 年巡回检查对象应包括加速度传感器、信号传输和强震

动记录器，并对仪器的灵敏度进行标定。

1 不应同时对两套以上处于待触发的仪器进行标定，以避免漏记强震动。

2 台阵仪器检测合格后，宜进行场地脉动和水工建筑物脉动反应测试，记录脉动加速度时间过程。

3 年度全面检测完成后，应编写年度地震反应监测系统检验报告。

F.3.5 在发生强雷电、暴雨、有感地震等情况下，应及时对监测系统工作状况进行特别巡回检查。

F.3.6 强震动监测系统经检测发现故障时，应及时维修。对于重要测点，应换上备用仪器。监测系统老化不能继续运转时，应及时进行更新。

F.4 强震动加速度记录及分析

F.4.1 地面加速度记录峰值大于 $0.002g$ 时，应及时读取各个通道最大加速度值，并复制备份原始数据。

F.4.2 场地加速度峰值大于 $0.025g$ 时，应及时对土石坝进行震害检查，填写监测记录报告单和编写震害检查报告，上报主管单位。

F.4.3 场地加速度峰值大于该坝设计加速度值时，应警示土石坝有可能出现严重震害。

F.4.4 场地峰值加速度记录大于 $0.025g$ 时，应对加速度记录进行常规处理分析，其内容包括：校正加速度记录、计算速度和位移时程、计算反应谱和傅里叶谱。

F.4.5 在对加速度记录进行常规处理分析的基础上，可得到加速度水平、垂直方向最大峰值，地震动持续时间，地震卓越周期，地震烈度，结构的动力放大系数和结构自振周期等重要数据。

F.4.6 土石坝发生震害后，应以实际地面记录的加速度时程为输入地震，按地震时库水位，进行抗震验算，结合其他监测数据和宏观震害检查资料进行对比分析。

附录 G 泄水建筑物水力学观测

G.1 压 强

G.1.1 压强观测内容分为时均压强观测与脉动压强观测，当泄水建筑物进出口水位差超过 80~100m 时，应进行压强观测。

G.1.2 泄水建筑物的压强观测点应能反映过水表面压强分布特征，宜布置在以下部位：

1 闸孔中线，闸墩两侧和下游。

2 溢流堰的堰顶、坝下反弧及下切点附近以及其相应位置的边墙等处。

3 有压管道进口曲线段、渐变段、分岔段及局部不平整突体的下游壁面。

4 过水边界不平顺及突变等部位，如闸门门槽下游边壁，挑流鼻坎，消力墩侧壁等。

5 水舌冲击区、高速水流区及掺气空腔等。

G.1.3 观测仪器及其安装应符合以下规定：

1 测压管应符合以下规定：

1) 测压管的安装位置应低于测压孔进口高程，测压管的测头表面应与壁面齐平。测压孔的直径根据实际情况确定，既要防止泥沙颗粒进入，也要防止孔过大时引起水流漩涡使测值失真。平时不测时，可用薄金属板将测头盖紧。

2) 测压管装好后应进行编号，测定位置、高程，详细记录并绘入布置图中。

2 压力表精度不应低于 0.4 级，并应满足测点处可能出现的最大压强（读数）位于压力表全量程的 $1/2 \sim 2/3$ 范围内。压力表所处高程应精确测定。

3 脉动压力传感器应符合以下规定：

- 1) 脉动压力传感器的量程应根据测量部位可能发生的最大动水压强进行选择,以满足在各种运行工况下的观测需要。脉动压力传感器的输出范围应与二次仪表的输入范围相匹配。
- 2) 传感器安装在施工期预埋的底座上,仪器应与底座表面及过流表面保持齐平,当测点位于含沙水流或可能发生淤积部位时,传感器应采取防止传压通道堵塞的措施。

G. 1.4 观测方法与要求应符合以下规定:

1 时均压强可用测压管、压力表进行测量;瞬时压强及脉动压强可采用压力传感器测量。

2 压强观测时,应同时记录工程的运行情况,如库水位、闸门开度、流量等,并分析各物理量之间的相关关系。

G. 2 流 速

G. 2.1 流速观测点的布置应根据水流流态、掺气及消能冲刷等情况确定。宜布置在建筑物进水口、挑流鼻坎末端、反弧段、溢流坝面、渠槽底部、局部突变处、下游回流及上下游航道等部位。

G. 2.2 流速可采用浮标、流速仪、毕托管等进行观测。

1 浮标测速法适于观测水流表面流速。浮标的修正系数应事先率定。观测浮标的方法有目测法、普通摄影法、连续摄影法、高速摄影法,以及经纬仪立体摄影法和经纬仪交会测量法等。

2 流速仪测速法应符合以下规定:

- 1) 当流速不超过 7m/s 时,可采用超声波流速仪或超声波流速剖面仪进行测量。
- 2) 当流速较低时,可采用旋杯式和旋桨式流速仪进行测量。

3 毕托管测速法系通过测量传感器的动水压强和静水压强之差来测量流速。测量流速 V 由式 (G. 2. 2) 求出:

$$V = C \sqrt{2g\Delta H} \quad (\text{G. 2. 2})$$

式中 C ——毕托管修正系数，应由实验率定求得，对于标准毕托管，修正系数可取 1.0；

ΔH ——毕托管动、静水压强差；

g ——重力加速度。

G. 3 流 量

G. 3. 1 在需要对过水建筑物的流量进行复核时，应进行流量观测。流量的测量方法应根据建筑物特点、尺寸、水头、流量、量测精度和现场条件等因素确定。

G. 3. 2 流量测量断面应布置在水流平顺的位置。对于固定测流断面，应将断面布置在稳定地段，而临时测流断面，可视泄水建筑物具体情况而定。

G. 3. 3 观测可用水文测验方法和直接在各种过水建筑物上进行观测两种方法，应符合以下要求：

1 水文量测应遵守 GB 50179 和 SL 257 等的有关规定。

2 直接观测法：

1) 当泄流量不超过 $0.02 \sim 10 \text{m}^3/\text{s}$ 时，可采用溶液法测量流量。

2) 对于规则断面，可利用流速仪测量断面的流速分布，以确定过流流量。

3) 在水库库容较小、进库流量比较稳定且水位—库容曲线较陡时，可采用水库容积法估算流量。

4) 对于断面流速分布对称均匀、水头高、流速较大的情况，如泄水孔口、泄水管道及泄洪洞等，可采用动压管法测量流速，并计算断面的过流流量。

5) 当流速不超过 7m/s 时，可采用断面流速仪测量流量。

G. 4 水 面 线

G. 4. 1 水面线观测内容包括明流溢洪道水面、明流泄洪隧洞水

面、挑射水舌轨迹线及水跃波动水面等。

G. 4. 2 应采用以下几种观测方法：

1 明流溢洪道等泄水建筑物，其沿程水面线可用直角坐标网格法、水尺法或摄影法测量。

2 挑流水舌轨迹线可用经纬仪测量水舌出射角、入射角、水舌厚度，也可用立体摄影测量平面扩散等。

3 水跃长度及平面形态可在左右两岸布设若干水位计或水尺进行测量，也可采用摄像或照相的方式记录。

4 明流泄洪洞应用水尺或预涂粉浆法测量最高水面线，也可用遥测水位计测量任意时刻的水面线，测点间距应为 5~20m。

5 对于水位波动较大的部位，宜沿程布置一定数量的波高仪，以正确反映过水建筑物在运行期间水位变化的过程和特性。

G. 5 消 能

G. 5. 1 消能观测内容包括水流形态的测量描述和消能率的计算。分析消能率时，应在下游河段水流相对平稳的地方设置断面，测量断面的水位和流量，再推求消能率。

G. 5. 2 底流消能观测应符合以下规定：

1 底流消能观测的重点应是明槽水流从急流状态变到缓流状态时水面产生水跃的水力现象，包括水跃长度及其前、后水深，水跃的形式、型态和流速等。

2 水跃长度及水深，可通过设于侧墙上的方格网、水尺组、压力传感器或波高仪等进行测量。

3 当消力池中流速大于 15m/s 时，应观测消能设施和底板有无空蚀发生。

G. 5. 3 面流消能观测应符合以下规定：

1 面流消能观测重点是涌浪及平面回流。

2 面流消能涌浪可用目测法或电测法进行观测。

3 平面回流观测要求详细记录回流位置、范围和回流流速。

G. 5. 4 挑流消能观测应符合以下规定：

- 1 挑流消能观测分为挑流测量和水垫消能测量两部分。
- 2 测量水舌剖面轨迹、平面扩散覆盖范围，碰撞挑流加测撞击位置。
- 3 射流跌入下游尾水后，应观测水舌入水位置，平面水流流态，激溅水体影响范围，水面波动影响范围及雾化强度等。

G.6 冲刷

G.6.1 冲刷观测重点应为溢流面、闸门下游底板、侧墙、消力池、辅助消能工、消力戽及泄水建筑物下游泄水渠道和护坦底板等处有无冲刷破坏。水上部分可直接目测和量测；水下部分采用抽干检查法、测深法、压气沉柜检测法及水下电视检查法等。

G.6.2 局部冲刷观测应符合以下规定：

- 1 测定冲坑位置、深度、形态及范围。水下部分测点和断面的间距宜为 3~10m，在地形陡变部位应适当加密。

- 2 当采用抽干检查法时，还应对冲刷岩石的节理裂隙、断层等情况进行描述记录。

G.6.3 在采用面流、岸流等消能时，应对鼻坎齿槽、冲坑底部与其他建筑物衔接处易受旋滚及挟带砂石淘刷的部位进行检查观测，并详细记录淘刷部位、范围、深度，绘制平面图及剖面图。

G.6.4 在泄水工程下游应根据基础条件及泄流条件，选择若干条有代表性纵横断面，测量淤积物分布范围、厚度和组成。

G.7 振动

G.7.1 泄水时易导致振动的部位，如闸门段、导墙、管道段、溢流厂房顶部面板、坝顶及进水塔等应进行振动观测。振动观测主要分为动力特性观测和振动响应观测两类。

G.7.2 振动测点应布置在能够反映结构整体和主要部件（或位置）动态响应位置上，如闸门结构的主纵梁、主横梁和面板等。

G.7.3 振动观测仪器主要有加速度计、速度传感器、位移传感器、力传感器、应变片和信号放大器等。

G.8 通 气

G.8.1 主要观测内容应包括泄水管道的工作闸门、事故闸门、检修闸门、掺气槽坎、泄洪洞的补气洞，及水电引水管道的快速闸门下游等处通气管道的通气情况。

G.8.2 通气量可根据测量断面的平均风速计算确定。通气风速可采用毕托管法、风速仪法进行测量。

G.9 掺 气

G.9.1 掺气观测内容应分为明渠水流表面自然掺气及掺气设施的强迫掺气。自然掺气的观测内容为沿程水深的变化和掺气浓度分布。设有掺气设施的泄水建筑物的掺气观测内容为掺气空腔内的负压、掺气坎后掺气空腔长度、水舌落点附近的冲击压强和沿程底部水流掺气浓度分布。

G.9.2 掺气浓度观测断面宜布置在掺气设施后的空腔末端及其下游，其数量可根据水流条件、掺气设施的型式和尺寸等条件确定。在进行掺气浓度观测时，应同时进行水位、流量、流速、压力等观测。

G.9.3 水中掺气量应采用以下两种测量方法：

1 测量过水断面的掺气水深，与不掺气水深比较给出断面平均掺气量。

2 量测沿水深方向的掺气量，给出沿水流方向各点的掺气浓度及底部掺气浓度。

G.9.4 近壁水流掺气浓度宜采用电阻法，也可用取样法、测压管法、气液计时法和同位素法。

电阻法通过测量掺气水流的导电能力计算掺气浓度，按式(G.9.4)计算：

$$C = \frac{R - R_0}{R + R_0/2} \times 100\% \quad (\text{G.9.4})$$

式中 C ——水流的体积掺气浓度；

R ——掺气水流两电极间的电阻；

R_0 ——清水时两电极间的电阻。

G.10 空化空蚀

G.10.1 空化观测应符合以下规定：

1 空化观测主要内容为空化噪声和分离区的动水压强。当泄水建筑物具备下列条件之一时应进行空化观测：

- 1) 水流流速大于 30m/s，最小水流空化数不大于 0.3。
- 2) 设置有新型掺气减蚀设施或新型消能工。
- 3) 过流边界和水流特性发生突变的部位。

2 空化测点布置应考虑下列因素：

- 1) 将测点布置在可能发生空化水流的空化源附近。泄水建筑物的闸门槽、反弧段、扩散段、分岔口、差动式挑坎、辅助消能工等对水流有扰动的部位是空化观测的重点。
- 2) 保证空化源与空化噪声测点之间的传声通道畅通，避免气流隔离空化源与空化噪声测点。

3 空化现象可用水下噪声测试仪观测。

G.10.2 空蚀观测应符合以下规定：

1 对可能发生空化水流的泄水建筑物应进行空蚀观测。空蚀观测的主要内容有空蚀部位、空蚀坑的平面形状及特征尺寸、空蚀坑最大深度。

2 空蚀破坏可用目测、摄影、拓模等计量。

G.11 泄洪雾化

G.11.1 在下游两岸岸坡、开关站、高压电线出线处、发电厂房等受泄洪雾化影响部位应布置测点，进行雾化观测。

G.11.2 泄洪雾化可用雨量计等进行测量。

附录 H 监测组织与仪器管理

H.1 监测组织

H.1.1 土石坝安全监测组织应层次清晰，分工与责、权、利明确，满足专业化管理要求。

H.1.2 监测组织应实行岗位责任制，认真执行本标准和相关规定，确保监测和资料整编分析及时，成果真实可靠。

H.1.3 根据监测任务，应配备具有相应的工程技术知识和监测工作经验的专职人员，人员应经过专业培训，考核合格，并保持相对固定。

H.1.4 监测组织应为监测人员创造工作条件，并配备必要的安全劳动保护用品。

H.2 监测仪器、仪表的管理

H.2.1 应建立仪器、仪表档案，包括：名称、生产厂家、出厂号码、规格、型号、附件名称及数量、合格证书、使用说明书；出厂率定资料、销售商及日期、本单位予以的编号以及使用日期、使用人员、发生故障或损伤和相应的排除或送厂修复等情况。

H.2.2 仪器、仪表在运输和使用过程中，应轻拿轻放，确保平稳放置，不受挤压、撞击或剧烈颠簸振动。使用时应遵照厂家提供的使用说明和注意事项。

H.2.3 除埋设在工程内部的仪器外，各项仪器、仪表均应选择在通风、干燥、平稳、牢固的地方放置，并应注意防尘、防潮。

H.2.4 仪器设备安装施工单位要建立适宜的仪器存放仓库，对所有仪器设备立账、设卡，做到账、物、卡三者相符；保持仓库的环境条件符合仪器设备的贮存要求。

H.2.5 各种仪器、仪表应定期进行保养、率定、检定。电测仪器仪表应定期通电检验。

H. 2.6 监测中发现异常测值时，在进行复测前，应检查仪器、仪表是否正常，使用方法是否有错误。

H. 2.7 仪器、仪表使用后，应进行保养、维护。入水监测的仪器，应擦净晾干，并涂防护油。

H. 2.8 经常使用的无检修间隙时间的仪器、仪表，应配置备件，必要时仪器要有备份。

H. 3 监测设备、设施的管理

H. 3.1 设置在现场的所有监测设备、设施，均应在其适当位置，明显标出其编号；应经常或定期进行检查、维护。如有破损，应及时修复。

H. 3.2 所有基点和监测点，均应有考证表和总体布置图。水平基点和水准基点应定期校测。表面基点和测点，都应有相应的保护罩。

H. 3.3 电传监测设备，应定期检查接线是否坚固、电触点是否灵敏、有无断线、漏电现象，防雷设施是否正常，接地电阻是否合格，电缆有无老化、损坏；对有问题的监测设备应及时修复改善，必要时更换新件。

H. 3.4 应及时清除影响测值的一切障碍物。量水堰应及时清洗堰板和清除上下游水槽内的水草、杂物。测压管淤积厚度超过透水段长度的 $1/3$ 时，应进行掏淤。若采用压力水或压力气冲淤，应确保测压管不受损坏。

H. 3.5 现场自动化监测设施或集中遥测的监测站（房），应保持各种仪器设备正常运转的工作条件和环境。

H. 3.6 在工程除险加固、扩（改）建或工程维修施工中，对保留的监测设备与设施，均应妥加保护，对传输电缆要作特殊保护。

H. 3.7 为保护监测人员在高空、水面、坑道、竖井、陡崖、窄道、临水边墙等处安全操作和通行所设置和配置的护栏、爬梯、保险绳、安全带、救生衣、安全鞋帽等，应经常检查、维护或更新。

附录 J 计算公式

J.1 变形监测

J.1.1 视准线法监测水平位移计算应符合以下规定：

1 当计及端点位移时，视准线法监测位移可按式 (J.1.1-1) 计算 (图 J.1.1-1)：

$$d_i = L + K\Delta + \Delta_{右} - L_0 \quad (\text{J.1.1-1})$$

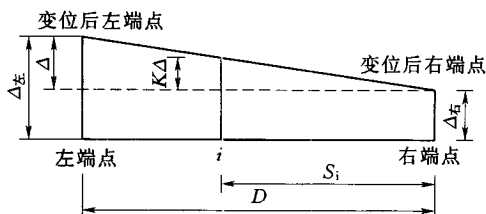
式中 d_i —— i 点的位移量，mm；

K ——归化系数， $K = S_i/D$ ；

Δ ——左、右端点变化量之差 ($\Delta = \Delta_{左} - \Delta_{右}$)，mm；

L_0 ——第 i 点的首次观测值，mm；

L ——第 i 点的本次观测值，mm。



S_i ——测点至右端点的距离，m；

D ——视准线两端工作基点间的距离，m

图 J.1.1-1 视准线法观测位移计算示意图

2 观测值 L 的确定方法如下：

1) 视准线活动觇标法：观测值 L 等于活动觇标读数。

2) 视准线小角度法： L 值可按式 (J.1.1-2) 计算 (图 J.1.1-2)：

$$L = \frac{\alpha_i''}{\rho} S_i \quad (\text{J.1.1-2})$$

式中 L ——观测值，mm；

α_i'' ——观测的角值；

ρ'' ——固定常数 206265；

S_i ——工作基点至测点之距离，mm。

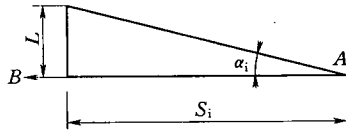


图 J.1.1-2 视准线小角度法观测位移计算示意图

J.1.2 内部垂直（沉降）位移监测计算应符合以下规定：

1 电磁式（干簧管式）沉降仪可按式（J.1.2-1）计算：

$$\left. \begin{aligned} L &= R + K/1000 \\ H &= H_k - L \\ S_i &= (H_0 - H_i) \times 1000 \end{aligned} \right\} \quad (\text{J.1.2-1})$$

式中 L ——环所在的深度，m；

H ——环所在高程，m；

S_i ——测点沉降量，mm；

R ——测尺读数，m；

K ——测尺零点至测头下部感应发声点的距离，mm；

H_k ——孔口高程，m；

H_0 ——测点初始高程，m；

H_i ——测点当前高程，m。

2 水管式沉降仪可按式（J.1.2-2）计算：

$$S_i = (H_0 - H_i) + (h_0 - h_i) \quad (\text{J.1.2-2})$$

式中 S_i ——测点沉降量，cm；

H_0 ——观测房基准标点起始高程，cm；

H_i ——观测房基准标点当前高程，cm；

h_0 ——量管起始读数，cm；

h_i ——量管当前读数，cm。

3 水平向固定式测斜仪（电解质式）可按式（J.1.2-3）

计算：

$$\left. \begin{aligned} PV_i &= C_5 \times EL^5 + C_4 \times EL^4 + C_3 \times EL^3 + C_2 \times EL^2 \\ &\quad + C_1 \times EL + C_0 \\ PL_i &= PV_i \times L_i \\ W_i &= PL_i - PL_0 \\ ZW_i &= W_1 + W_2 + W_3 + \dots + W_n \quad (n \text{ 为传感器个数}) \end{aligned} \right\} \quad (\text{J. 1. 2 - 3})$$

式中 PV_i —— i 串测量长度的偏移率，mm/m；

PL_i —— i 串测量长度的偏移量，mm (PL_i 为当前偏移量， PL_0 为起始偏移量)；

W_i ——当前 i 串测量长度的位移量，mm；

ZW_i ——当前总位移量 (即当前各串位移量的总和)，mm；

L_i —— i 串传感器测量长度，m；

EL ——串传感器电压读数，V；

$C_0 \sim C_5$ —— i 串传感器系数。

J. 1. 3 内部水平位移监测计算应符合以下规定：

1 垂向滑动式测斜仪 (伺服加速度计式) 可按式 (J. 1. 3 - 1) 计算：

$$\left. \begin{aligned} W_A &= \sum_{i=\text{底}}^{i=\text{顶}} (CA_i - CA_0) / 100 \quad (i = \text{底, 顶}) \\ W_B &= \sum_{i=\text{底}}^{i=\text{顶}} (CB_i - CB_0) / 100 \quad (i = \text{底, 顶}) \\ W_H &= (W_A^2 + W_B^2)^{1/2} \\ \theta_i &= \theta_0 + \arctan(W_B / W_A) \end{aligned} \right\} \quad (\text{J. 1. 3 - 1})$$

式中 W_A ——A 向位移，mm；

W_B ——B 向位移，mm；

W_H ——合位移，mm；

θ_i ——合位移方向 (方位角)，(°)；

θ_0 ——导槽 A_0 向的方位角，(°)；

CA_i ——A 向当前差值, $CA_i = \text{测值 } A_0 - \text{测值 } A_{180}$, mm;
 CB_i ——B 向当前差值, $CB_i = \text{测值 } B_0 - \text{测值 } B_{180}$, mm;
 CA_0 ——A 向基准值, $CA_0 = \text{初始值 } A_0 - \text{初始值 } A_{180}$, mm;
 CB_0 ——B 向基准值, $CB_0 = \text{初始值 } B_0 - \text{初始值 } B_{180}$, mm。

2 垂向固定式测斜仪 (电解质式) 计算公式同式 (J. 1. 2 - 3)。

3 引张线式水平位移计可按式 (J. 1. 3 - 2) 计算:

$$W_i = (V_i - V_0) + (U_i - U_0) \quad (\text{J. 1. 3 - 2})$$

式中 W_i ——测点水平位移, mm;

U_i ——当前游标卡尺读数, mm;

U_0 ——初始游标卡尺读数, mm;

V_i ——观测房标点当前 X 坐标, mm;

V_0 ——观测房标点起始 X 坐标, mm。

J. 1. 4 界面、接 (裂) 缝及脱空位移监测计算应符合以下规定:

1 振弦式测缝计 (位移计) 可按式 (J. 1. 4 - 1) 计算:

$$W_i = K(R_i - R_0) + C(T_i - T_0) \quad (\text{J. 1. 4 - 1})$$

式中 R_i ——当前频模读数, $f^2 \times 10^{-3}$, f 为频率;

R_0 ——初始频模读数, $f^2 \times 10^{-3}$, f 为频率;

T_i ——当前温度, °C;

T_0 ——初始温度, °C;

K ——仪器系数, mm / ($f^2 \times 10^{-3}$);

C ——温度系数, mm/°C。

2 差动电阻式测缝计 (位移计) 可按式 (J. 1. 4 - 2) 计算:

$$W_i = f(Z_i - Z_0) + b(T_i - T_0) \quad (\text{J. 1. 4 - 2})$$

式中 W_i ——当前开合度或位移, mm;

f ——最小读数, mm/0.01%;

Z_i ——当前电阻比, 0.01%;

Z_0 ——初始电阻比, 0.01%;

b ——温度修正系数, mm/°C;

T_i ——当前温度, °C;

T_0 ——初始温度, °C。

3 电位器式位移计 (TS) 位移监测可按式 (J.1.4-3) 计算:

$$\left. \begin{aligned} W_t &= W_i - W_0 \\ W_i &= \frac{C}{V_0}(V_i - C'V_0) \end{aligned} \right\} \quad (\text{J.1.4-3})$$

式中 W_t —— t 时位移计的位移, mm;

W_0 —— t_0 时位移计初读数, mm;

W_i ——土体位移, mm;

C 、 C' ——位移计常数, 由厂家给出;

V_0 ——工作电压, V;

V_i ——实测电压, V。

4 旋转电位器式三向测缝计位移监测可按式 (J.1.4-4) 计算:

$$\left. \begin{aligned} dy &= (s^2 - L_3^2 + L_2^2)/2s - y \\ dz &= (h^2 - L_1^2 + L_2^2)/2h - z \\ dx &= [L_2^2 - (dy + y)^2 - (dz + z)^2]^{1/2} - x \\ L_3 &= L_{03} - (U_3 - U_{03})/K_3 \\ L_2 &= L_{02} - (U_2 - U_{02})/K_2 \\ L_1 &= L_{01} - (U_1 - U_{01})/K_1 \\ y &= (s^2 - L_{03}^2 + L_{02}^2)/2s \\ z &= (h^2 - L_{01}^2 + L_{02}^2)/2h \\ x &= (L_{02}^2 - y^2 - z^2)^{1/2} \end{aligned} \right\} \quad (\text{J.1.4-4})$$

式中 L_1 、 L_2 、 L_3 ——1、2、3 号传感器变位后的钢丝长度, cm;

L_{01} 、 L_{02} 、 L_{03} ——1、2、3 号传感器至测点 P 的钢丝初始长度, cm;

U_1 、 U_2 、 U_3 ——1、2、3 号传感器变位后的测读数, V;

U_{01} 、 U_{02} 、 U_{03} ——1、2、3 号传感器的初始读数, V;

$K_1、K_2、K_3$ ——1、2、3号传感器的斜率，cm/V；

$y、z、x$ ——测点 P 的初始坐标，cm；

h ——坐标板上传感器 1 号与 2 号的中心距，cm；

s ——坐标板上传感器 2 号与 3 号的中心距，cm；

$dy、dz、dx$ ——测点 P 在 $y、z、x$ 方向上的位移，cm。

5 面板脱空可按式 (J.1.4-5) 计算 (图 J.1.4)：

$$\left. \begin{aligned} Y_t &= \frac{c^2 + e^2 - d^2}{2c} \\ X_t &= \sqrt{e^2 + y_t^2} \\ \Delta X &= X_t - X_0 \\ \Delta Y &= Y_t - Y_0 \end{aligned} \right\} \quad (\text{J.1.4-5})$$

式中 ΔX ——面板脱空，mm；

ΔY ——沿面板坡面错动，mm。

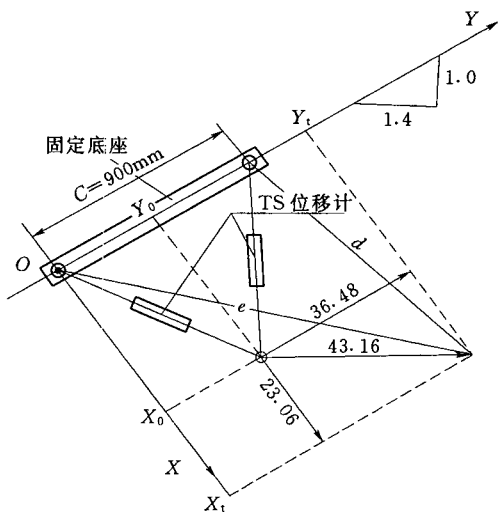


图 J.1.4 面板脱空监测仪器布置示意图

J.1.5 岸坡及洞室变形监测计算应符合以下规定:

1 多点位移计(以振弦式位移传感器为例)应符合以下规定:

1) 各点相对位移可按式(J.1.5-1)计算:

$$XW_i = K_i(R_i - R_0) + C(T_i - T_0) \quad (\text{J.1.5-1})$$

($i=1, 2, \dots, n$ 锚头编号, 编号顺序由浅至深)

式中 XW_i ——各锚头与相应传感器两点间的相对位移, mm;

R_i ——当前频模读数, $f^2 \times 10^{-3}$, f 为频率;

R_0 ——初始频模读数, $f^2 \times 10^{-3}$, f 为频率;

T_i ——当前温度, $^{\circ}\text{C}$;

T_0 ——初始温度, $^{\circ}\text{C}$;

K_i ——仪器系数, $\text{mm}/(f^2 \times 10^{-3})$;

C ——温度系数, $\text{mm}/^{\circ}\text{C}$ 。

以上公式计算结果的符号取值仅适用于传感器与测杆丝扣直接连接(串联)。若位移传感器与测杆侧向平行连接(并联),则式(J.1.5-1)计算结果应乘以负号。

2) 不同深度绝对位移。以四点位移计为例,设 XW_4 为孔底最深锚头,各锚头埋设深度分别为 2m、5m、8m 和 20m,计算方法为:

①测头埋设在洞壁或岸坡表面监测部位可按式(J.1.5-2)计算:

$$\left. \begin{aligned} W_0 &= XW_4 \\ W_2 &= XW_4 - XW_1 \\ W_5 &= XW_4 - XW_2 \\ W_8 &= XW_4 - XW_3 \\ W_{20} &= 0 \quad (\text{以 } 20\text{m 最深锚头为相对不动点}) \end{aligned} \right\} \quad (\text{J.1.5-2})$$

式中 W_0 ——0m 深度位移, mm;

W_2 ——2m 深度位移, mm;

- W_5 ——5m 深度位移, mm;
 W_8 ——8m 深度位移, mm;
 W_{20} ——20m 深度位移 (最深锚头位置), mm。

②测头超前预埋在洞室或岸坡附近的排水洞、支洞或探洞相对稳定部位最深锚头为距洞壁或边坡表面 0.5m 的位置 (测头位置为不动点), 可采用式 (J. 1.5 -

1) 计算不同深度岩体的绝对位移, 即:

$$\left. \begin{aligned} W_{0.5} &= XW_4 \\ W_{2.5} &= XW_3 \\ W_{5.5} &= XW_2 \\ W_{8.5} &= XW_1 \\ W_{20.5} &= 0 \quad (\text{测头为相对不动点}) \end{aligned} \right\} \quad (\text{J. 1.5 - 3})$$

- 式中 $W_{0.5}$ ——0.5m 深度位移, mm;
 $W_{2.5}$ ——2.5m 深度位移, mm;
 $W_{5.5}$ ——5.5m 深度位移, mm;
 $W_{8.5}$ ——8.5m 深度位移, mm;
 $W_{20.5}$ ——20.5m 深度位移 (测头位置), mm。

2 钢尺式收敛计可按式 (J. 1.5 - 4) 计算:

$$\Delta L_i = L_0 - [L_i + \alpha L_0 (T_i - T_0)] \quad (\text{J. 1.5 - 4})$$

- 式中 ΔL_i ——洞壁收敛值, mm;
 L_0 ——基线基准长度, mm;
 L_i ——基线监测长度, mm;
 α ——收敛计钢尺线膨胀系数, mm/°C;
 T_0 ——初始温度, °C;
 T_i ——监测时的温度, °C。

有关垂向、水平向及斜向等型式的固定式测斜仪位移计算方法, 可依据仪器生产厂家的《仪器使用说明书》要求执行。

J. 2 渗流监测

J. 2.1 渗压 (水头) 监测计算应符合以下规定:

1 振弦式孔隙水压力计可按式 (J. 2. 1 - 1) 计算:

$$\left. \begin{aligned} P_i &= K(R_0 - R_i) - C(T_0 - T_i) \\ h_i &= P_i/9.8 + h_0 \end{aligned} \right\} \quad (\text{J. 2. 1 - 1})$$

式中 P_i ——渗压, kPa, 为正值;

h_i ——渗压换算水头, m;

h_0 ——仪器埋设高程, m;

K ——仪器系数, kPa/($f^2 \times 10^{-3}$);

C ——温度系数, kPa/°C;

R_0 ——初始频模读数, $f^2 \times 10^{-3}$, f 为频率;

R_i ——当前频模读数, $f^2 \times 10^{-3}$, f 为频率;

T_0 ——初始温度, °C;

T_i ——当前温度, °C。

2 差动电阻式孔隙水压力计可按式 (J. 2. 1 - 2) 计算:

$$\left. \begin{aligned} P_i &= f(Z_0 - Z_i) - b(T_0 - T_i) \\ h_i &= P_i/9.8 + h_0 \end{aligned} \right\} \quad (\text{J. 2. 1 - 2})$$

式中 P_i ——渗压, kPa, 为正值;

h_i ——渗压换算水头, m;

h_0 ——仪器埋设高程, m;

f ——最小读数, kPa/0.01%;

b ——温度修正系数, kPa/°C;

Z_0 ——初始电阻比, 0.01%;

Z_i ——当前电阻比, 0.01%;

T_0 ——初始温度, °C;

T_i ——当前温度, °C。

J. 2. 2 测压管管内水位监测可按式 (J. 2. 2) 计算:

$$H_i = h_0 - h_i \quad (\text{J. 2. 2})$$

式中 H_i ——测压管内水位, m;

h_i ——管口至孔内水面的距离, m;

h_0 ——测压管管口高程, m。

J. 2. 3 渗流量监测应符合以下规定:

1 量水堰法应符合以下规定：

1) 直角三角形量水堰可按式 (J. 2. 3 - 1) 计算：

$$Q = 1.4H^{\frac{5}{2}} \quad (\text{J. 2. 3 - 1})$$

式中 Q ——渗流量， m^3/s ；

H ——堰上水头， m 。

2) 梯形量水堰（边坡比为 1 : 0.25）可按式 (J. 2. 3 - 2) 计算：

$$Q = 1.86bH^{\frac{3}{2}} \quad (\text{J. 2. 3 - 2})$$

式中 b ——堰口宽度， m ；

H ——堰上水头， m 。

3) 无侧收缩矩形量水堰可按式 (J. 2. 3 - 3) 计算：

$$Q = (0.402 + 0.054H/P)B\sqrt{2g}H^{\frac{3}{2}} \quad (\text{J. 2. 3 - 3})$$

式中 H ——堰上水头， m ；

B ——堰槽宽度， m ；

P ——堰口至堰槽底的距离， m ；

g ——重力加速度， m/s^2 。

2 容积法可按式 (J. 2. 3 - 4) 计算：

$$Q = \frac{V}{t} \quad (\text{J. 2. 3 - 4})$$

式中 Q ——渗流量， L/s ；

V ——充水容积， L ；

t ——充水时间， s 。

3 流速法，可参照现行河流流量测验规范执行。

J. 3 压力（应力）监测

J. 3. 1 土压力监测计算应符合以下规定：

1 振弦式土压力计，计算公式同振弦式孔隙水压力计。

2 差动电阻式土压力计可按式 (J. 3. 1) 计算：

$$P_i = f(Z_0 - Z_i) + b(T_0 - T_i) \quad (\text{J. 3. 1})$$

式中 P_i ——土压力， MPa ；

f ——最小读数, MPa/0.01%;

Z_0 ——初始电阻比, 0.01%;

Z_i ——当前电阻比, 0.01%;

T_0 ——初始温度, °C;

T_i ——当前温度, °C。

b ——温度修正系数, MPa/°C。

J. 3. 2 应变监测计算应符合以下规定:

1 振弦式应变计可按式 (J. 3. 2 - 1) 计算:

$$\epsilon_i = K(R_i - R_0) + C(T_i - T_0) \quad (\text{J. 3. 2 - 1})$$

式中 ϵ_i ——应变, $\mu\epsilon$;

K ——仪器系数, $\mu\epsilon/(f^2 \times 10^{-3})$;

C ——温度系数, $\mu\epsilon/^\circ\text{C}$;

R_0 ——初始频模读数, $f^2 \times 10^{-3}$, f 为频率;

R_i ——当前频模读数, $f^2 \times 10^{-3}$, f 为频率;

T_0 ——初始温度, °C;

T_i ——当前温度, °C。

2 差动电阻式应变计可按式 (J. 3. 2 - 2) 计算:

$$\epsilon_i = f(Z_i - Z_0) + b(T_i - T_0) \quad (\text{J. 3. 2 - 2})$$

式中 ϵ_i ——应变, $\mu\epsilon$;

f ——最小读数, MPa/0.01%;

Z_0 ——初始电阻比, 0.01%;

Z_i ——当前电阻比, 0.01%;

T_0 ——初始温度, °C;

T_i ——当前温度, °C;

b ——温度修正系数, $\mu\epsilon/^\circ\text{C}$ 。

J. 3. 3 钢筋 (锚杆、钢板) 应力监测计算应符合以下规定:

1 振弦式应力计可按式 (J. 3. 3 - 1) 计算:

$$\sigma_i = K(R_i - R_0) + C(T_i - T_0) \quad (\text{J. 3. 3 - 1})$$

式中 σ_i ——应力, MPa;

K ——仪器系数, $\text{MPa}/(f^2 \times 10^{-3})$;

C ——温度系数, $\text{MPa}/^{\circ}\text{C}$;

R_0 ——初始频模读数, $f^2 \times 10^{-3}$, f 为频率;

R_i ——当前频模读数, $f^2 \times 10^{-3}$, f 为频率;

T_0 ——初始温度, $^{\circ}\text{C}$;

T_i ——当前温度, $^{\circ}\text{C}$ 。

2 差动电阻式应力计可按式 (J. 3. 3 - 2) 计算:

$$\sigma_i = f(Z_i - Z_0) + b(T_i - T_0) \quad (\text{J. 3. 3 - 2})$$

式中 σ_i ——应力, MPa ;

f ——最小读数, $\text{MPa}/0.01\%$;

Z_0 ——初始电阻比, 0.01% ;

Z_i ——当前电阻比, 0.01% ;

T_0 ——初始温度, $^{\circ}\text{C}$;

T_i ——当前温度, $^{\circ}\text{C}$;

b ——温度修正系数, $\text{MPa}/^{\circ}\text{C}$ 。

J. 3. 4 预应力锚索荷载监测计算应符合以下规定:

1 振弦式锚索测力计可按式 (J. 3. 4 - 1) 计算:

$$\left. \begin{aligned} P_i &= K(R_0 - R_i) - C(T_0 - T_i) \\ S_i &= (P_0 - P_i)/P_0 \times 100 \end{aligned} \right\} \quad (\text{J. 3. 4 - 1})$$

式中 P_i ——锚索荷载, kN ;

S_i ——荷载损失率, $\%$;

K ——仪器系数, $\text{kN}/(f^2 \times 10^{-3})$;

C ——温度系数, $\text{kN}/^{\circ}\text{C}$;

R_0 ——初始频模读数, $f^2 \times 10^{-3}$, f 为频率;

R_i ——当前频模读数, $f^2 \times 10^{-3}$, f 为频率;

T_0 ——初始温度, $^{\circ}\text{C}$;

T_i ——当前温度, $^{\circ}\text{C}$;

P_0 ——锁定卸荷后荷载, kN 。

以上荷载计算可先按各单弦读数及系数求荷载, 然后再将其各单弦荷载求和平均; 也可先将各单弦读数及系数分别求和平均, 然

后再求荷载。宜采用前者。

2 差动电阻式锚索测力计按式 (J. 3. 4 - 2) 计算:

$$\left. \begin{aligned} P_i &= f(Z_0 - Z_i) - b(T_0 - T_i) \\ S_i &= (P_0 - P_i)/P_0 \times 100 \end{aligned} \right\} \quad (\text{J. 3. 4 - 2})$$

式中 P_i ——锚索荷载, kN;

S_i ——荷载损失率, (%);

f ——最小读数, kN/0.01%;

Z_0 ——初始电阻比, 0.01%;

Z_i ——当前电阻比, 0.01%;

T_0 ——初始温度, °C;

T_i ——当前温度, °C;

b ——温度修正系数, kN/°C;

P_0 ——锁定卸荷后荷载, kN。

J. 3. 5 铜电阻式温度计测量温度可按式 (J. 3. 5) 计算:

$$T_i = \alpha(R_i - R_0) \quad (\text{J. 3. 5})$$

式中 T_i ——温度, °C;

α ——仪器温度系数, °C/Ω;

R_i ——当前电阻值, Ω;

R_0 ——0°C电阻值, Ω。

J. 4 其他监测

地震反应监测、泄水建筑物水力学监测, 以及环境 (水文、气象) 监测等项目计算方法, 可根据工程具体情况参照有关专业的规定执行。

附录 K 表、图格式 (资料性附录)

K.1 水库工程概况和主体建筑物特征参数汇总表格式

表 K.1 水库工程概况和主体建筑物特征参数汇总表

管理单位:

设计单位:

施工单位:

| 管理单位: | | | 设计单位: | | | 施工单位: | | | | |
|---------|-------------|---------------------|-----------------------|--------------------|---------------------|---------------|---------------------------------|-------------------|--|---|
| 水文特征 | 建设地点 | | 主坝 | 坝型 | | 工程大事记和存在的主要问题 | 包括改建、加固、扩建、补强情况,以及在响应的工程安全主题的问题 | | | |
| | 所在河流 | | | 最大坝高 | | | | m | | |
| | 集水面积 | | | km ² | 坝顶轴线长度 | | | m | | |
| | 设计地震烈度 | | | 度 | 坝顶高程 | | | m | | |
| | 高程系统 | | | | 坝顶宽度 | | | m | | |
| | 建设开工日期 | | | 年 月 日 | 坝底最大宽度 | | | m | | |
| | 首次蓄水日期 | | | 年 月 日 | 坝基情况 | | | | | |
| | 建设竣工日期 | | | 年 月 日 | 座数 | | | 座 | | |
| | 设计 | 多年平均降水量 | | 副坝 | 坝型 | | | | | |
| | | 多年平均径流量 | | | 亿 m ³ | | | 最大坝高 | | m |
| | | 多年平均输沙量 | | | 亿 m ³ | 坝顶轴线总长 | | m | | |
| | | 重现期 | | | 年 | 坝顶高程 | | m | | |
| | | 洪峰流量 | | | m ³ /s | 坝基情况 | | | | |
| | | 洪水总量 | | | 亿 m ³ /日 | 型式 | | | | |
| | 校核 | 重现期 | | 泄水建筑物(溢流坝、孔泄洞、水闸等) | 堰顶高程 | | m | | | |
| 洪峰流量 | | 亿 m ³ /日 | 堰顶净宽 | | m | | | | | |
| 洪水总量 | | 亿 m ³ /日 | 闸门型式及尺寸 | | m | | | | | |
| | | | 最大泄量 | | m ³ /s | | | | | |
| 水库特征 | 调节性能 | | 取水建筑物(发电、灌溉、供水等) | | 消能工设计流量 | | m ³ /s | | | |
| | 校核洪水水位 | | | | m | 消能型式 | | | | |
| | 校核洪水水位相应库容 | | | | 亿 m ³ | 启闭设备 | | | | |
| | 设计洪水水位 | | | | m | 地基情况 | | | | |
| | 设计洪水水位相应库容 | | | | 亿 m ³ | 结构型式 | | | | |
| | 正常蓄水位 | | | | m | 断面型式与尺寸 | | m | | |
| | 正常蓄水位相应库容 | | | | 亿 m ³ | 进口底高程 | | m | | |
| | 防洪高水位 | | | | m | 出口底高程 | | m | | |
| | 汛期限制水位 | | | | m | 长度 | | m | | |
| | 调洪库容(校核一汛限) | | | | 亿 m ³ | 取水口型式 | | | | |
| | 防洪库容(防洪一汛限) | | | 亿 m ³ | 闸、泵型式及尺寸 | | m | | | |
| | 死水位 | | | m | 最大取水量 | | m ³ /s | | | |
| 死水位相应库容 | | 亿 m ³ | 闸、泵启闭设备 | | | | | | | |
| 淤积库容 | | 亿 m ³ | 地基情况 | | | | | | | |
| 工程主要效益 | 防洪 | 设计 | km ² (或万亩) | 专门建筑物(通航、过鱼、厂房等) | 型式 | | | | | |
| | | 实际 | km ² (或万亩) | | 断面或平面尺寸 | | m | | | |
| | 发电 | 设计装机容量 | | | MW | 进口高程 | | m | | |
| | | 实际装机容量 | | | MW | 出口高程 | | m | | |
| | | 设计年发电量 | | | 亿 kW·h | 闸门型式及尺寸 | | m | | |
| | 灌溉 | 设计 | | | 万亩 | 设计过水流量 | | m ³ /s | | |
| | | 实际 | | | 万亩 | 启闭设备 | | | | |
| | | 年供水量 | | | 亿 m ³ | 地基情况 | | | | |
| 其他 | | | | | | | | | | |

K.2 监测仪器安装埋设考证表格式

K.2.1 表面垂直位移监测水准基点、起测基点、监测点安装埋设考证表格式见表 K.2.1。

表 K.2.1 表面垂直位移监测水准基点、起测基点、
监测点埋设考证表

引据水准点：型式 _____ 编号 _____ 高程 (m) _____
工程名称 _____ 位置 _____ 接测高程 (m) _____

| 测点编号 | 型式 | 埋设日期 | 测点位置 | | 基础情况 | 测定日期 | 高程 (m) | 备注 |
|---|-----|------|--------|---------|------|------|--------|----|
| | | | 桩号 (m) | 坝轴距 (m) | | | | |
| | | | | | | | | |
| | | | | | | | | |
| 埋设示意图及说明 | | | | | | | | |
| 有关责任人 | 主管 | | 埋设者 | | 填表者 | | | |
| | 校核者 | | 监测者 | | 填表日期 | | | |
| 注：当用于水准工作基点或监测点考证表时，“水准点”改为“水准基点”或“水准工作基点”。 | | | | | | | | |

K.2.2 表面水平位移监测基准点、工作基点安装埋设考证表格式见表 K.2.2。

表 K.2.2 表面水平位移监测基准点、工作基点埋设考证表

工程名称 _____ 监测方法 _____ 使用仪器 _____

| 测点编号 | 型式 | 埋设日期 | 基础情况 | 测定日期 | 埋设位置 (坐标) | | | 备注 |
|----------|-----|------|------|------|-----------|-------|-------|----|
| | | | | | X (m) | Y (m) | H (m) | |
| | | | | | | | | |
| | | | | | | | | |
| 埋设示意图及说明 | | | | | | | | |
| 有关责任人 | 主管 | | 埋设者 | | 填表者 | | | |
| | 校核者 | | 监测者 | | 填表日期 | | | |

K. 2.3 表面水平位移监测点埋设考证表格式见表 K. 2. 3。

表 K. 2.3 表面水平位移监测点埋设考证表 (含视准线法)

工程名称 _____ 监测方法 _____ 使用仪器 _____

| 测点 编号 | 测点 位置 | 型式 | 埋设 日期 | 点位坐标 | | | 视准线测量 | | 备注 |
|--------------|----------|----|----------|-------|-------|-------|-------|--------------|----|
| | | | | X (m) | Y (m) | H (m) | 监测日期 | 始测读数 (mm) | |
| | | | | | | | | | |
| 埋设示意图 及说明 | | | | | | | | | |
| 有关 责任人 | 主管 | | 埋设者 | | 填表者 | | | | |
| | 校核者 | | 监测者 | | 填表日期 | | | | |

K. 2.4 沉降管安装埋设考证表格式见表 K. 2. 4。

表 K. 2.4 沉降管 (电磁式、干簧管式沉降仪) 安装埋设考证表

| 工程名称 | | | | 工程部位 | | |
|---------------|---------------|----------------|-------------------|------|--------------|----|
| 沉降管编号 | | 管口高程 (m) | | | 管底高程 (m) | |
| 仪器型号 | | 仪器生产厂家 | | | 仪器标距 K (mm) | |
| 埋设桩号 (m) | | 沉降管埋设 区域及材料 | | | 沉降环数量 (个) | |
| 距坝轴距 (m) | | | | | 沉降环类型 | |
| 埋设方法 | | 沉降管材质 | | | 接管数量 (根) | |
| 沉降管外径 (mm) | | 沉降管内径 (mm) | | | 沉降管长度 (m) | |
| 沉降环编号 | 埋设 日期 | 埋设高程 (m) | 土层初 始厚度 (m) | | 初始读数 (m) | 备注 |
| | | | | | | |
| | | | | | | |
| 埋设示意图 及说明 | | | | | | |
| 埋设时段 | 年 月 日 至 年 月 日 | | | 天气 | | |
| 有关 责任人 | 主管 | | 埋设者 | | 填表者 | |
| | 校核者 | | 监测者 | | 填表日期 | |

K. 2.5 水管式沉降仪安装埋设考证表格式见表 K. 2.5。

表 K. 2.5 水管式沉降仪安装埋设考证表

| | | | | | | | |
|--------------------|---------------|----------|---------|-------------|-------------|-----------|--|
| 工程名称 | | | | | 工程部位 | | |
| 测线编号 | | | 仪器生产厂家 | | | 仪器出厂编号 | |
| 仪器型号 | | | 量程 (mm) | | | 管线外径 (mm) | |
| 埋设桩号 (m) | | | 埋设区域及材料 | | | 管线长度 (m) | |
| 埋设高程 (m) | | | 管线材质 | | | 管线坡度 (°) | |
| 测点编号 | 埋设日期 | 测点高程 (m) | 坝轴距 (m) | 测点处土柱高度 (m) | 量管初始读数 (mm) | 备注 | |
| | | | | | | | |
| | | | | | | | |
| 安装完成后监测房基准标点高程 (m) | | | $H_0 =$ | | | | |
| 埋设示意图及说明 | | | | | | | |
| 埋设时段 | 年 月 日 至 年 月 日 | | | | 天气 | | |
| 有关责任人 | 主管 | | 埋设者 | | 填表者 | | |
| | 校核者 | | 监测者 | | 填表日期 | | |

K. 2.6 钢钢丝式水平位移计安装埋设考证表格式见表 K. 2.6。

表 K. 2.6 钢钢丝式水平位移计安装埋设考证表

| | | | | | | | |
|--------------|--|--|------------|--|------|-----------|--|
| 工程名称 | | | | | 工程部位 | | |
| 测线编号 | | | 仪器生产厂家 | | | | |
| 仪器型号 | | | 传感器类型 | | | 量程 (mm) | |
| 埋设桩号 (m) | | | 沉降仪埋设区域及材料 | | | 管线长度 (m) | |
| 埋设高程 (m) | | | | | | 管线坡度 | |
| 护管材质 | | | 护管外径 (mm) | | | 护管内径 (mm) | |
| 钢丝类型 | | | 钢丝直径 (mm) | | | 钢丝总长度 (m) | |
| 监测房基准点坐标 (m) | | | | | | | |

表 K. 2. 6 (续)

| 测点编号 | 埋设日期 | 测点高程 (m) | 坝轴距 (m) | 至监测房距离 (m) | 传感器出厂编号 | 初始读数 (m) | 备注 |
|----------|---------------|----------|---------|------------|--------------|----------|----|
| | | | | | | | |
| | | | | | | | |
| 伸缩管配置情况 | | | | 砝码重量 | 常挂重量 (kg) | | |
| | | | | | 测读时再挂重量 (kg) | | |
| 埋设示意图及说明 | | | | | | | |
| 埋设时段 | 年 月 日 至 年 月 日 | | | | 天气 | | |
| 有关责任人 | 主管 | | 埋设者 | | 填表者 | | |
| | 校核者 | | 监测者 | | 填表日期 | | |

K. 2. 7 测斜管垂向安装埋设考证表格式见表 K. 2. 7。

表 K. 2. 7 测斜管垂向安装埋设考证表

| 工程名称 | | | | 工程部位 | | | |
|-----------|---------------|------------|-----|------|-------------|--|--|
| 测孔编号 | | 测斜管材质 | | | 生产厂家 | | |
| 钻孔深度 (m) | | 管口高程 (m) | | | 管底高程 (m) | | |
| 钻孔直径 (mm) | | 测斜管埋设区域及材料 | | | 测斜管长度 (m) | | |
| 埋设桩号 (m) | | | | | 接管数量 (根) | | |
| 距坝轴距 (m) | | 测斜管外径 (mm) | | | 回填材料 | | |
| 布置方式 | | 埋设方式 | | | A0 导槽方位 (°) | | |
| 埋设示意图及说明 | | | | | | | |
| 埋设时段 | 年 月 日 至 年 月 日 | | | | 天气 | | |
| 有关责任人 | 主管 | | 埋设者 | | 填表者 | | |
| | 校核者 | | 监测者 | | 填表日期 | | |

K. 2.8 固定式测斜仪安装埋设考证表格式见表 K. 2. 8。

表 K. 2. 8 固定式测斜仪安装埋设考证表

| | | | | | | | | | | | | | |
|---------------------------------------|-----------|---|----------------|---|-----------|---|--------------|---|-----------|---|------|---|--|
| 工程名称 | | | | | | | | | | | 工程部位 | | |
| 测线编号 | | | 仪器型号 | | | | 仪器生产厂家 | | | | | | |
| 传感器类型 | | | 量程 (°) | | | | 测斜管生产厂家 | | | | | | |
| 埋设桩号 (m) | | | 测斜管埋设 区域及材料 | | | | 测斜管长度 (m) | | | | | | |
| 埋设高程 (m) | | | | | | | 接管数量 (根) | | | | | | |
| 测斜管材质 | | | 测斜管外径 (mm) | | | | 回填材料 | | | | | | |
| 布置方式 | | | 埋设方式 | | | | 管线方位 (°) | | | | | | |
| 传感器编号 | 1号 传感器 | | 2号 传感器 | | 3号 传感器 | | 4号 传感器 | | 5号 传感器 | | ... | | |
| 传感器出厂 编号 | | | | | | | | | | | | | |
| 传感器间距 (m) | | | | | | | | | | | | | |
| 距坝轴距 (m) | | | | | | | | | | | | | |
| 测量方向 | A | B | A | B | A | B | A | B | A | B | A | B | |
| 安装前测值 | | | | | | | | | | | | | |
| 安装后测值 | | | | | | | | | | | | | |
| 埋设示意图 及说明 | | | | | | | | | | | | | |
| 埋设时段 | 年 月 日 至 | | | | | | 年 月 日 | | 天气 | | | | |
| 有关 责任人 | 主管 | | | | 埋设者 | | | | 填表者 | | | | |
| | 校核者 | | | | 监测者 | | | | 填表日期 | | | | |
| 注：测量方向栏中 A 指垂直坝轴线或坡外方向，B 指平行坝轴线或坡外方向。 | | | | | | | | | | | | | |

K. 2.9 电位器式土体位移计安装埋设考证表格式见表 K. 2. 9。

表 K. 2.9 电位器式土体位移计安装埋设考证表

| | | | | | | |
|-------------------------------------|---------------|----------|-----|----------|------|--|
| 工程名称 | | | | 工程部位 | | |
| 测点编号 | | 仪器型号 | | 仪器生产厂家 | | |
| 仪器出厂编号 | | 量程 (mm) | | 埋设区及材料 | | |
| 埋设桩号 (m) | | 距坝轴距 (m) | | 测点高程 (m) | | |
| 锚固板间距 (m) | | 埋设长度 (m) | | 埋设方向 | | |
| 仪器埋设后 初始读数 | 工作电压 (V) | 输出读数 (V) | | 初始值 (mm) | 备注 | |
| | | | | | | |
| 埋设示意图 及说明 | | | | | | |
| 埋设时段 | 年 月 日 至 年 月 日 | | | 天气 | | |
| 有关 责任人 | 主管 | | 埋设者 | | 填表者 | |
| | 校核者 | | 监测者 | | 填表日期 | |
| 注：此表为电位器式仪器安装埋设考证表格式，对于其他型式仪器可参照执行。 | | | | | | |

K. 2.10 振弦式测缝计（位移计）安装埋设考证表格式见表 K. 2.10。

表 K. 2.10 振弦式测缝计（位移计）安装埋设考证表

| | | | | | | |
|---------------|----------------------------------|--------------------------------|--|----------|--|--|
| 工程名称 | | | | 工程部位 | | |
| 测点编号 | | 仪器型号 | | 仪器生产厂家 | | |
| 仪器出厂编号 | | 量程 (mm) | | 埋设区及材料 | | |
| 埋设桩号 (m) | | 距坝轴距 (m) | | 测点高程 (m) | | |
| 仪器埋设后 初始读数 | 初始读数 ($f^2 \times 10^{-3}$) | 初始温度 ($^{\circ}\text{C}$) | 仪器系数 [$\text{mm}/(f^2 \times 10^{-3})$] | | 温度系数 ($\text{mm}/^{\circ}\text{C}$) | |
| | | | | | | |
| 埋设示意图 及说明 | | | | | | |
| 埋设时段 | 年 月 日 至 年 月 日 | | | 天气 | | |
| 有关 责任人 | 主管 | | 埋设者 | | 填表者 | |
| | 校核者 | | 监测者 | | 填表日期 | |
| 注： f 称为频率。 | | | | | | |

K. 2. 11 差动电阻式测缝计（位移计）安装埋设考证表格式见表 K. 2. 11。

表 K. 2. 11 差动电阻式测缝计（位移计）安装埋设考证表

| | | | | | | |
|--------------|--------------------|----------|-----|-------------------|------|--|
| 工程名称 | | | | 工程部位 | | |
| 测点编号 | | 仪器型号 | | 仪器生产厂家 | | |
| 仪器出厂编号 | | 量程 (mm) | | 埋设区及材料 | | |
| 埋设桩号 (m) | | 距坝轴距 (m) | | 测点高程 (m) | | |
| 仪器参数 | 最小读数 (mm/0.01%) | | | 温度修正系数 (mm/°C) | | |
| | 温度系数 (°C/Ω) | | | 0°C 电阻 (Ω) | | |
| | 耐水压 (MPa) | | | 绝缘电阻 (MΩ) | | |
| | 电缆类型 | | | 电缆芯数 | | |
| | 电缆长度 (m) | | | 电缆接头型式 | | |
| 埋设前测值 | 电阻比 (0.01%) | | | 温度电阻 (Ω) | | |
| 埋设后测值 | 电阻比 (0.01%) | | | 温度电阻 (Ω) | | |
| 埋设示意图 及说明 | | | | | | |
| 埋设时段 | 年 月 日 至 年 月 日 | | | 天气 | | |
| 有关 责任人 | 主管 | | 埋设者 | | 填表者 | |
| | 校核者 | | 监测者 | | 填表日期 | |

K. 2. 12 旋转电位器式三向测缝计安装埋设考证表格式见表 K. 2. 12。

表 K. 2. 12 旋转电位器式三向测缝计安装埋设考证表

| | | | | | | |
|----------|-------------|----------|----------|------------|--|--|
| 工程名称 | | | | 工程部位 | | |
| 测点编号 | | 仪器型号 | | 仪器生产厂家 | | |
| 仪器出厂编号 | | 量程 (mm) | | 埋设区及材料 | | |
| 埋设桩号 (m) | | 距坝轴距 (m) | | 测点高程 (m) | | |
| 传感器数据 | 标定系数 (cm/V) | | 初始弦长 (m) | 初始读数 (V) | | |
| | $K_1 =$ | | $L_1 =$ | $U_{01} =$ | | |

表 K. 2. 12 (续)

| | | | | |
|--------------|---|---------|------------|------|
| 传感器数据 | $K_2 =$ | $L_2 =$ | $U_{02} =$ | |
| | $K_3 =$ | $L_3 =$ | $U_{03} =$ | |
| 坐标数据 | $s =$ 坐标板上传感器 2 与传感器 3 的中心距 = | | | |
| | $h =$ 坐标板上传感器 1 与传感器 2 的中心距 = | | | |
| 测点 初始坐标 | $y = (s^2 - L_3^2 + L_2^2) / 2s =$ $z = (h^2 - L_1^2 + L_2^2) / 2s =$ $x = (L_2^2 - y^2 - z^2)^{1/2} =$ | | | |
| 埋设示意图 及说明 | | | | |
| 埋设时段 | 年 月 日 至 | | 年 月 日 | 天气 |
| 有关 责任人 | 主管 | | 埋设者 | 填表者 |
| | 校核者 | | 监测者 | 填表日期 |

K. 2. 13 电位器式三向测缝计安装埋设考证表格式见表 K. 2. 13。

表 K. 2. 13 电位器式三向测缝计安装埋设考证表

| | | | | | |
|---------------|---------------|----------|------|----------|----|
| 工程名称 | | | 工程部位 | | |
| 测点编号 | | 仪器型号 | | 仪器生产厂家 | |
| 埋设区及材料 | | | | 量程 (mm) | |
| 埋设桩号 (m) | | 距坝轴距 (m) | | 测点高程 (m) | |
| 固定底座中心点距离 (m) | | | | | |
| 埋设位置 | 在周边缝上的位置 (mm) | | | | |
| | 底座中心点间距 (mm) | | | | |
| | 底座面距面板高度 (mm) | | | | |
| 传感器数据 | 传感器编号 | | J1 | J2 | J3 |
| | 仪器出厂编号 | | | | |
| | 常数 | | | | |
| | 线长修正系数 | | | | |
| 埋设后读数 | 工作电压 (V) | | | | |
| | 输出数据 (V) | | | | |
| | 初始值 (mm) | | | | |

表 K. 2. 13 (续)

| | | | | | |
|-------------------------------------|---------------|--|-----|----|------|
| 埋设示意图及说明 | | | | | |
| 埋设时段 | 年 月 日 至 年 月 日 | | | 天气 | |
| 有关责任人 | 主管 | | 埋设者 | | 填表者 |
| | 校核者 | | 监测者 | | 填表日期 |
| 注：面板脱空监测仪器安装埋设考证表与本表类同，只是仪器数量为 2 支。 | | | | | |

K. 2. 14 振弦式三向测缝计安装埋设考证表格式见表 K. 2. 14。

表 K. 2. 14 振弦式三向测缝计安装埋设考证表

| | | | | | | |
|---------------|---|----------|-----|----------|------|----|
| 工程名称 | | | | 工程部位 | | |
| 测点编号 | | 仪器型号 | | 仪器生产厂家 | | |
| 埋设区及材料 | | | | 量程 (mm) | | |
| 埋设桩号 (m) | | 距坝轴距 (m) | | 测点高程 (m) | | |
| 固定底座中心点距离 (m) | | | | | | |
| 埋设位置 | 在周边缝上的位置 (mm) | | | | | |
| | 底座中心点间距 (mm) | | | | | |
| | 底座面距面板高度 (mm) | | | | | |
| 传感器数据 | 传感器编号 | | | J1 | J2 | J3 |
| | 仪器出厂编号 | | | | | |
| | 标定系数 K [$\text{mm}/(f^2 \times 10^{-3})$] | | | | | |
| | 温度系数 C ($\text{mm}/^\circ\text{C}$) | | | | | |
| 埋设后读数 | 初始读数 R_0 ($f^2 \times 10^{-3}$) | | | | | |
| | 初始温度 T_0 ($^\circ\text{C}$) | | | | | |
| 埋设示意图及说明 | | | | | | |
| 埋设时段 | 年 月 日 至 年 月 日 | | | 天气 | | |
| 有关责任人 | 主管 | | 埋设者 | | 填表者 | |
| | 校核者 | | 监测者 | | 填表日期 | |
| 注： f 称为频率。 | | | | | | |

K. 2. 15 多点位移计安装埋设考证表格式见表 K. 2. 15。

表 K. 2. 15 多点位移计安装埋设考证表

| | | | | | | | | | | |
|--------------------------|-----------|-----------|---|-----------|-----------|---|----------|---|---|---|
| 工程名称 | | | | | 工程部位 | | | | | |
| 测孔编号 | 桩号 (m) | | | | | | 孔口高程 (m) | | | |
| 钻孔直径 (mm) | 钻孔深度 (m) | | | | | | 倾向及倾角 | | | |
| 仪器型号 | 仪器生产厂家 | | | | | | 量程 (mm) | | | |
| 传感器类型 | 锚头类型 | | | | | | 锚头数量 (个) | | | |
| 测杆材质 | 测杆总长度 (m) | | | | | | 灌浆材料 | | | |
| 传感器编号 | 1号 传感器 | 2号 传感器 | | 3号 传感器 | 4号 传感器 | | ... | | | |
| 出厂编号 | | | | | | | | | | |
| 锚头深度(m) | | | | | | | | | | |
| 仪器系数 | | | | | | | | | | |
| 温度系数 | | | | | | | | | | |
| 仪器读数 | R | T | R | T | R | T | R | T | R | T |
| 安装前读数 | | | | | | | | | | |
| 安装后读数 | | | | | | | | | | |
| 埋设示意图及说明 | | | | | | | | | | |
| 埋设时段 | 年 月 日 至 | | | | 年 月 日 | | 天气 | | | |
| 安装日期 | 年 月 日 | | | | 初读数日期 | | 年 月 日 | | | |
| 有关 责任人 | 主管 | | | 埋设者 | | | 填表者 | | | |
| | 校核者 | | | 监测者 | | | 填表日期 | | | |
| 注：不同类型传感器，仪器参数及读数单位有所不同。 | | | | | | | | | | |

K. 2. 16 测压管安装埋设考证表格式见表 K. 2. 16。

表 K. 2. 16 测压管安装埋设考证表

| | | | | | | |
|---------------------------------------|-----------------------------|---|-------------|-----------|-------------|--|
| 工程部位 | | | | | 测管编号 | |
| 桩号 (m) | | | 坝轴距 (m) | | 埋设区域 | |
| 钻孔参数 | 钻孔直径 (mm) | | | 测压管 参数 | 测压管材质 | |
| | 钻孔深度 (m) | | | | 管内径 (mm) | |
| | 孔口高程 (m) | | | | 管外径 (mm) | |
| | 孔底高程 (m) | | | | 管长度 (m) | |
| | 钻入基岩或界层 深度 (m) | | | | 进水段长度 (m) | |
| | 回填透水材料 | | | | 埋设方法 | |
| | 透水材料底、顶 高程 (m) | ~ | | | 管口高程 (m) | |
| | 回填封孔材料 | | | | 管底高程 (m) | |
| | 封孔材料底、顶 高程 (m) | ~ | | | 埋设前水位 (m) | |
| 上游水位 (m) | | | 下游水位 (m) | | 天气 | |
| 埋设示意图 及说明 | [埋设示意图含有钻孔岩(土)层柱状及测压管结构示意图] | | | | | |
| 埋设时段 | 年 月 日 至 年 月 日 | | | | | |
| 有关 责任人 | 主管 | | 埋设者 | | 填表者 | |
| | 校核者 | | 监测者 | | 填表日期 | |
| 注：此表为测压管钻孔法安装埋设考证表格式，对于测压管埋设法埋设可参照执行。 | | | | | | |

K. 2. 17 孔隙水压力计安装埋设考证表（钻孔法）格式见表 K. 2. 17。

表 K. 2. 17 孔隙水压力计安装埋设考证表（钻孔法）

| 工程部位 | | | | | | 测点编号 | | |
|---------------------------------------|---------------|---------|----------|--------|----------|------------------|--|--|
| 桩号 (m) | | 坝轴距 (m) | | 高程 (m) | | 埋设区域 | | |
| 钻孔参数 | 钻孔直径 (mm) | | | | 仪器参数 | 仪器型号 | | |
| | 钻孔深度 (m) | | | | | 量程 (MPa) | | |
| | 孔口高程 (m) | | | | | 出厂编号 | | |
| | 孔底高程 (m) | | | | | 生产厂家 | | |
| | 回填透水材料 | | | | | 最小读数 (MPa/0.01%) | | |
| | 透水材料底高程 (m) | | | | | 温修系数 (MPa/°C) | | |
| | 透水材料顶高程 (m) | | | | | 温度系数 (°C/Ω) | | |
| | 回填封孔材料 | | | | | 0°C电阻 (Ω) | | |
| | 封孔材料底高程 (m) | | | | | 电缆长度 (m) | | |
| | 封孔材料顶高程 (m) | | | | | | | |
| 埋设前测值 | 电阻比 (0.01%) | | | | 温度电阻 (Ω) | | | |
| 埋设后测值 | 电阻比 (0.01%) | | | | 温度电阻 (Ω) | | | |
| 上游水位 (m) | | | 下游水位 (m) | | 天气 | | | |
| 埋设示意图及说明 | | | | | | | | |
| 埋设时段 | 年 月 日 至 年 月 日 | | | | | | | |
| 有关责任人 | 主管 | | 埋设者 | | 填表者 | | | |
| | 校核者 | | 监测者 | | 填表日期 | | | |
| 注：此表为差阻式仪器钻孔法安装埋设考证表格式，对于其他类型仪器可参照执行。 | | | | | | | | |

K. 2. 18 孔隙水压力计安装埋设考证表（坑式法）格式见表 K. 2. 18。

表 K. 2. 18 孔隙水压力计安装埋设考证表（坑式法）

| | | | | | | |
|--|--|--|-------------|--|---|--|
| 工程部位 | | | | | 测点编号 | |
| 埋设参数 | 桩号 (m) | | 仪器参数 | | 仪器型号 | |
| | 坝轴距 (m) | | | | 量程 (MPa) | |
| | 高程 (m) | | | | 出厂编号 | |
| | 埋设区域 | | | | 生产厂家 | |
| | 回填材料 | | | | 仪器系数 [MPa/(f ² ×10 ⁻³)] | |
| | 截水环数量 (个) | | | | 温度系数 (MPa/°C) | |
| | 截水环间距 (m) | | | | 电缆长度 (m) | |
| 埋设前后 仪器测值 | 埋设前(f ² ×10 ⁻³) | | | | 温度 (°C) | |
| | 埋设后(f ² ×10 ⁻³) | | | | 温度 (°C) | |
| 上游水位 (m) | | | 下游水位 (m) | | 天气 | |
| 埋设示意图 及说明 | | | | | | |
| 埋设时段 | 年 月 日至 年 月 日 | | | | | |
| 有关 责任人 | 主管 | | 埋设者 | | 填表者 | |
| | 校核者 | | 监测者 | | 填表日期 | |
| 注 1: 此表为振弦式仪器坑式法安装埋设考证表格式, 对于差阻式仪器可参照执行。 注 2: f 称为频率。 | | | | | | |

K. 2. 19 量水堰安装埋设考证表格式见表 K. 2. 19。

表 K. 2. 19 量水堰安装埋设考证表

| | | | | | | |
|--------------------------------------|-------------------------------|--|-------------|---------------------------------------|--------|----|
| 工程部位 | | | | | 测点编号 | |
| 测点座标 | 桩号 (m) | | 坝轴距 (m) | | 高程 (m) | |
| 堰体参数 | 堰型 | | 水尺 (传感器) | 水尺 (传感器) 型式 | | |
| | 堰板材料 | | | 水尺 (测针) 位置 | | |
| | 堰口宽度 (mm) | | | 零点高度 (mm) | | |
| | 堰口至堰槽底距离 (mm) | | | 仪器出厂编号 | | |
| | 堰槽尺寸 (mm×mm×mm) (长×宽×高) | | | 量程 (mm) | | |
| 仪器测值 | 零位读数($f^2 \times 10^{-3}$) | | | 仪器系数 [mm/($f^2 \times 10^{-3}$)] | | |
| | 安装后读数($f^2 \times 10^{-3}$) | | | 温度系数 (mm/°C) | | |
| 上游水位 (m) | | | 下游水位 (m) | | | 天气 |
| 埋设示意图 及说明 | (埋设示意图包括堰槽、堰口及水尺安装等) | | | | | |
| 埋设时段 | 年 月 日 至 | | | 年 月 日 | | |
| 有关 责任人 | 主管 | | 埋设者 | | 填表者 | |
| | 校核者 | | 监测者 | | 填表日期 | |
| 注：此表为振弦式仪器安装埋设考证表格式，对于其他类型仪器安装可参照执行。 | | | | | | |

K. 2. 20 土压力计安装埋设考证表格式见表 K. 2. 20。

表 K. 2. 20 土压力计安装埋设考证表

| | | | | | | |
|-----------------------------------|---------------|-------------|----------|---------------------|------|--|
| 工程部位 | | | | | 测点编号 | |
| 埋设参数 | 桩号 (m) | | 仪器参数 | 仪器型号 | | |
| | 坝轴距 (m) | | | 量程 (MPa) | | |
| | 高程 (m) | | | 出厂编号 | | |
| | 埋设区域 | | | 生产厂家 | | |
| | 回填材料 | | | 最小读数 (MPa/0.01%) | | |
| | 截水环数量 (个) | | | 温修系数 (MPa/°C) | | |
| | 截水环间距 (m) | | | 温度系数 (°C/Ω) | | |
| | 电缆长度 (m) | | | 0°C电阻 (Ω) | | |
| 埋设前测值 | 电阻比 (0.01%) | | 温度电阻 (Ω) | | | |
| 埋设后测值 | 电阻比 (0.01%) | | 温度电阻 (Ω) | | | |
| 上游水位 (m) | | 下游水位 (m) | | 天气 | | |
| 埋设示意图 及说明 | | | | | | |
| 埋设时段 | 年 月 日 至 年 月 日 | | | | | |
| 有关 责任人 | 主管 | | 埋设者 | | 填表者 | |
| | 校核者 | | 监测者 | | 填表日期 | |
| 注：此表为差阻式仪器安装埋设考证表格式，对于振弦式仪器可参照执行。 | | | | | | |

K. 2. 21 应变计（无应力计、钢筋计、锚杆应力计）安装埋设考证表格式见表 K. 2. 21。

K. 2. 22 温度计安装埋设考证表格式见表 K. 2. 22。

表 K. 2. 21 应变计（无应力计、钢筋计、锚杆应力计）

安装埋设考证表

| | | | | | | |
|--------------|-------------|--|-----|-------------------|------------------------------------|--|
| 工程部位 | | | | 仪器 参数 | 仪器型号 | |
| 测点编号 | | | | | 量程 | |
| 埋设参数 | 桩号 (m) | | | | 出厂编号 | |
| | 坝轴距 (m) | | | | 生产厂家 | |
| | 高程 (m) | | | | 最小读数 ($\epsilon/0.01\%$) | |
| | 埋设区域 | | | | 温修系数 ($\epsilon/^\circ\text{C}$) | |
| 上游水位 (m) | | | | | 温度系数 ($^\circ\text{C}/\Omega$) | |
| 下游水位 (m) | | | | | 0°C 电阻 (Ω) | |
| 天气 | | | | | 电缆长度 (m) | |
| 埋设前测值 | 电阻比 (0.01%) | | | | 温度电阻 (Ω) | |
| 埋设后测值 | 电阻比 (0.01%) | | | 温度电阻 (Ω) | | |
| 埋设示意图 及说明 | | | | | | |
| 埋设时段 | 年 月 日 至 | | | 年 月 日 | | |
| 有关 责任人 | 主管 | | 埋设者 | | 填表者 | |
| | 校核者 | | 监测者 | | 填表日期 | |

注：此表为差阻式仪器安装埋设考证表，对于振弦式仪器可参照执行。

表 K. 2. 22 温度计安装埋设考证表

| | | | | | | |
|----------------------|---------|-------------|----------------------|-------|-----------------------------------|--|
| 工程部位 | | | | 测点编号 | | |
| 埋设参数 | 桩号 (m) | | 仪器 参数 | 仪器型号 | | |
| | 坝轴距 (m) | | | 生产厂家 | | |
| | 高程 (m) | | | 出厂编号 | | |
| | 埋设区域 | | | | 温度系数 ($^\circ\text{C}/\Omega$) | |
| | | | | | 0°C 电阻 (Ω) | |
| | | | 电缆长度 (m) | | | |
| 埋设前温度电阻 (Ω) | | | 埋设后温度电阻 (Ω) | | | |
| 上游水位 (m) | | 下游水位 (m) | | 天气 | | |
| 埋设示意图 及说明 | | | | | | |
| 埋设时段 | 年 月 日 至 | | | 年 月 日 | | |
| 有关 责任人 | 主管 | | 埋设者 | | 填表者 | |
| | 校核者 | | 监测者 | | 填表日期 | |

注：此表为铜电阻式温度计埋设，对于其他类型温度计可参照执行。

K. 2. 23 锚索测力计安装埋设考证表格式见表 K. 2. 23。

表 K. 2. 23 锚索测力计安装埋设考证表

| 工程部位 | | | | | | 测点编号 | |
|--|------------|-----------|-------------|------------|---|-----------|--------|
| 桩号 (m) | | | | 坝轴距 (m) | | | 高程 (m) |
| | 钻孔参数 | 孔径 (mm) | | | | 仪器 参数 | 仪器型号 |
| 孔深 (m) | | | | 量程 (kN) | | | |
| 倾角 (°) | | | | 传感器数量 (个) | | | |
| 方位角 (°) | | | | 出厂编号 | | | |
| 锚索参数 | 锚索编号 | | | | 生产厂家 | | |
| | 设计锚固力 (kN) | | | | 仪器系数 [kN/(f ² × 10 ⁻³)] | | |
| | 总长度 (m) | | | | 温度系数 (kN/°C) | | |
| | 锚固段长度 (m) | | | | 电缆长度 | | |
| | 自由段长度 (m) | | | | 电缆芯数 | | |
| | 锚束数 (根) | | | | | | |
| 传感器编号 | 1号 传感器 | 2号 传感器 | 3号 传感器 | 4号 传感器 | 5号 传感器 | 6号 传感器 | |
| 标定系数 [kN/(f ² × 10 ⁻³)] | | | | | | | |
| 温度系数 (kN/°C) | | | | | | | |
| 安装前读数 (f ² × 10 ⁻³) | | | | | | | |
| 安装前温度 (°C) | | | | | | | |
| 安装后读数 (f ² × 10 ⁻³) | | | | | | | |
| 安装后温度 (°C) | | | | | | | |
| 上游水位 (m) | | | 下游水位 (m) | | | 天气 | |
| 埋设示意图 及说明 | | | | | | | |
| 安装日期 | 年 月 日 | | | 张拉日期 | 年 月 日 | | |
| 有关 责任人 | 主管 | | 埋设者 | | | 填表者 | |
| | 校核者 | | 监测者 | | | 填表日期 | |
| 注 1: 此表为振弦式仪器安装埋设考证表格式, 对于差阻式仪器可参照执行。 注 2: 安装后读数 (温度) 是指张拉锁定后仪器读数 (温度)。 | | | | | | | |

K.3 现场监测记录表格式

K.3.1 电磁式（干簧管式）沉降仪监测记录表格式见表 K.3.1。

表 K.3.1 电磁式（干簧管式）沉降仪监测记录表

工程部位 _____ 测站编号 _____ 沉降管（组）编号 _____

| 监测日期 及时间 | 测尺读数 R_i (m) | | | | 水位 (m) | | 备注 |
|-------------|----------------|---------|---------|-----|--------|----|----|
| | 1号环 (板) | 2号环 (板) | 3号环 (板) | ... | 上游 | 下游 | |
| | | | | | | | |
| | | | | | | | |

监测： _____ 记录： _____ 校核： _____

K.3.2 水管式沉降仪监测记录表格式见表 K.3.2。

表 K.3.2 水管式沉降仪监测记录表

工程部位 _____ 测站编号 _____ 测线编号 _____

| 监测日期 及时间 | 测管读数 (mm) | | | | 水位 (m) | | 备注 |
|-------------|-----------|------|------|-----|--------|----|----|
| | 1号测点 | 2号测点 | 3号测点 | ... | 上游 | 下游 | |
| | | | | | | | |
| | | | | | | | |

监测： _____ 记录： _____ 校核： _____

K.3.3 固定测斜仪监测记录表格式见表 K.3.3。

表 K.3.3 固定测斜仪监测记录表

工程部位 _____ 测斜管编号 _____ A0 导槽方向（垂向） _____

| 传感器编号 | 1号 | 2号 | 3号 | 4号 | ... | 水位 (m) | | 备注 |
|-------------|-------|----|----|----|-----|--------|----|----|
| 深度 (m) | | | | | ... | 上游 | 下游 | |
| 监测日期 及时间 | 传感器读数 | | | | | | | |
| | | | | | | | | |
| | | | | | | | | |

监测： _____ 记录： _____ 校核： _____

K. 3.4 钢丝绳式水平位移计监测记录表格式见表 K. 3. 4。

表 K. 3. 4 钢丝绳式水平位移计监测记录表

工程部位 _____ 测站编号 _____ 测线编号 _____

| 监测日期 及时间 | 游标卡尺 (或传感器) 读数 (mm) | | | | 水位 (m) | | 备注 |
|-------------|---------------------|------|------|-----|--------|----|----|
| | 1号测点 | 2号测点 | 3号测点 | ... | 上游 | 下游 | |
| | | | | | | | |
| | | | | | | | |

监测:

记录:

校核:

K. 3.5 滑动式伺服加速度计式测斜仪监测记录表格式见表 K. 3. 5。

表 K. 3. 5 滑动式伺服加速度计式测斜仪监测记录表

工程部位 _____ 测斜孔编号 _____ 监测日期及时间 _____ 上游/下游水位 (m) _____

| 深度 | A 向测值 | | B 向测值 | | 备注 |
|-----|----------------|------------------|----------------|------------------|----|
| | A ₀ | A ₁₈₀ | B ₀ | B ₁₈₀ | |
| 0.5 | | | | | |
| 1.0 | | | | | |
| | | | | | |
| 最深点 | | | | | |

监测:

记录:

校核:

K. 3.6 振弦式位移计监测记录表格式见表 K. 3. 6。

表 K. 3. 6 振弦式位移计监测记录表

工程部位 _____ 测站编号 _____ 测线编号 _____

| 监测日期 及时间 | 仪器读数 | | | | | 水位 (m) | | 备注 |
|-------------|--------------------------------|------------------------------|--------------------------------|------------------------------|-----|--------|----|----|
| | 1号测点 | | 2号测点 | | ... | 上游 | 下游 | |
| | 频模 ($f^2 \times 10^{-3}$) | 温度 ($^{\circ}\text{C}$) | 频模 ($f^2 \times 10^{-3}$) | 温度 ($^{\circ}\text{C}$) | | | | |
| | | | | | | | | |
| | | | | | | | | |

监测:

记录:

校核:

K. 3. 7 差动电阻式位移计监测记录表格式见表 K. 3. 7。

表 K. 3. 7 差动电阻式位移计监测记录表

工程部位 _____ 测站编号 _____ 测线编号 _____

| 监测日期 及时间 | 仪器读数 | | | | | 水位 (m) | | 备注 |
|-------------|----------------|----------------------|----------------|----------------------|-----|--------|----|----|
| | 1号测点 | | 2号测点 | | ... | 上游 | 下游 | |
| | 电阻比 (0.01%) | 温度电阻 (Ω) | 电阻比 (0.01%) | 温度电阻 (Ω) | | | | |
| | | | | | | | | |
| | | | | | | | | |

监测： _____ 记录： _____ 校核： _____

K. 3. 8 电位器式位移计监测记录表格式见表 K. 3. 8。

表 K. 3. 8 电位器式位移计监测记录表

工程部位 _____ 测站编号 _____ 测线编号 _____

| 监测日期 及时间 | 输出电压读数 (V) | | | | 水位 (m) | | 备注 |
|-------------|------------|------|------|-----|--------|----|----|
| | 1号测点 | 2号测点 | 3号测点 | ... | 上游 | 下游 | |
| | | | | | | | |
| | | | | | | | |

监测： _____ 记录： _____ 校核： _____

K. 3. 9 旋转电位器式三向测缝计监测记录表格式见表 K. 3. 9。

表 K. 3. 9 旋转电位器式三向测缝计监测记录表

工程部位 _____ 监测站编号 _____ 测点编号 _____

| 监测日期 及时间 | 仪器读数 (mV) | | | 水位 (m) | | 备注 |
|-------------|-----------|-------|-------|--------|----|----|
| | 1号传感器 | 2号传感器 | 3号传感器 | 上游 | 下游 | |
| | | | | | | |
| | | | | | | |

监测： _____ 记录： _____ 校核： _____

K. 3. 10 多点位移计 (振弦式) 监测记录表格式见表 K. 3. 10。

表 K. 3. 10 多点位移计 (振弦式) 监测记录表

工程部位 _____ 测孔编号 _____

| 监测日期 及时间 | 仪器读数 ($f^2 \times 10^{-3}$) | | | | 温度 ($^{\circ}\text{C}$) | 备注 |
|-------------|-------------------------------|-------|-------|-----|------------------------------|----|
| | 1号传感器 | 2号传感器 | 3号传感器 | ... | | |
| | | | | | | |
| | | | | | | |

监测: _____ 记录: _____ 校核: _____

K. 3. 11 测压管监测记录表格式见表 K. 3. 11。

表 K. 3. 11 测压管监测记录表

工程部位 _____ 测压管编号 _____ 管口高程 (m) _____

| 监测日期 及时间 | 管口至管内水面距离 (m) | | | 水位 (m) | | 备注 |
|-------------|---------------|----|----|--------|----|-------------|
| | 一次 | 二次 | 平均 | 上游 | 下游 | |
| | | | | | | |
| | | | | | | 含近期 降水情况 |

监测: _____ 记录: _____ 校核: _____

K. 3. 12 孔隙水压力计监测记录表格式见表 K. 3. 12。

表 K. 3. 12 孔隙水压力计监测记录表

工程部位 _____ 断面编号 _____ 测点编号 _____ 厂家编号 _____

| 监测日期 及时间 | 仪器读数 | | 水位 (m) | | 备注 |
|-------------|--|---|--------|----|-------------|
| | 频模 ($f^2 \times 10^{-3}$) /电阻比 (0.01%) | 温度 ($^{\circ}\text{C}$) / 温度 电阻 (Ω) | 上游 | 下游 | |
| | | | | | |
| | | | | | 含近期 降水情况 |

监测: _____ 记录: _____ 校核: _____

K. 3. 13 量水堰法渗流量监测记录表格式见表 K. 3. 13。

表 K. 3. 13 量水堰法渗流量监测记录表

工程部位 _____ 断面编号 _____ 测点编号 _____ 厂家编号 _____

| 监测日期 及时间 | 堰上水头 (mm) | | | 水温 (°C) | 水位 (m) | | 备注 |
|-------------|-----------|----|----|------------|--------|----|-------------|
| | 一次 | 二次 | 平均 | | 上游 | 下游 | |
| | | | | | | | 含近期 降水情况 |
| | | | | | | | |

监测： _____ 记录： _____ 校核： _____

K. 3. 14 容积法渗流量监测记录表格式见表 K. 3. 14。

表 K. 3. 14 容积法渗流量监测记录表

工程部位 _____ 排水孔编号 _____

| 监测日期 及时间 | 充水时间 (s) | 充水容积 (L) | 水温 (°C) | 水位 (m) | | 备注 |
|-------------|-------------|-------------|------------|--------|----|-------------|
| | | | | 上游 | 下游 | |
| | | | | | | 含近期 降水情况 |
| | | | | | | |

监测： _____ 记录： _____ 校核： _____

K. 3. 15 土压力计（钢筋计、应变计、锚杆应力计等）监测记录表格式见表 K. 3. 15。

表 K. 3. 15 土压力计（钢筋计、应变计、锚杆应力计等）监测记录表

工程部位 _____ 断面编号 _____ 测点编号 _____ 厂家编号 _____

| 监测日期 及时间 | 仪器读数 | | 水位 (m) | | 备注 |
|-------------|--|---------------------------------|--------|----|-------------|
| | 频模 ($f^2 \times 10^{-3}$) / 电阻比 (0.01%) | 温度 (°C) / 温度 电阻 (Ω) | 上游 | 下游 | |
| | | | | | 含近期 降水情况 |
| | | | | | |

监测： _____ 记录： _____ 校核： _____

K. 3. 16 锚索测力计（振弦式）监测记录表格式见表 K. 3. 16。

表 K. 3. 16 锚索测力计 (振弦式) 监测记录表

工程部位 _____ 测点编号 _____ 厂家编号 _____

| 监测日期 及时间 | 仪器读数 ($f^2 \times 10^{-3}$) | | | | | 温度 ($^{\circ}\text{C}$) | 备注 |
|-------------|-------------------------------|-----------|-----------|-----|-----------|------------------------------|----|
| | 1号 传感器 | 2号 传感器 | 3号 传感器 | ... | n号 传感器 | | |
| | | | | | | | |
| | | | | | | | |

监测: _____ 记录: _____ 校核: _____

K. 3. 17 温度计监测记录表格式见表 K. 3. 17。

表 K. 3. 17 温度计监测记录表

工程部位 _____ 断面编号 _____ 测点编号 _____ 厂家编号 _____

| 监测日期及时间 | 温度电阻 (Ω) | 水位 (m) | | 备注 |
|---------|----------------------|--------|----|----|
| | | 上游 | 下游 | |
| | | | | |
| | | | | |

监测: _____ 记录: _____ 校核: _____

K. 4 监测成果统计表格式

K. 4. 1 表面垂直位移监测成果统计表格式见表 K. 4. 1。

表 K. 4. 1 _____ 年度表面垂直位移监测成果统计表

工程部位 _____ 监测断面 _____

| 监测日期 | 各测点累计垂直位移 (mm) | | | | | | 备注 |
|----------------------|---|------|------|------|-----|------|----|
| | 测点 1 | 测点 2 | 测点 3 | 测点 4 | ... | 测点 n | |
| | 高程 1 | 高程 2 | 高程 3 | 高程 4 | ... | 高程 n | |
| | 位置 1 | 位置 2 | 位置 3 | 位置 4 | ... | 位置 n | |
| | | | | | | | |
| 全年 度特 征值 统计 | 最大值 | | | | | | |
| | 日期 | | | | | | |
| | 最小值 | | | | | | |
| | 日期 | | | | | | |
| | 年变幅 | | | | | | |
| 说明 | 1. 垂直位移正负号规定: 下沉为正, 反之为负。 2. 年变幅为本年度年底值与去年年底值之差。 | | | | | | |

统计者: _____ 校核者: _____

K. 4.2 表面水平位移监测成果统计表格式见表 K. 4. 2。

表 K. 4. 2 _____年度表面水平位移监测成果统计表

工程部位 _____ 监测断面 _____

| 监测日期 | | 各测点累计水平位移 (mm) | | | | | | | | | | 备注 |
|----------------------|-----|--|---|------|---|------|---|-----|---|------|---|----|
| | | 测点 1 | | 测点 2 | | 测点 3 | | ... | | 测点 n | | |
| | | 高程 1 | | 高程 2 | | 高程 3 | | ... | | 高程 n | | |
| | | 位置 1 | | 位置 2 | | 位置 3 | | ... | | 位置 n | | |
| | | X | Y | X | Y | X | Y | X | Y | X | Y | |
| | | | | | | | | | | | | |
| 全年 度特 征值 统计 | 最大值 | | | | | | | | | | | |
| | 日期 | | | | | | | | | | | |
| | 最小值 | | | | | | | | | | | |
| | 日期 | | | | | | | | | | | |
| | 年变幅 | | | | | | | | | | | |
| 说明 | | 1. X 代表上下游方向, Y 代表左右岸方向。 2. 水平位移正负号规定: 向下游、向左岸为正, 反之为负。 3. 年变幅为本年度年底值与去年年底值之差。 | | | | | | | | | | |

统计者:

校核者:

K. 4.3 分层沉降 (电磁沉降仪)、沉降 (水管式沉降仪) 监测成果统计表格式见表 K. 4. 3-1 和表 K. 4. 3-2。

表 K. 4. 3-1 _____年度分层沉降 (电磁沉降仪) 监测成果统计表

工程部位 _____ 监测断面 _____ 测孔编号 _____

| 监测日期 | | 各测点累计沉降及压缩变形 (mm) | | | | | | | | | | 备注 | | |
|-------------|--|-------------------|--|------|--|------|--|------|--|-----|--|----|------|--|
| | | 测点 1 | | 测点 2 | | 测点 3 | | 测点 4 | | ... | | | 测点 n | |
| | | 深度 1 | | 深度 2 | | 深度 3 | | 深度 4 | | ... | | | 深度 n | |
| | | 高程 1 | | 高程 2 | | 高程 3 | | 高程 4 | | ... | | | 高程 n | |
| | | | | | | | | | | | | | | |
| 分层厚度 (m) | | | | | | | | | | | | | | |
| 分层起始厚度 (m) | | | | | | | | | | | | | | |
| 累计层压缩量 (mm) | | | | | | | | | | | | | | |
| 累计层压缩率 (%) | | | | | | | | | | | | | | |

表 K. 4. 3 - 1 (续)

| 监测日期 | | 各测点累计沉降及压缩变形 (mm) | | | | | 备注 | |
|----------------------|---|-------------------|------|------|------|-----|--------|--------|
| | | 测点 1 | 测点 2 | 测点 3 | 测点 4 | ... | | 测点 n |
| | | 深度 1 | 深度 2 | 深度 3 | 深度 4 | ... | | 深度 n |
| | | 高程 1 | 高程 2 | 高程 3 | 高程 4 | ... | 高程 n | |
| 全年 度特 征值 统计 | 最大值 | | | | | | | |
| | 日期 | | | | | | | |
| | 最小值 | | | | | | | |
| | 日期 | | | | | | | |
| | 年变幅 | | | | | | | |
| | 总压缩量 | | | | | | | |
| | 总压缩率 | | | | | | | |
| 说明 | 1. 垂直位移正负号规定：下沉为正，反之为负。 2. 年变幅为本年度年底值与去年年底值之差。 | | | | | | | |

统计者：

校核者：

表 K. 4. 3 - 2 _____年度沉降（水管式沉降仪）监测成果统计表

工程部位 _____ 监测断面 _____ 测线编号 _____ 测线高程 (m) _____

| 监测日期 | | 各测点累计沉降 (mm) | | | | | 备注 | |
|----------------------|---|--------------|-------|-------|-------|-----|----|---------|
| | | 测点 1 | 测点 2 | 测点 3 | 测点 4 | ... | | 测点 n |
| | | 坝轴距 1 | 坝轴距 2 | 坝轴距 3 | 坝轴距 4 | ... | | 坝轴距 n |
| | | | | | | | | |
| | | | | | | | | |
| 全年 度特 征值 统计 | 最大值 | | | | | | | |
| | 日期 | | | | | | | |
| | 最小值 | | | | | | | |
| | 日期 | | | | | | | |
| | 年变幅 | | | | | | | |
| 说明 | 1. 垂直位移正负号规定：下沉为正，反之为负。 2. 年变幅为本年度年底值与去年年底值之差。 | | | | | | | |

统计者：

校核者：

K. 4. 4 水平位移（引张线式水平位移计）监测成果统计表格式
见表 K. 4. 4 - 1 和表 K. 4. 4 - 2。

表 K. 4. 4 - 1 ____年度水平位移 (引张线式水平位移计)

监测成果统计表

工程部位 _____ 监测断面 _____ 测线编号 _____ 测线高程 (m) _____

| 监测日期 | | 各测点累计水平位移 (mm) | | | | | | 备注 |
|----------------------|---|----------------|-------|-------|-------|-----|-------|----|
| | | 测点 1 | 测点 2 | 测点 3 | 测点 4 | ... | 测点 n | |
| | | 坝轴距 1 | 坝轴距 2 | 坝轴距 3 | 坝轴距 4 | ... | 坝轴距 n | |
| | | | | | | | | |
| 全年 度特 征值 统计 | 最大值 | | | | | | | |
| | 日期 | | | | | | | |
| | 最小值 | | | | | | | |
| | 日期 | | | | | | | |
| | 年变幅 | | | | | | | |
| 说明 | 1. 水平位移正负号规定：拉伸为正，反之为负。 2. 年变幅为本年度年底值与去年年底值之差。 | | | | | | | |

统计者：

校核者：

表 K. 4. 4 - 2 ____年度水平位移 (测斜仪) 监测成果统计表

工程部位 _____ 监测断面 _____ 测孔编号 _____

| 测孔深度 (m) | 测点高程 (m) | 监测日期 | A 向位移 (mm) | B 向位移 (mm) | 合位移 (mm) | 合位移方向 (°) | 合位移速度 (mm/d) | 备注 |
|--------------------|--|------|------------|------------|----------|-----------|--------------|----|
| 1 (孔口) | | | | | | | | |
| | | | | | | | | |
| | 年变幅 | | | | | | | |
| 上盘~ 下盘 (滑动面) | 上盘~ 下盘 | | | | | | | 位错 |
| | | | | | | | | |
| | | 年变幅 | | | | | | |
| 说明 | 1. 本表仅指垂向滑动式测斜仪监测成果统计表。 2. 位移正负号规定：向大坝下游或岸坡临空面方向为正，反之为负。 3. 测孔深度栏包括有两种情况，即孔口位移（通常为最大位移）；若存在明显滑动面，则需分别给出滑动面上下盘界面的深度。同理，测点高程栏也需给出相应的高程。 4. 当位移或滑动面位错变形较大，且变形规律性较强时，需给出合位移、合位移方向及合位移速度栏，否则为空缺。 5. 当存在滑动面时，需计算位错值，即上盘位移减去下盘位移。 | | | | | | | |

统计者：

校核者：

K. 4.5 混凝土面板挠度变形监测成果统计表格式见表 K. 4. 5。

本表为混凝土面板斜坡式固定测斜仪或电平器监测成果统计表，对于垂向或水平向固定式测斜仪可参照此表编制。

表 K. 4. 5 _____年度混凝土面板挠度变形监测成果统计表

工程部位 _____ 监测断面 _____ 测孔编号 _____

| 监测日期 | | 各测点累计挠度变形 (mm) | | | | | | 备注 |
|----------------------|-----|--|------|------|------|-----|------|----|
| | | 测点 1 | 测点 2 | 测点 3 | 测点 4 | ... | 测点 n | |
| | | 深度 1 | 深度 2 | 深度 3 | 深度 4 | ... | 深度 n | |
| | | 高程 1 | 高程 2 | 高程 3 | 高程 4 | ... | 高程 n | |
| | | | | | | | | |
| 全年 度特 征值 统计 | 最大值 | | | | | | | |
| | 日期 | | | | | | | |
| | 最小值 | | | | | | | |
| | 日期 | | | | | | | |
| | 年变幅 | | | | | | | |
| 说明 | | 1. 面板挠度变形正负号规定：面板内法线方向为正，反之为负。 2. 年变幅为本年度年底值与去年年底值之差。 | | | | | | |

统计者： _____

校核者： _____

K. 4.6 接缝变形（三向测缝计）监测成果统计表格式见表 K. 4. 6。

表 K. 4. 6 _____年度接缝变形（三向测缝计）监测成果统计表

工程部位 _____ 监测断面 _____

| 监测日期 | | 各测点累计位移量 (mm) | | | | | | | | | | | | 备注 | | | |
|----------------------|-----|---|---|---|------|---|---|------|---|---|-----|---|---|----|------|---|--|
| | | 测点 1 | | | 测点 2 | | | 测点 3 | | | ... | | | | 测点 n | | |
| | | 高程 1 | | | 高程 2 | | | 高程 3 | | | ... | | | | 高程 n | | |
| | | 位置 1 | | | 位置 2 | | | 位置 3 | | | ... | | | | 位置 n | | |
| | | X | Y | Z | X | Y | Z | X | Y | Z | X | Y | Z | X | Y | Z | |
| | | | | | | | | | | | | | | | | | |
| 全年 度特 征值 统计 | 最大值 | | | | | | | | | | | | | | | | |
| | 日期 | | | | | | | | | | | | | | | | |
| | 最小值 | | | | | | | | | | | | | | | | |
| | 日期 | | | | | | | | | | | | | | | | |
| | 年变幅 | | | | | | | | | | | | | | | | |
| 说明 | | 接缝变形正负号规定：X 代表开合度，张开为正，闭合为负；Y 代表水平剪切位移，相对于稳定界面，向下游或左岸为正，反之为负；Z 代表上、下剪切位移，相对于稳定界面，下沉为正，反之为负。 | | | | | | | | | | | | | | | |

统计者： _____

校核者： _____

K. 4. 7 裂缝分布统计表格格式见表 K. 4. 7。

表 K. 4. 7 _____年度裂缝分布统计表

工程部位 _____

| 序号 | 发现日期 | 裂缝编号 | 裂缝位置 | | | 裂缝描述 | | | | | | 备注 |
|----|------|------|-----------|-----------|-----------|----------|----------|----------|-----------|-----------|------------|----|
| | | | 桩号 (m) | 轴距 (m) | 高程 (m) | 长 (m) | 宽 (m) | 深 (m) | 走向 (°) | 倾角 (°) | 错距 (cm) | |
| | | | | | | | | | | | | |
| | | | | | | | | | | | | |

统计者: _____

校核者: _____

K. 4. 8 地下洞室（岸坡）围岩内部变形（多点位移计）监测成果统计表格格式见表 K. 4. 8。

表 K. 4. 8 _____年度地下洞室（岸坡）

围岩内部变形（多点位移计）监测成果统计表

工程部位 _____

监测断面 _____

| 测点编号 | 埋设位置 | 孔口位置 (m) | | 监测日期 | 位移 (mm) | | | |
|------|---|----------|----|------|---------|------|-----|------|
| | | 桩号 | 高程 | | 深度 1 | 深度 2 | ... | 深度 n |
| | | | | | | | | |
| | | | | | | | | |
| | | | | | | | | |
| | | | | | | | | |
| 说明 | 1. 向洞壁方向位移（拉伸）为正；向围岩深度方向位移（压缩）为负。 2. 监测成果按断面统计，围岩深度从浅（洞壁）至深顺序依次排列。 | | | | | | | |

统计者: _____

校核者: _____

K. 4. 9 地下洞室（岸坡）围岩内部变形（多点位移计）特征值统计表格格式见表 K. 4. 9。

K. 4. 10 渗流压力（水位）监测成果统计表格格式见表 K. 4. 10。

K. 4. 11 渗流量监测成果统计表格格式见表 K. 4. 11。

K. 4. 12 压力（应力）及温度监测成果统计表格格式见表 K. 4. 12。

K. 4. 13 上游（水库）、下游水位统计表格格式见表 K. 4. 13。

表 K. 4. 9 _____年度地下洞室（岸坡）

围岩内部变形（多点位移计）特征值统计表

工程部位 _____

单位：mm

| 监测断面 | 测孔编号 | 埋设位置 | 孔口位置 (m) | | 深度 (m) | 最大值 | | 最小值 | | 年变幅 | 备注 |
|------|---|------|----------|----|--------|-----|----|-----|----|-----|----|
| | | | 桩号 | 高程 | | 位移 | 日期 | 位移 | 日期 | | |
| | | | | | | | | | | | |
| | | | | | | | | | | | |
| 说明 | 1. 向洞壁方向位移（拉伸）为正；向围岩深度方向位移（压缩）为负。 2. 年变幅为本年度年底值与去年年底值之差。 | | | | | | | | | | |

统计者： _____

校核者： _____

表 K. 4. 10 _____年度渗流压力（水位）监测成果统计表

工程部位 _____

监测断面 _____

| 监测日期 | | 渗流压力/水位 (kPa/m) | | | | 上游水位 (m) | 下游水位 (m) | 降雨量 (mm) | 备注 |
|---------|-----|------------------|------|-----|------|----------|----------|----------|----|
| | | 测点 1 | 测点 2 | ... | 测点 n | | | | |
| | | | | | | | | | |
| 全年特征值统计 | 最大值 | | | | | | | | |
| | 日期 | | | | | | | | |
| | 最小值 | | | | | | | | |
| | 日期 | | | | | | | | |
| | 年变幅 | | | | | | | | |
| 说明 | | 需在备注中说明采用的仪器、设施。 | | | | | | | |

统计者： _____

校核者： _____

表 K. 4. 11 _____年度渗流量监测成果统计表

工程部位 _____

监测断面 _____

| 监测日期 | | 渗流量 (L/s) | | | | 上游水位 (m) | 下游水位 (m) | 降雨量 (mm) | 备注 |
|---------|-----|-----------|------|-----|------|----------|----------|----------|----|
| | | 测点 1 | 测点 2 | ... | 测点 n | | | | |
| | | | | | | | | | |
| 全年特征值统计 | 最大值 | | | | | | | | |
| | 日期 | | | | | | | | |
| | 最小值 | | | | | | | | |
| | 日期 | | | | | | | | |
| | 年变幅 | | | | | | | | |

统计者： _____

校核者： _____

表 K. 4. 12 _____ 年度压力 (应力) 及温度监测成果统计表

工程部位 _____ 监测断面 _____

| 监测日期 | | 压力 (应力) 及温度 (MPa/°C) | | | | | 备注 |
|-----------------|-----|----------------------|------|------|-----|------|----|
| | | 测点 1 | 测点 2 | 测点 3 | ... | 测点 n | |
| | | | | | | | |
| | | | | | | | |
| 全年 特征值 统计 | 最大值 | | | | | | |
| | 日期 | | | | | | |
| | 最小值 | | | | | | |
| | 日期 | | | | | | |
| | 年变幅 | | | | | | |

统计者:

校核者:

表 K. 4. 13 _____ 年度上游 (水库)、下游水位统计表

| 监测日期 | | 月份及水位 (m) | | | | | | | | | | | |
|----------|--------|-----------|----|---|----|---|----|---|----|---|----|----|----|
| | | 1 | 2 | 3 | 4 | 5 | 6 | 7 | 8 | 9 | 10 | 11 | 12 |
| 01 | | | | | | | | | | | | | |
| 02 | | | | | | | | | | | | | |
| ⋮ | | ⋮ | ⋮ | ⋮ | ⋮ | ⋮ | ⋮ | ⋮ | ⋮ | ⋮ | ⋮ | ⋮ | ⋮ |
| 31 | | | | | | | | | | | | | |
| 全月 统计 | 最高 | | | | | | | | | | | | |
| | 日期 | | | | | | | | | | | | |
| | 最低 | | | | | | | | | | | | |
| | 日期 | | | | | | | | | | | | |
| 全年统计 | 最高 | | 日期 | | 最低 | | 日期 | | 均值 | | | | |
| 备注 | 包括泄流情况 | | | | | | | | | | | | |

统计者:

校核者:

K. 4. 14 逐日降水量统计表格式见表 K. 4. 14。

K. 4. 15 日均气温 (库水温) 统计表格式见表 K. 4. 15。

K. 4. 16 坝前 (库区) 泥沙淤积 (冲刷) 监测成果统计表 (断

面测量法) 格式见表 K. 4. 16。

表 K. 4. 14 _____年度逐日降水量统计表

| 监测日期 | | 月份及降水量 (mm) | | | | | | | | | | | |
|------|----|-------------|---|----|---|---|------|---|---|-------|----|----|----|
| | | 1 | 2 | 3 | 4 | 5 | 6 | 7 | 8 | 9 | 10 | 11 | 12 |
| 01 | | | | | | | | | | | | | |
| 02 | | | | | | | | | | | | | |
| ⋮ | | ⋮ | ⋮ | ⋮ | ⋮ | ⋮ | ⋮ | ⋮ | ⋮ | ⋮ | ⋮ | ⋮ | ⋮ |
| 31 | | | | | | | | | | | | | |
| 全月统计 | 最大 | | | | | | | | | | | | |
| | 日期 | | | | | | | | | | | | |
| | 合计 | | | | | | | | | | | | |
| | 雨日 | | | | | | | | | | | | |
| 全年统计 | 最大 | | | 日期 | | | 总降水量 | | | 总降水天数 | | | |
| 备注 | | | | | | | | | | | | | |

统计者:

校核者:

表 K. 4. 15 _____年度日均气温 (库水温) 统计表

| 监测日期 | | 月份及气温/库水温 (°C) | | | | | | | | | | | |
|------|----|----------------|---|----|---|---|----|---|---|----|----|----|----|
| | | 1 | 2 | 3 | 4 | 5 | 6 | 7 | 8 | 9 | 10 | 11 | 12 |
| 01 | | | | | | | | | | | | | |
| 02 | | | | | | | | | | | | | |
| ⋮ | | ⋮ | ⋮ | ⋮ | ⋮ | ⋮ | ⋮ | ⋮ | ⋮ | ⋮ | ⋮ | ⋮ | ⋮ |
| 31 | | | | | | | | | | | | | |
| 全月统计 | 最高 | | | | | | | | | | | | |
| | 日期 | | | | | | | | | | | | |
| | 最低 | | | | | | | | | | | | |
| | 日期 | | | | | | | | | | | | |
| 全年统计 | 最高 | | | 日期 | | | 最低 | | | 日期 | | | 均值 |
| 备注 | | | | | | | | | | | | | |

统计者:

校核者:

**表 K. 4. 16 坝前（库区）泥沙淤积（冲刷）
监测成果统计表（断面测量法）**

上次监测日期 _____ 本次监测日期 _____ 间隔时间 _____

| 断面 编号 | 原始 断面 面积 (m ²) | 本次观 测断面 面积 (m ²) | 断面面积累 计变化量 (m ²) | | 断面 间距 (m) | 累计淤积量 或冲刷量 (m ³) | | 上次观测的 累计淤积量 或冲刷量 (m ³) | | 间隔时间内的 淤积量或 冲刷量 (m ³) | | 备注 |
|----------|-------------------------------------|---------------------------------------|------------------------------------|----|-----------------|------------------------------------|----|---|----|--|----|----|
| | | | 冲刷 | 淤积 | | 冲刷 | 淤积 | 冲刷 | 淤积 | 冲刷 | 淤积 | |
| | | | | | | | | | | | | |
| | | | | | | | | | | | | |
| | | | | | | | | | | | | |
| | | | | | | | | | | | | |
| | | | | | | | | | | | | |
| | | | | | 总计 | | | | | | | |

观测者：

计算者：

校核者：

K. 4. 17 冰压力监测成果统计表格式见表 K. 4. 17。

表 K. 4. 17 冰压力监测成果统计表

测点编号 _____

| 监测日期 | 库水位 (m) | 冰厚 (m) | 冰压力 (kPa) | 相应点冰温 (℃) | 气温 (℃) | 冰压力对建筑 物的影响 | 备注 |
|------|------------|-----------|--------------|--------------|-----------|----------------|----|
| | | | | | | | |
| | | | | | | | |
| | | | | | | | |

观测者：

计算者：

校核者：

K. 5 监测成果图例格式

K. 5. 1 变形监测成果图例格式见图 K. 5. 1-1~图 K. 5. 1-9。

- 1 坝体分层垂直位移（填筑）过程线见图 K. 5. 1-1。
- 2 坝体表面垂直位移等值线见图 K. 5. 1-2。

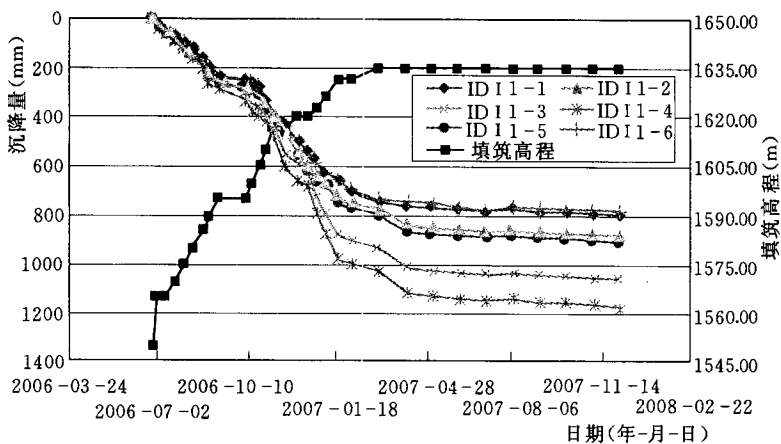


图 K. 5. 1-1 坝体分层垂直位移 (填筑) 过程线图

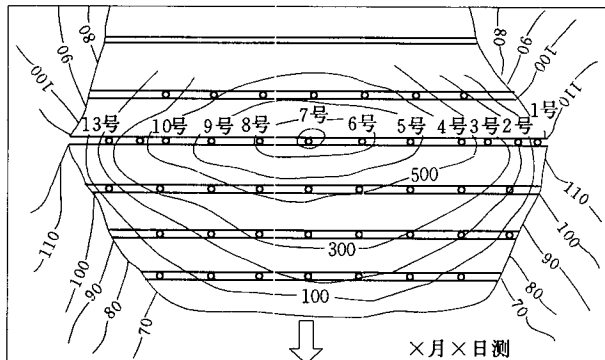
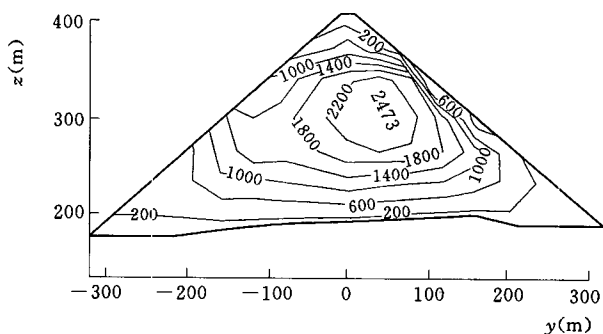
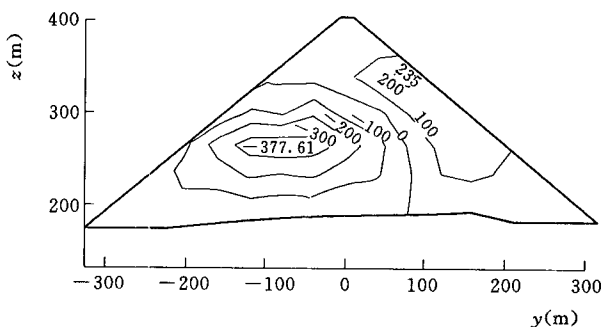


图 K. 5. 1-2 坝体表面垂直位移等值线图 (单位: mm)

- 3 坝体横断面垂直位移及水平位移等值线见图 K. 5. 1-3。
- 4 坝体横断面分层垂直位移分布见图 K. 5. 1-4。
- 5 三向测缝变形 (库水位) 过程线图见图 K. 5. 1-5。
- 6 坝面裂缝分布图见图 K. 5. 1-6。
- 7 混凝土面板及防渗墙挠度变形分布曲线见图 K. 5. 1-7。



a) 垂直位移



b) 水平位移

图 K.5.1-3 坝体横断面垂直位移及水平位移等值线图

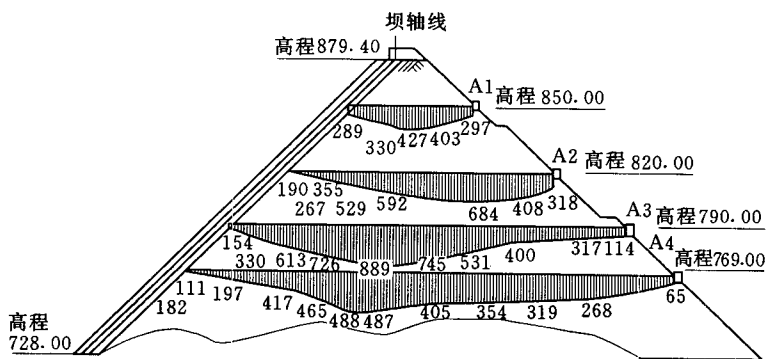


图 K.5.1-4 坝体横断面分层垂直位移分布图 (单位: mm)

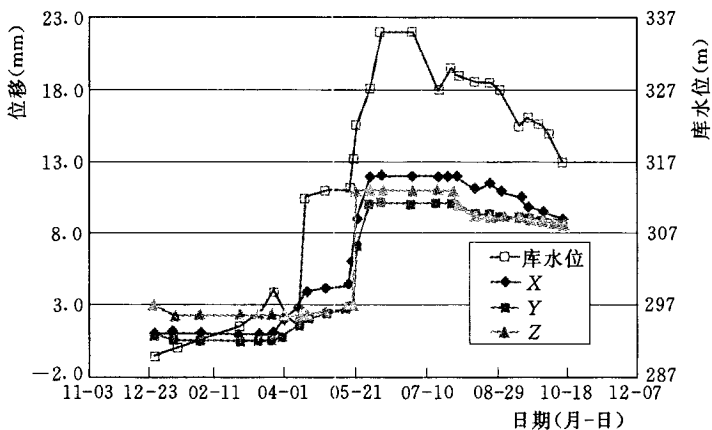


图 K. 5. 1 - 5 三向测缝变形 (库水位) 过程线图

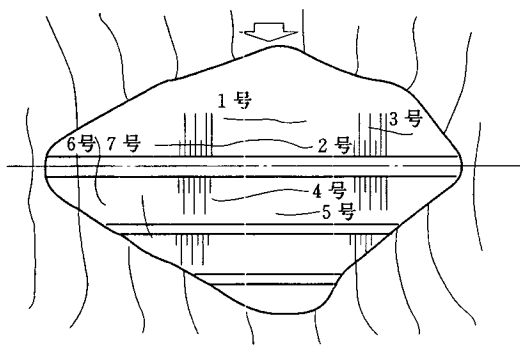
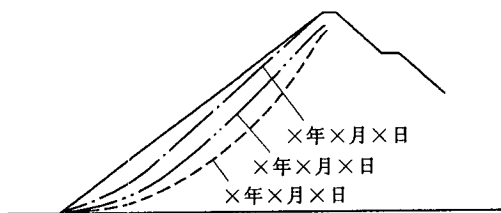


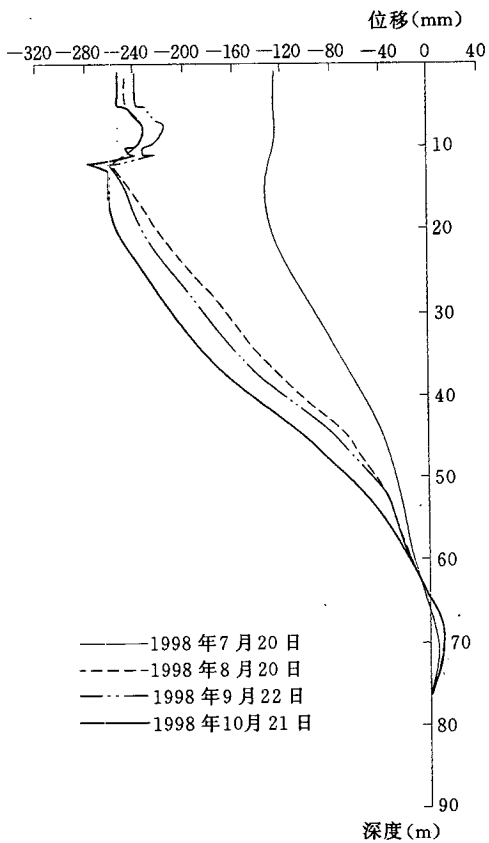
图 K. 5. 1 - 6 坝面裂缝分布图

8 岸坡位移沿深度分布及典型深度位移过程线图见图 K. 5. 1 - 8。

9 地下洞室围岩变形分布见图 K. 5. 1 - 9。



a) 混凝土面板挠度变形



b) 混凝土防渗墙挠度变形

图 K. 5. 1 - 7 混凝土面板及防渗墙挠度变形分布曲线图

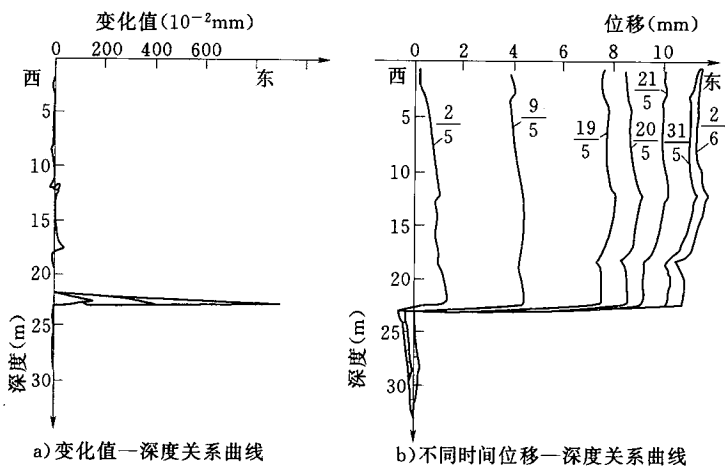


图 K.5.1-8 岸坡水平位移沿深度分布及滑动面位移过程线图

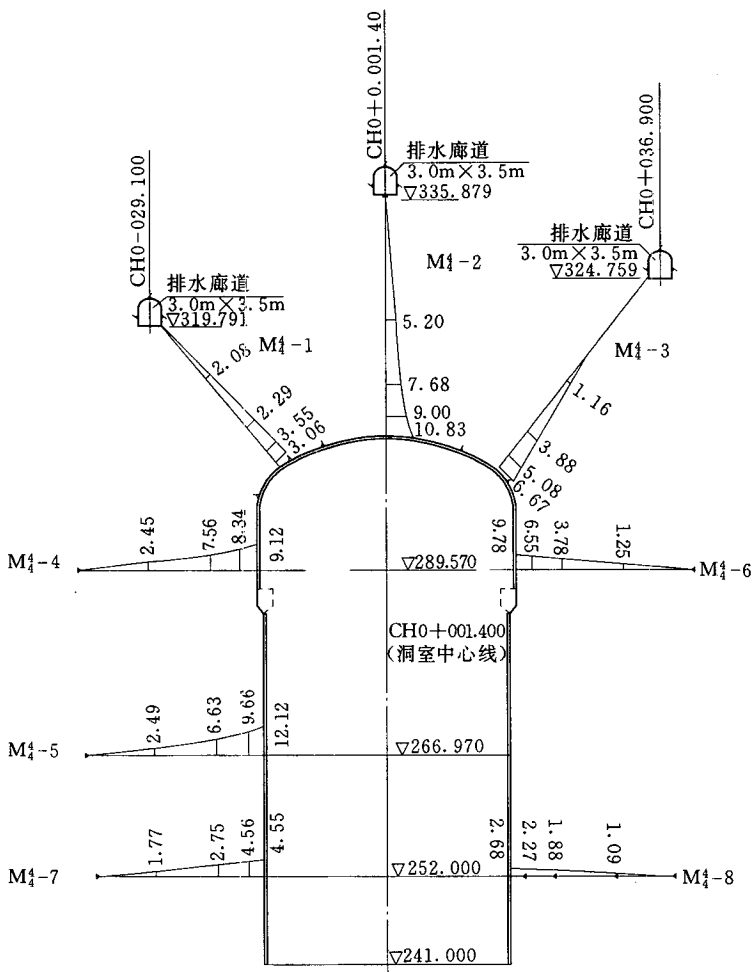


图 K. 5. 1-9 地下洞室围岩位移断面分布图 (单位: mm)

K. 5. 2 渗流监测成果图例格式见图 K. 5. 2-1~图 K. 5. 2-5。

1 渗流监测 (渗压、测压管水位及库水位) 过程线见图 K. 5. 2-1。

2 渗流量 (降水量、库水位) 过程线见图 K. 5. 2-2。

3 坝体监测横断面渗流压力分布图见图 K. 5. 2 - 3。

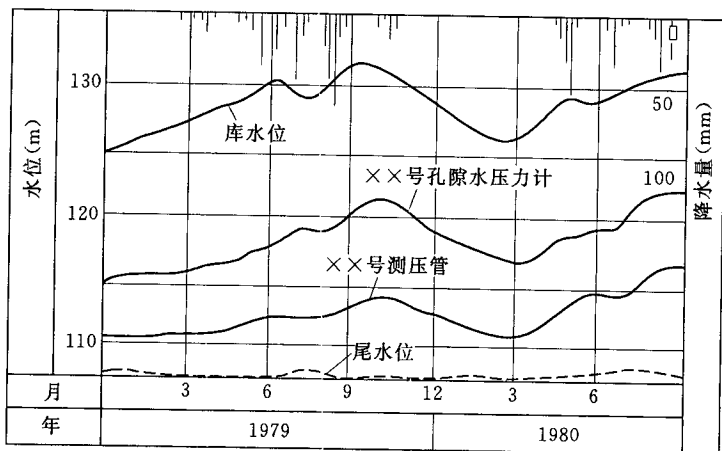


图 K. 5. 2 - 1 渗流监测 (渗压、测压管水位及库水位) 过程线图

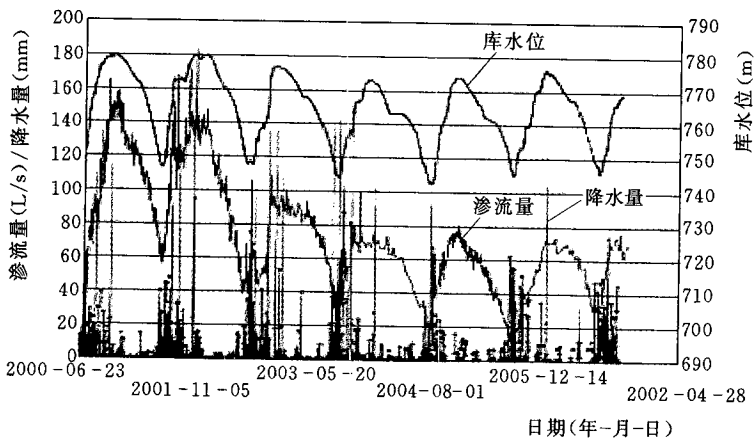


图 K. 5. 2 - 2 渗流量 (降水量、库水位) 过程线图

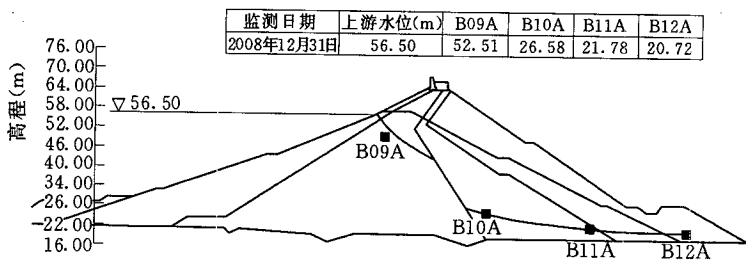


图 K. 5. 2-3 坝体监测横断面渗流压力分布图

4 坝体平面渗流压力分布图见图 K. 5. 2-4。

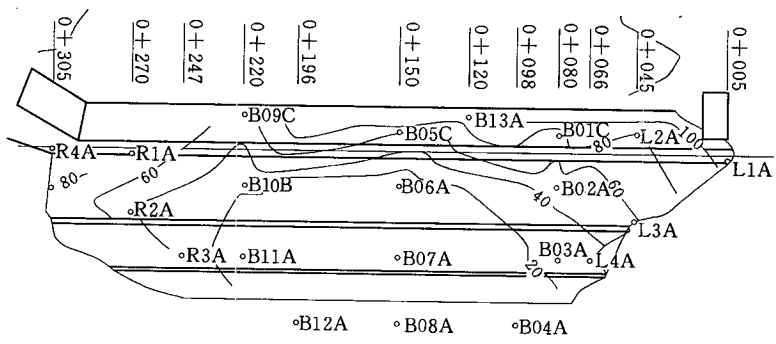


图 K. 5. 2-4 坝体平面渗流压力分布图

5 渗压、测压管水位与库水位相关图见图 K. 5. 2-5。

K. 5. 3 压力（应力）监测成果图例格式见图 K. 5. 3-1~图 K. 5. 3-4。

- 1 坝体孔隙水压力（填筑）过程线见图 K. 5. 3-1。
- 2 坝体土压力（填筑）过程线见图 K. 5. 3-2。
- 3 钢筋应力过程线见图 K. 5. 3-3。
- 4 锚索荷载过程线见图 K. 5. 3-4。

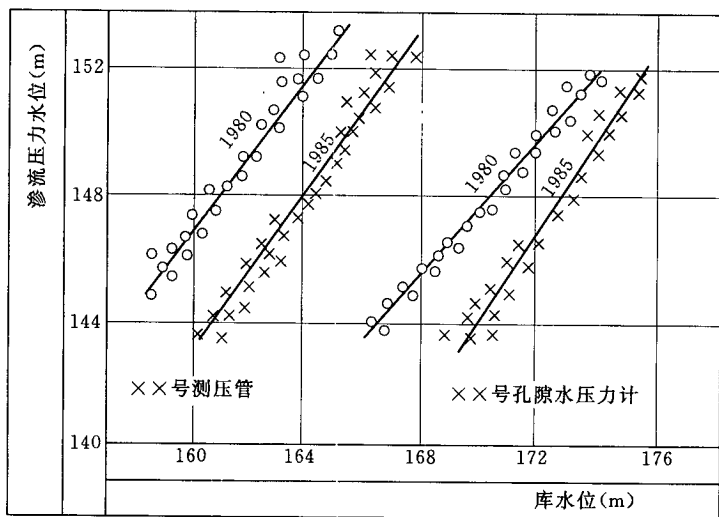


图 K. 5. 2 - 5 渗压、测压管水位与库水位相关图

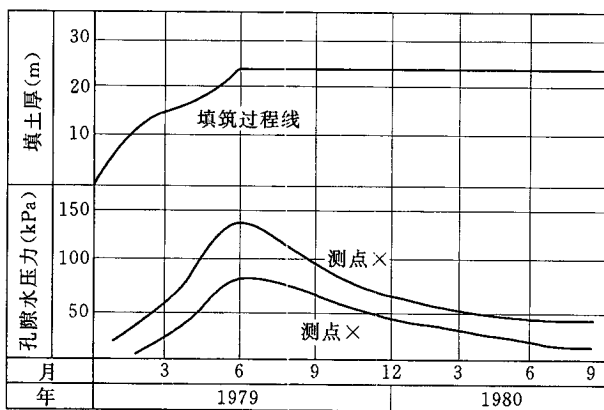


图 K. 5. 3 - 1 坝体孔隙水压力 (填筑) 过程线图

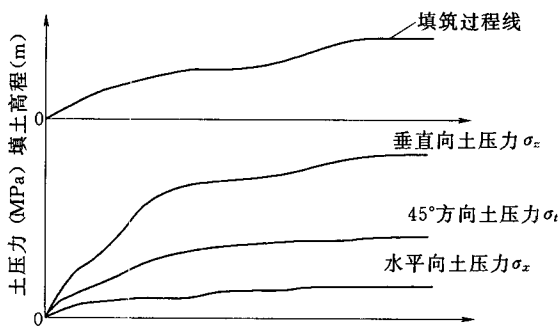


图 K.5.3-2 坝体土压力 (填筑) 过程线图

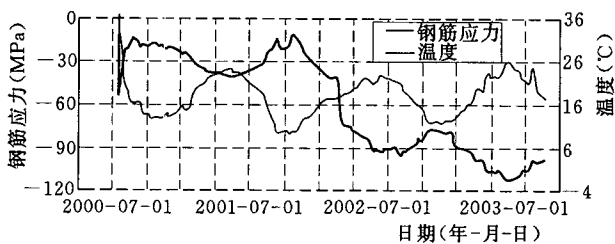


图 K.5.3-3 钢筋应力过程线图

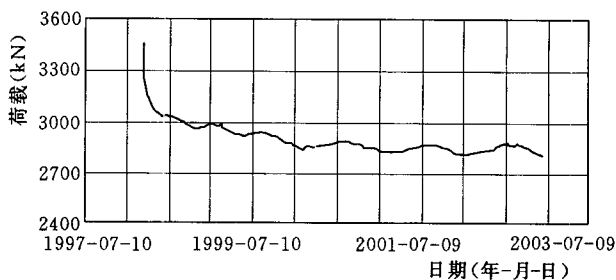


图 K.5.3-4 锚索荷载过程线图

标准用词说明

| 标准用词 | 在特殊情况下的等效表述 | 要求严格程度 |
|------|------------------|--------|
| 应 | 有必要、要求、要、只有……才允许 | 要 求 |
| 不应 | 不允许、不许可、不要 | |
| 宜 | 推荐、建议 | 推 荐 |
| 不宜 | 不推荐、不建议 | |
| 可 | 允许、许可、准许 | 允 许 |
| 不必 | 不需要、不要求 | |

中华人民共和国水利行业标准

土石坝安全监测技术规范

SL 551—2012

条 文 说 明

目 次

| | | |
|---|-----------------|-----|
| 1 | 总则 | 159 |
| 3 | 巡视检查 | 160 |
| 4 | 变形监测 | 161 |
| 5 | 渗流监测 | 163 |
| 6 | 压力（应力）监测 | 165 |
| 9 | 监测资料整编与分析 | 167 |

1 总 则

1.0.1 本标准适用于运行期，也适用于施工期，因此将《土石坝安全监测技术规范》(SL 60—94)“保障工程安全运行”，改为“保障工程安全”。

1.0.2 水利部门的围堰、堤防等包括在“其他类型的土石坝”中。

1.0.4 巡视检查是工程安全监测重要一环，可以与仪器监测互为补充，本条提出了仪器监测应和巡视检查相结合的原则，目的是强调巡视检查应予以足够重视。

1.0.5 地震反应监测和泄水建筑物水力学观测等项目，因受地区和工程条件制约，选择性较大，故置于附录，以供参照执行。

1.0.7 大坝监测仪器国家标准目前已有钢弦式、差动电阻式等多种监测仪器，由于品种、型式繁多，故未在引用标准中列出。

1.0.8 附录 A.2 各监测项目的测次，主要根据不同阶段（施工、初蓄、运行）划分。由于监测频次与施工方式、降水以及蓄水过程等诸多因素有关，因此本规范对监测频次规定的幅度较大，以便于根据情况灵活选择。

1.0.9 第 1 款中监测工程预算约占主体建筑物总投资的 1%~2.5%，系引用水电水利规划总院取费标准。执行时可根据实际情况增减。

3 巡 视 检 查

3.1.1 本条所指的三类巡视检查，均属工程施工、建设和管理单位应当进行的经常性、规范化的安全监测工作范畴。为安全鉴定所进行的检查内容，可根据需要增减。

3.2.6 本条为新增内容，以弥补原规范巡视检查内容的缺失。

4 变形监测

4.1.3 按国际测量工作者协会 (FIG) 在 1981 年提出的监测值误差, 不超过变形量 $1/20 \sim 1/10$ 。由于土石坝种类、坝型、等级的不同, 难以给出统一的允许变形量要求; 另外确定的精度指标既要考虑工程的前期变形情况, 又要兼顾工程相对稳定后对监测点精度的要求。为此本标准结合实际工程要求, 给出表面变形监测点相对邻近的工作基点通用精度指标值, 其水平和垂直方向的点位中误差不得大于 $\pm 3\text{mm}$ 。

4.1.4 由于习惯上将“竖向位移”统称为“垂直位移”。为统一起见, 恢复原“垂直位移”提法。

4.2.2 布设水平和垂直位移监测网的目的: 一是为土石坝工程建立变形监测基准, 并通过监测网复测对基准的稳定性和可靠性做出检验与评价; 二是通过监测获取工作基点的坐标、高程。

4.3.3 引张线式水平位移计在土石坝内部水平位移监测中应用较为广泛, 但其名称与混凝土坝监测中使用的引张线容易混肴, 前者为监测沿钢丝展布的轴向位移, 而后者为监测与垂直钢丝轴向的横向位移, 两者功能完全不同, 应予以注意。

近年来由于科学技术的发展和新型监测仪器的应用, 横梁式沉降仪和深式测点组监测方法目前已很少应用。因此删除了原规范中的横梁式沉降仪和深式测点组监测内容。另外, 水平向固定式测斜仪在坝体分层垂直位移监测中开始应用, 并取得了初步成果, 因此本条款增加了水平向固定式测斜仪的内容。

为了解坝基的垂直位移情况, 采用大量程位移计连接位移传递杆, 并延伸至坝基深部, 以监测坝基面的沉降。在本标准中将改装后位移计称为坝基沉降计。

4.4.3 多年来, 国内一些工程应用电平器监测混凝土面板挠度变形, 效果不够理想。目前有些工程开始应用固定式测斜仪, 在

工程实际应用中，应注意采用正确的仪器结构（如固定测斜仪测头与杆件连接方式、测头间距及传感器角度设置等）及数据处理方法，以取得理想成果。

在混凝土防渗墙挠度监测中，采用测斜仪（滑动式或固定式）监测已获得较好成果，因此本条中增加了应用测斜仪监测的内容。

4.5.1 混凝土面板与坝体填筑料变形不协调而产生面板脱空，已成为目前混凝土面板坝存在的工程问题之一。当前不少工程采用大量程位移计的组合理设对其面板进行脱空监测，并取得了成功经验。因此本条增加了脱空监测内容。

4.6.3、4.7.3 为了解岸坡内部及地下洞室围岩变形状态，多点位移计是常用的手段之一。为此增加了多点位移计的内容。

5 渗流监测

5.1.2 已建土石坝渗流监测设施更新改造时常用钻孔埋设仪器，但应避免破坏或影响渗流安全关键部位的结构，如坝趾、心墙与坝壳之间反滤部位，保证工程渗流安全。

5.2.2 监测线布置与工程轮廓尺寸与渗流场分布有关，并非全为铅垂线，故将原规范中“监测铅垂线”改为“监测线”。

大量已建土石坝在除险加固时，坝体内设置防渗墙防渗，本条补充了在防渗墙前后设置渗流监测点，以监测防渗墙的防渗效果。

5.2.3 测压管透水段不是指测压管上花管段，而是指测压管外敷设透水材料的区域。透水材料的长度取决于监测的目的与监测部位渗透特性，通常坝体测压管透水段比较短，对于绕渗或地下水位监测的测压管，其透水段相对较长。

5.2.4 坝区大气气压一年的变化在 $2\sim 3\text{kPa}$ 。开敞式渗流监测设施中安装水压力计监测水位时，水压力计的量测数值与大气压有关，故在有条件时，应同时观测记录坝址气压，进行气压修正，以获取准确水压力。

5.3.2 透水性较强的坝基，一般沿坝轴线设置防渗体，由于监测横断面有限，可在横断面之间防渗墙前后增设测点，以便全面了解防渗体的防渗效果。

5.3.3 测压管一般是在工程竣工后钻孔安装，考虑到隐蔽工程施工困难，为保证接触面埋设测压管的有效性，将原规范透水段和回填反滤段的长度 0.5m 改为小于 1.0m 。

5.5.2 分布式光纤温度测量系统具有精度高、长距离分布、连续监测的特点，突破了目前监测点式分布瓶颈，已在国内外土石坝渗漏监测中应用，并积累一定应用经验，本条款建议应用该项监测新技术。

别是在周边缝的边缘部分。

沥青混凝土心墙或斜墙在施工过程中的温度较高，一般常用的仪器及电缆不能满足要求。设计时应先估算施工期可能出现的最高温度，采购或研制符合要求的耐高温仪器及电缆，当无法得到符合要求的产品时，经批准后在超高温部位可不设置仪器。

6.4.3 在防渗墙内埋设应力应变仪器时，应做好仪器的定位，主要有钢丝绳法及钢筋笼法。其中钢丝绳法更加可靠和简易，是目前最常用的方法，其所用沉重块应选用铸铁而不宜采用混凝土块。

9 监测资料整编与分析

9.1.4 考虑到计算机技术的普遍运用，本条款要求建立监测资料数据库或信息管理系统，对监测资料形成电子化文档，并在此基础上进行有效的管理，以提高监测资料整编的效率和可用性。

9.2.2 考虑监测设施和仪器设备的变更，如校测高程改变、设施和设备维修、设备或仪表损坏、失效报废或改（扩）建等，都有可能引起测值的非正常变化，为便于分析原因，这些变更情况都应作为监测设施和仪器的考证资料记录在案。

9.3.2 强调刊印成册的整编资料应生成标准格式电子文档，一般包括 MICROSOFT 的 WORD 及 EXCEL 文档、AUTODESK 的 CAD 文档、ACROBAT 的 PDF 文档等。

9.4.1 为满足工程安全评估的需要，对监测资料及时分析是十分必要的，本条款提出各个阶段资料分析的基本要求及其工作重点。

9.4.4 由于测量因素（包括仪器故障、人工测读及输入错误等）产生的异常测值会影响分析成果的有效性和可靠性，为此本条款规定了在资料分析时，应对测量因素产生的异常值进行处理。

中华人民共和国水利行业标准
土石坝安全监测技术规范
SL 551—2012

*

中国水利水电出版社出版发行
(北京市海淀区玉渊潭南路1号D座 100038)
网址: www.waterpub.com.cn
E-mail: sales@waterpub.com.cn
电话: (010) 68367658 (发行部)
北京科水图书销售中心(零售)
电话: (010) 88383994、63202643、68545874
全国各地新华书店和相关出版物销售网点经售
三河市鑫金马印装有限公司印刷

*

140mm×203mm 32开本 5.5印张 148千字
2012年4月第1版 2012年4月第1次印刷
印数 0001—4000册

*

书号 155084·934
定价 56.00元

凡购买我社规程,如有缺页、倒页、脱页的,
本社发行部负责调换
其他问题,请与本社水利水电技术标准咨询服务中心联系
电话(传真): (010) 68317913
E-mail: jwh@waterpub.com.cn

版权所有·侵权必究